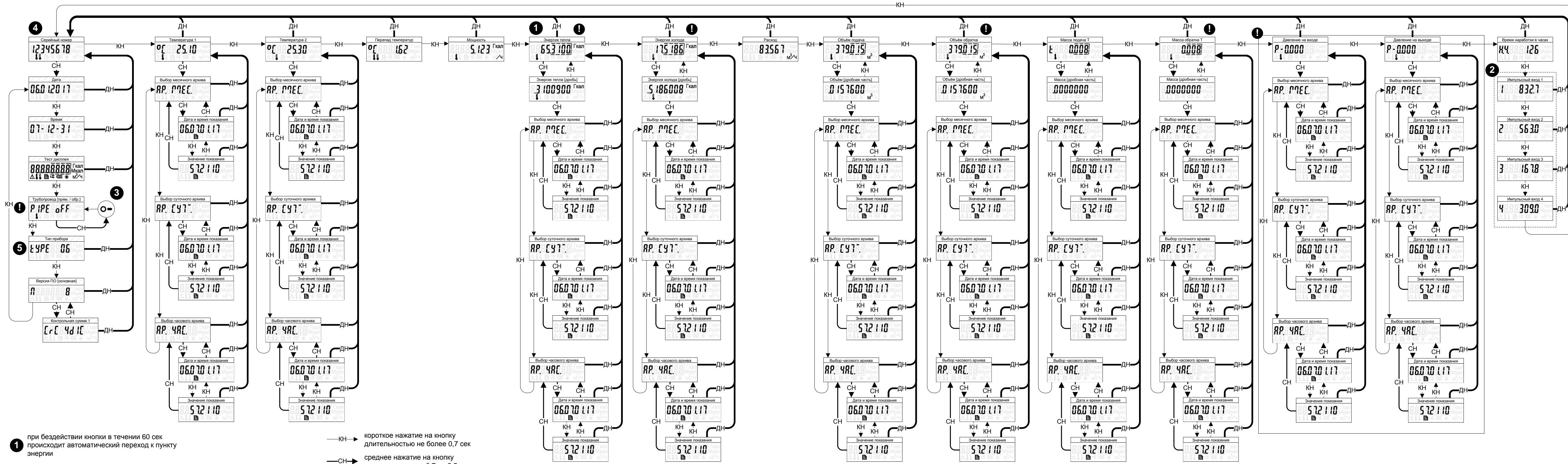


# Теплосчетчик «Пульсар» (расходомер-вычислитель)

## Структура меню



- 1** при бездействии кнопки в течении 60 сек происходит автоматический переход к пункту энергии
- 2** штрихом выделены пункты объемов по импульсным входам, присутствуют только в модификациях с 4 импульсными входами
- 3** Переключение подающий/обратный (при вводе в эксплуатацию)
- 1** - счетчик тепла
- 2** - счетчик холода
- 1 2** - комбинированный счетчик тепла/холода

- 01** – счетчик холода. Расчетная формула  $Q=M1(h1-h2)$
- 02** – счетчик тепла. Расчетная формула  $Q=M1(h1-h2)$
- 03** – счетчик тепла и холода универсальный. Расчетная формула  $Q=M1(h1-h2)$
- 04** – счетчик тепла, с расчетом массы. Расчетная формула  $Q=M1(h1-h2)$
- 05** – счетчик тепла с расчетом массы, объем и масса второй трубы не участвуют в расчете энергии, но сохраняют в архивах. Расчетная формула  $Q=M1(h1-h2)$
- 06** – счетчик тепла с расчетом массы, объем и масса второй трубы участвуют в расчете энергии. В архивах сохраняются два объема и две массы. Расчетная формула  $Q=M1(h1-h2)+(M1-M2)(h2-hx)$
- 07** – счетчик тепла с расчетом массы, объем и масса второй трубы участвуют в расчете энергии. В архивах сохраняются два объема и две массы. Рассчитываются две энергии Q1 – Энергия отопления, Q2 – энергия отобранной/утерянной воды. Расчетная формула  $Q1=M1(h1-h2), Q2=(M1-M2)(h2-hx)$

**!** Может отсутствовать в зависимости от модификации прибора

- КН— короткое нажатие на кнопку длительностью не более 0,7 сек
- СН— среднее нажатие на кнопку длительностью от 0.7 до 2,5 сек
- ДН— длинное нажатие на кнопку длительностью более 2.5 сек