

## 12 СВЕДЕНИЯ О ПРИЕМКЕ

Счетчик воды ультразвуковой «Пульсар» Ду \_\_\_\_\_, Q<sub>1</sub>= \_\_\_\_\_ м<sup>3</sup>/ч, Q<sub>3</sub>= \_\_\_\_\_ м<sup>3</sup>/ч, Q<sub>3</sub>/Q<sub>1</sub>= \_\_\_\_\_, T<sub>max</sub> \_\_\_\_\_ °C, исполнение 3, заводской № \_\_\_\_\_, соответствует техническим требованиям ЮТЛИ.407223.006 ТУ и признан годным к эксплуатации.

ОТК \_\_\_\_\_ Дата выпуска \_\_\_\_\_

## 13 СВЕДЕНИЯ О ПОВЕРКЕ

Счетчик воды ультразвуковой «Пульсар» поверен. Сведения приведены в таблице:

Дата поверки	Наименование поверки	Отметка о поверке	Фамилия, инициалы, подпись поверителя	Клеймо поверительного органа	Дата очередной поверки
	Первичная до ввода в эксплуатацию	Поверка выполнена			



## ООО НПП «ТЕПЛОДОХРАН»

### Счетчики воды ультразвуковые «Пульсар»

Модель 2, исполнение 3

Руководство по эксплуатации (паспорт)

ЮТЛИ.407223.006-03 РЭ (ред.14)

Регистрационный номер типа 74995-19



Сделано в России

## 1 НАЗНАЧЕНИЕ

Счетчики воды ультразвуковые «Пульсар» (далее – счетчики) предназначены для измерений объема воды, протекающей по трубопроводам систем горячего, холодного водоснабжения и сетевой воды, протекающей по трубопроводам систем теплоснабжения.

По принципу работы счетчик относится к временимпульсным ультразвуковым приборам, работа которых основана на измерении разности времен прохождения ультразвуковых сигналов по направлению движения потока жидкости в трубопроводе и против потока.

Счетчик состоит из: первичного измерительного преобразователя и вычислителя.

Счетчики измеряют, вычисляют и индицируют на ЖКИ следующие параметры:

- мгновенный расход, (м<sup>3</sup>/ч);
- объем воды, (м<sup>3</sup>);
- дату и время;
- сетевой адрес;
- время наработки, (ч);
- коды ошибок.

По заказу могут быть изготовлены счетчики воды с определением обратного потока без нормирования метрологических характеристик.

Счетчик имеет энергонезависимую память. Глубина архива до 60 месячных, до 184 суточных и до 1488 часовых записей. По протоколу M-Bus возможно считывание ежемесячного архива глубиной 24 записи. В энергонезависимой памяти сохраняется журнал событий, содержащий информацию об ошибках, возникающих в процессе работы и изменении настроечных параметров.

Счетчики поставляются как без интерфейсов, так и с интерфейсами: RS485, M-Bus, импульсный выход, радиоканал. Выбор интерфейса осуществляется при заказе прибора.

Счетчики соответствуют требованиям ТР ТС 020/2011. Декларация о соответствии: ЕАЭС N RU Д-РУ.РА09.В.37344/22 от 26.12.2022г, принята ООО НПП «ТЕПЛОДОХРАН» (390027, г.Рязань, ул.Новая, д.51В, литера Ж, неж.пом.Н2).

## 2 ТЕХНИЧЕСКИЕ И МЕТРОЛОГИЧЕСКИЕ ХАРАКТЕРИСТИКИ

Таблица 1

Наименование характеристики	Значение											
	15	20	25	32	40	50	65	80	100	125	150	200
Диаметр условного прохода (Ду), мм	15	20	25	32	40	50	65	80	100	125	150	200
Объемный расход воды, м <sup>3</sup> /ч:												
- Q <sub>3</sub>	2,5	4	6,3	10	16	40	63	100	160	250	400	630
- Q <sub>3</sub> /Q <sub>1</sub> , (R)	160; 200; 250; 400						160; 200; 250; 400; 500; 800					
- Q <sub>2</sub> /Q <sub>1</sub>	1,6											
- Q <sub>4</sub> /Q <sub>3</sub>	1,25											
Порог чувствительности, м <sup>3</sup> /ч, не более	1/3*Q <sub>1</sub>											
Вес импульса, л/имп.	1			10						100		

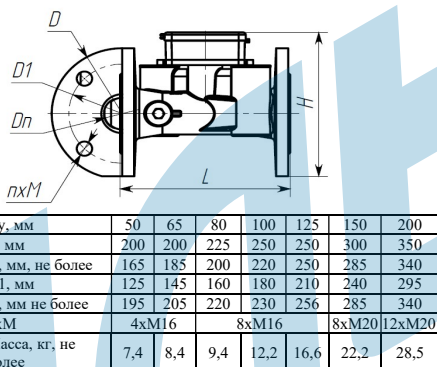
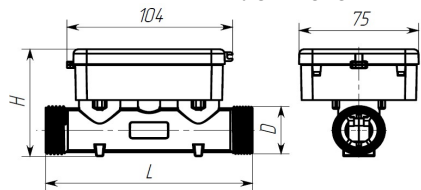
- Q<sub>1</sub> – минимальный расход;
- Q<sub>2</sub> – переходный расход;
- Q<sub>3</sub> – номинальный расход;
- Q<sub>4</sub> – перегрузочный расход.

Таблица 2

Наименование характеристики	Значение	
Пределы допускаемой относительной погрешности измерений объема воды, в диапазоне объемных расходов*, %: Q <sub>1</sub> ≤ Q < Q <sub>2</sub> Q <sub>2</sub> ≤ Q ≤ Q <sub>4</sub>	±5 ±2	
Диапазон температур воды, °C, для счетчиков: - Пульсар Т40 - Пульсар Т105 - Пульсар Т150	от +5 до +40 от +5 до +105 от +5 до +150	
Максимальное рабочее избыточное давление, МПа	1,6	
Средний срок службы счетчика, лет	12	
Класс защиты по ГОСТ 14254	IP65 (по заказу IP68)	
Длина присоединительного кабеля интерфейса, мм (по заказу возможны другие значения)	1000	
Напряжение элемента питания постоянного тока, В	3,6±0,1	
Срок службы элемента питания, лет, не менее	6	
Характеристики радиомодуля: - полоса рабочих частот, МГц - выходная мощность, мВт, не более - количество посылок радиомодуля в сутки	от 433,075 до 434,479 (от 868,7 до 869,2) 10 (25) 2	
Параметры соединения интерфейса:	RS485	M-Bus
Скорость	9600	2400
Стоп биты	1	1
Четность	None	Even
Биты	8	8
Сетевой адрес	Заводской номер	
Поддержка протокола Modbus RTU	Да	
Напряжение питания интерфейса RS485*, В	9...30	
Ток потребления от внешнего источника RS485/M-Bus, мА не более	10	

\* Q – измеренное значение объемного расхода воды, м<sup>3</sup>/ч.

## Приложение А ГАБАРИТНЫЙ ЧЕРТЕЖ И УСТАНОВОЧНЫЕ РАЗМЕРЫ



Размер	Номинальный диаметр				
	15	20	25	32	40
Присоединительная резьба D	G3/4	G1	G1-1/4	G1-1/2	G2
Монтажная длина L, мм не более	110	130	160	180	200
Высота H, мм не более	75	90	90	95	105
Масса, кг, не более	0,8	0,8	1,1	1,3	1,4

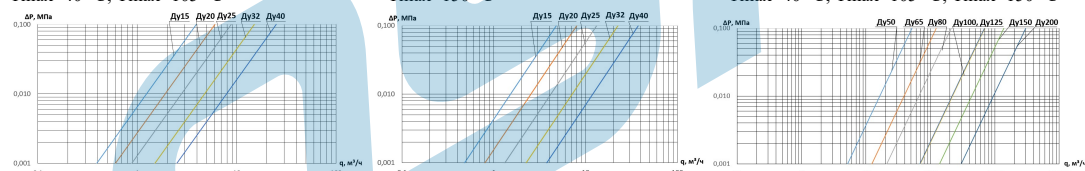
Ду, мм	50	65	80	100	125	150	200
L, мм	200	200	225	250	250	300	350
D, мм, не более	165	185	200	220	250	285	340
D1, мм	125	145	160	180	210	240	295
H, мм не более	195	205	220	230	256	285	340
nxM	4xM16		8xM16		8xM20 12xM20		
Масса, кг, не более	7,4	8,4	9,4	12,2	16,6	22,2	28,5

## Приложение Б ДИАГРАММЫ ПОТЕРИ ДАВЛЕНИЯ

T<sub>max</sub>=40 °C; T<sub>max</sub>=105 °C

T<sub>max</sub>=150 °C

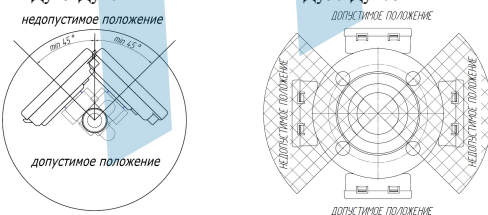
T<sub>max</sub>=40 °C; T<sub>max</sub>=105 °C; T<sub>max</sub>=150 °C



## Приложение Д УСТАНОВКА РАСХОДОМЕРА

Ду15-Ду40

Ду50-Ду200



Наименование параметра	Значение параметра
Длительность импульса импульсного выхода, мс (по заказу возможны другие значения)	100
Вес импульса, л/имп (по заказу возможны другие значения)	1
Максимальный коммутируемый ток импульсного выхода, мА	50
Максимальное коммутируемое напряжение импульсного выхода, В	24
*В исполнении с интерфейсом RS485 питание осуществляется за счет источника интерфейса, встроенный элемент питания не используется	

### 3 СОСТАВ ИЗДЕЛИЯ

Комплект поставки счетчика определяется при заказе из состава, указанного в таблице 3:

Таблица 3

Наименование	Обозначение	Кол.	Примечания
Счетчик воды ультразвуковой	«Пульсар»**	1 шт.	В соответствии с заказом
Комплект монтажных частей и принадлежностей		1 шт.	В соответствии с заказом
Руководство по эксплуатации (паспорт)	ЮТЛИ.407223.006-03 РЭ	1 экз.	
**Исполнение счетчика и наличие комплекта монтажных частей и принадлежностей определяется договором на поставку.			

### 4 УКАЗАНИЕ МЕР БЕЗОПАСНОСТИ

По степени защиты от поражения электрическим током счетчик относится к классу III по ГОСТ 12.2.007.0.

#### ПРЕДУПРЕЖДЕНИЕ

- При ненадлежащем обращении с литиевой батареей возникает опасность взрыва.
- Батареи запрещается: заряжать; вскрывать; замыкать накоротко; перепутывать полюса; нагревать свыше 100 °С; подвергать воздействию прямых солнечных лучей.
- На батареях не должна конденсироваться влага.
- При необходимости транспортировки следует соблюдать предписания по обращению с опасными грузами для соответствующего вида транспорта (обязательная маркировка).
- Использованные литиевые батареи относятся к специальному виду отходов.

### 5 ПОДГОТОВКА К ИСПОЛЬЗОВАНИЮ, РАЗМЕЩЕНИЕ, МОНТАЖ

5.1 Подготовка изделия к установке к установке на месте эксплуатации

Перед установкой счетчика проверьте его комплектность в соответствии с паспортом. Выполните внешний осмотр с целью выявления механических повреждений корпуса прибора. Если прибор находился в условиях, отличных от условий эксплуатации, то перед вводом в эксплуатацию необходимо выдержать его в указанных условиях не менее 2 ч.

**ВНИМАНИЕ!** При обнаружении неисправности водосчетчика эксплуатация прибора запрещена!

В зависимости от исполнения счетчики могут иметь технологическую функцию отключения дисплея. Для включения дисплея на приборах, имеющих данную функцию, необходимо нажать на кнопку. После нажатия на кнопку дисплей остается включенным 10 секунд. Для исполнения с RS-485 и M-Bus при наличии внешнего питания дисплей не отключается.

5.2 Размещение

При выборе места для установки следует руководствоваться следующими критериями: не следует устанавливать счетчик в местах, где возможно присутствие пыли или агрессивных газов, расположенных вблизи мощных источников электромагнитных и тепловых излучений или в местах, подверженных тряске, вибрации или воздействию воды.

Перед установкой расходомера трубопровод необходимо промыть, чтобы удалить из него окалину, песок и другие твердые частицы.

Прямолinéйные участки труб должны соответствовать приложению В и иметь Ду, равный Ду расходомера. Отклонения внутреннего диаметра труб на прямых участках до и после расходомера не должны превышать величин, приведенных в табл. 4.

Таблица 4. Допускаемые отклонения внутреннего диаметра трубы прямолинейных участков

Ду	15	20	25	32	40	50	65	80	100	125	150	200
Ø трубы, мм	15±1,0	20±1,5	25±1,5	32 <sup>+1,5</sup> <sub>-3,0</sub>	40 <sup>+1,5</sup> <sub>-3,0</sub>	50±5,0	65±5,0	80±5,0	100±6,0	125±7,0	150±7,0	200±9,0

Комплект присоединителей производства ООО НПФ «ТЕПЛОВОДОХРАН» обеспечивает требуемые прямые участки для счетчиков Ду15, Ду20, Ду25, Ду32, Ду40. Перед счетчиками Ду15, Ду20, Ду25, Ду32, Ду40 рекомендуется устанавливать фильтр.

5.3 Монтаж

При монтаже счетчиков необходимо соблюдать следующие условия:

- расходомер Ду15-40 должен быть расположен относительно трубы под углом от 45 до 315° во избежание скопления воздуха (см. приложение Д);
- расходомер Ду50-200 должен быть расположен вертикально относительно трубы во избежание скопления воздуха (см. приложение Д);
- направление стрелки на корпусе расходомера должно совпадать с направлением потока воды в трубопроводе;
- присоединительные штуцеры соединить с трубопроводом, установить прокладки между расходомером и штуцерами, затянуть накидные гайки с моментом не более 40 Н·м (4 кгс·м), для контроля момента затяжки гайки применять динамометрический ключ по ГОСТ 33530-2015 (данная рекомендация распространяется на расходомеры Ду15-40);
- установить счетчик в трубопроводе без натягов, сжатий и перекосов;
- установить счетчик так, чтобы он был всегда заполнен водой;
- счетчик может устанавливаться на горизонтальном, наклонном и вертикальном трубопроводе.

! После установки счетчика проведение сварочных работ на трубопроводе не допускается.

Перед вводом счетчика в эксплуатацию проводят следующие операции:

- после монтажа счетчика воду подавать в магистраль медленно при открытых в ней воздушных клапанах для предотвращения разрушения счетчика под действием захваченного водой воздуха;
- проверить герметичность выполненных соединений; соединения должны выдерживать давление 1,6 МПа.

! Во вновь вводимую систему водоснабжения (дом-новостройка), после капитального ремонта или замены некоторой части труб счетчик можно устанавливать только после пуска системы в эксплуатацию и тщательной ее промывки. На период ремонта водопроводной сети счетчики рекомендуется демонтировать и временно заменить соответствующей проставкой.

По завершении монтажа рекомендуется убедиться в работоспособности прибора.

### 6 ОПИСАНИЕ ИНТЕРФЕЙСА ПОЛЬЗОВАТЕЛЯ

6.1 Идентификационное наименование ПО: «USMeter2\_V1», номер версии ПО: 1.12.

6.2 Описание меню приведено в приложении Г (вкладыш).

При нажатии на кнопку, расположенную на передней панели, происходит циклическое переключение между режимами индикации.

Знак \* горит непрерывно, когда счетчик регистрирует расход воды.

На индикаторе возможно отображение следующих нештатных ситуаций:

- обнаружен обратный поток воды \* - мигает \* и горит Δ
- ошибка измерения расхода - мигает \* и горит Δ
- расход больше максимального\* - мигает \* и горит Δ
- разряжена батарея - мигает и горит Δ
- ошибка энергонезависимой памяти - мигает и горит Δ

Знак мигает и горит Δ при аппаратной ошибке прибора. Необходимо обратиться в сервисный центр.

\*индикация может отсутствовать, зависит от модификации.

### 7 ТАБЛИЦА ЭЛЕКТРИЧЕСКИХ ПОДКЛЮЧЕНИЙ

1) **Интерфейс RS485:**

Белый	– минус питания
Коричневый	– плюс питания
Желтый	– RS485 A
Зеленый	– RS485 B

2) **Интерфейс M-Bus:**

Белый	– M-Bus
Коричневый	– M-Bus

3) **Импульсный выход:**

Коричневый	– плюс
Белый	– минус

### 8 ТЕХНИЧЕСКОЕ ОБСЛУЖИВАНИЕ

Для безопасной эксплуатации необходимо осуществлять техническое обслуживание, которое должно проводиться лицами, изучившими настоящее руководство по эксплуатации.

Техническое обслуживание состоит из периодического технического обслуживания в процессе эксплуатации и технического обслуживания перед проведением поверки.

Периодическое обслуживание заключается в осмотре внешнего вида счетчика, в снятии измерительной информации, в устранении причин, вызывающих ошибки в работе.

Осмотр рекомендуется проводить не реже 1 раза в 6 месяцев, при этом проверяется надежность крепления прибора на месте эксплуатации, состояние кабельных линий и сохранность пломб.

Снятие информации следует проводить с использованием персонального компьютера через интерфейс.

Обслуживание перед поверкой заключается в замене литиевой батареи.

### 9 ПОВЕРКА

Счетчик подлежит проверке, согласно МП 208-015-2022 «ГСИ. Счетчики воды ультразвуковые «Пульсар». Методика поверки». Периодическая поверка проводится один раз в шесть лет. Дата очередной поверки указана в разделе 13. Допускается для периодической поверки использовать МИ 1592-2015 «ГСИ. Счетчики воды. Методика поверки». Периодическая поверка в Республике Казахстан проводится один раз в пять лет. В других странах - согласно национальному законодательству.

### 10 ПРАВИЛА ХРАНЕНИЯ, ТРАНСПОРТИРОВАНИЯ И УТИЛИЗАЦИИ

10.1 Теплосчетчик в упаковке предприятия-изготовителя следует транспортировать любым видом транспорта в крытых транспортных средствах на любые расстояния. Во время транспортирования и погрузочно-разгрузочных работ транспортная тара не должна подвергаться резким ударам и прямому воздействию атмосферных осадков и пыли.

10.2 Предельные условия хранения и транспортирования:

- 1) температура окружающего воздуха от минус 40 до плюс 55 °С
- 2) относительная влажность воздуха не более 95%;
- 3) атмосферное давление не менее 61кПа (457 мм рт. ст.).

10.3 Хранение приборов в упаковке на складах изготовителя и потребителя должно соответствовать условиям хранения «5» по ГОСТ 15150.

10.4 Утилизация прибора производится в соответствии с методикой, утвержденной Государственным комитетом РФ по телекоммуникациям.

### 11 ГАРАНТИЙНЫЕ ОБЯЗАТЕЛЬСТВА

11.1 Изготовитель гарантирует соответствие изделия техническим требованиям при соблюдении потребителем условий эксплуатации, хранения, транспортирования и монтажа.

11.2 Гарантийный срок – 5 лет с даты первичной поверки до ввода в эксплуатацию при соблюдении условий п.11.1

11.3 Изготовитель не принимает рекламации, если счетчики вышли из строя по вине потребителя из-за неправильной эксплуатации или при несоблюдении указаний, приведенных в настоящем «Руководстве».

11.4 В гарантийный ремонт принимаются счетчики полностью укомплектованные и с настоящим руководством.

11.5 Гарантия изготовителя прекращается в случаях нарушения/срыва пломб, повреждения прибора, изменения конструкции.

По всем вопросам, связанным с качеством продукции, следует обращаться в сервисные центры предприятия-изготовителя. Информация по сервисным центрам доступна по QR-коду.

