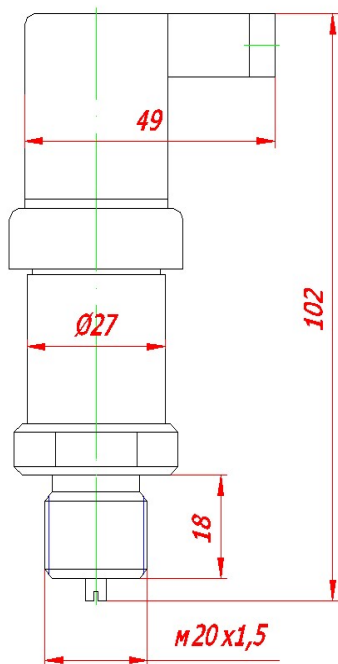
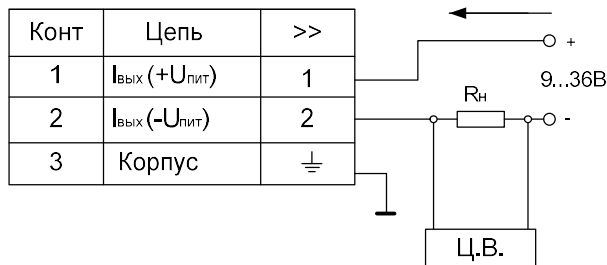


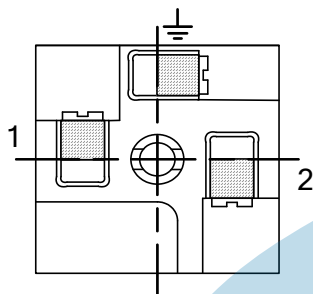
ПРИЛОЖЕНИЕ 1
ГАБАРИТНЫЕ И
ПРИСОЕДИНИТЕЛЬНЫЕ РАЗМЕРЫ
ПРЕОБРАЗОВАТЕЛЯ



ПРИЛОЖЕНИЕ 2
ПРЕОБРАЗОВАТЕЛЬ ДАВЛЕНИЯ ПДТВХ-1-02
СХЕМА ВНЕШНИХ ЭЛЕКТРИЧЕСКИХ СОЕДИНЕНИЙ



Нормирующий резистор R_н и цифровой вольтметр Ц.В. могут быть заменены миллиамперметром.



Расположение контактов на розетке разъема со стороны винтового закрепления проводников (Разъем в соответствии DIN43650C серии GDM с 3 контактами).

ВНИМАНИЕ!

монтаж и эксплуатация преобразователей давления ПДТВХ-1-02 должны производиться в соответствии со следующими условиями:

- 1 Рекомендуется устанавливать преобразователь под углом вниз для защиты от гидроударов, возникающих при заполнении трубопроводов, и предотвращения скопления воздуха в местах подсоединения преобразователей к трубопроводу.
- 2 Не устанавливать преобразователь вертикально в закрытый шаровый кран, наполненный водой, во избежание разрушения мембраны.
- 3 Коммутирующий провод должен быть круглого сечения, диаметром не менее 6 мм и не более 8 мм.
- 4 Производить герметизацию провода, затянув до упора уплотняющую гайку разъёма.
- 5 Не изменять комплектность разъёма и соблюдать правильность его сборки в соответствии с паспортом (обратить внимание на правильность установки резиновой прокладки между приборной и кабельной частями разъёма).
- 6 Не вскрывать преобразователь в случае отказа или при других обстоятельствах, не допускается регулировка «1».
- 7 Не устанавливать преобразователь для работы в агрессивных средах.

ПУЛЬСАР

EAES

Сделано в России

Настоящее руководство по эксплуатации представляет собой эксплуатационный документ, объединённый с паспортом.

1 НАЗНАЧЕНИЕ

Преобразователи давления типа ПДТВХ-1-02 (далее – преобразователи) предназначены для измерения давления жидких (включая водные растворы этиленгликоля и пропиленгликоля с концентрацией до 70%) и газообразных сред, его преобразования в электрический унифицированный аналоговый выходной сигнал постоянного тока с нижним и верхним предельными значениями (4...20) мА, передаваемый по линии электрической связи для дистанционной передачи.

Тип преобразователей зарегистрирован в Государственном реестре средств измерений РФ под №43646-10.

Преобразователи соответствуют требованиям ТР ТС 020/2011. Декларация о соответствии: EAЭС N RU Д- RU.PA09.B.10832/25 от 09.10.2025г, принята ООО НПП «ТЕПЛОДОХРАН» (390027, г.Рязань, ул.Новая, д.51В, литер А Ж, неж.пом.Н2).

2 ТЕХНИЧЕСКИЕ И МЕТРОЛОГИЧЕСКИЕ ХАРАКТЕРИСТИКИ

2.1 Верхние пределы измеряемого давления и предельные давления перегрузки (указаны в скобках): 0,1(0,25); 0,25(0,625); 0,4(1,0); 0,6(1,5); 1,0(2,5); 1,6(4,0); 2,5(6,25); 4(10,0); 6(15,0); 10(17,5); 16(28,0); 25(37,5); 40(60,0) МПа.

При выпуске с предприятия-изготовителя преобразователи настраиваются на верхний предел измеряемого давления, выбираемый в соответствии с заказом. Нижний предел равен нулю.

2.2 Зависимость между выходным током и измеряемым давлением определяется выражением:

$$I_p = (P/P_v) * (I_v - I_n) + I_n$$

где I_p – расчетное значение выходного сигнала, мА;

I_v – верхнее предельное значение выходного сигнала, мА;

I_n – нижнее предельное значение выходного сигнала, мА;

P – значение измеряемого давления;

P_v – верхний предел измерения давления.

2.3 Электрическое питание преобразователей должно осуществляться от источника постоянного тока напряжением от 9 до 36 В. Пульсация напряжения не должна превышать ±0,5% значения напряжения питания.

2.4 Нагрузочное сопротивление для преобразователей с выходным сигналом 4-20 мА не должно превышать значения:

$$R = (U - 9) / 20,$$

где R – верхнее предельное значение нагрузочного сопротивления, кОм;

U – напряжение питания, В.

2.5 Потребляемая мощность преобразователя не более 0,8 Вт.

2.6 Масса преобразователя не более 0,2 кг.

2.7 Пределы допускаемой основной погрешности γ, выраженные в процентах от диапазона измерения или от диапазона изменения выходного сигнала: ±0,2; ±0,25; ±0,4; ±0,5; ±0,6; ±1,0 %.

2.8 Дополнительная температурная погрешность преобразователей на каждые 10 °С не превышает, %: ±0,20; ±0,25; ±0,35; ±0,45; ±0,5; ±0,6 соответственно для преобразователей с основной погрешностью ±0,2; ±0,25; ±0,4; ±0,5; ±0,6; ±1,0 %.

2.9 Преобразователи герметичны и выдерживают на прочность испытательное давление, в 1,5-2,5 раза, превышающее верхний предел измерений в зависимости от диапазона.

2.10 Размах пульсации (удвоенная амплитуда) выходного сигнала не превышает 10 мкА.

2.11 Диапазон температур измеряемой среды от минус 45 до плюс 110 °С. В случае превышения температуры измеряемой жидкости значения 110 °С перед преобразователем рекомендуется устанавливать радиатор.

2.12 Диапазон температур окружающей среды от минус 40 до плюс 80 °С, при относительной влажности от 30 до 80 %

2.13 По степени защиты от проникновения пыли, посторонних тел и воды преобразователи соответствуют исполнению IP65 по ГОСТ 14254.

2.14 Изоляция между электрической цепью и корпусом при температуре плюс 23 °С и относительной влажности 80% выдерживает напряжение 500В (действующее значение) в течение 1 мин.

2.15 Изоляция между электрической цепью и корпусом при температуре плюс 40 °С и относительной влажности (98±2)% выдерживает напряжение 300В (действующее значение) в течение 1 мин.

2.16 Электрическое сопротивление изоляции между электрической цепью и корпусом при температуре 23 °С и относительной влажности 80% не менее 20 МОм.

2.17 Электрическое сопротивление изоляции между электрической цепью и корпусом при температуре 35 °С и относительной влажности (98±2)% не менее 0,5 МОм.

2.18 Электрическая емкость преобразователя не более 0,015 мкФ.

2.19 Средний срок службы – 12 лет.

2.20 Преобразователи являются восстанавливаемыми изделиями и подлежат ремонту в условиях предприятия-изготовителя.

3 СОСТАВ ИЗДЕЛИЯ

Комплект поставки преобразователя соответствует таблице 1.

Таблица 1

Обозначение документа	Наименование	Количество	Примечание
	Преобразователь	1 шт.	Согласно заказу
ЮТЛИ.406233.002 РЭ	Руководство по эксплуатации	1 шт.	

4 УСТРОЙСТВО И РАБОТА

4.1 Конструктивно преобразователь выполнен в цилиндрическом корпусе из латуни Л59, на котором закреплена табличка с указанием параметров.

На одном торце преобразователя расположен штуцер с резьбой М20х1,5-8g и уступом под ключ 27 для присоединения к линии измеряемого давления, на другом – электрический соединитель разъём DIN43650C для подсоединения внешних электрических цепей, что обеспечивает защиту IP65.

Под крышкой блочной части разъёма преобразователя находится плата с корректорами «0» и «1» (диапазона).

Корректор «нуля» предназначен для подстройки выходного сигнала преобразователя при нулевом давлении измеряемой среды.

Корректор диапазона служит для подстройки выходного тока преобразователя на верхнем пределе давления измеряемой среды и используется только при настройке преобразователя на предприятии-изготовителе или при поверке.

В центре штуцера имеется отверстие для подвода измеряемой среды к тензопреобразователю, герметично встроеному в штуцер.

4.2 Во входной полости преобразователя расположен чувствительный элемент, на поверхности которого размещена тензочувствительная полупроводниковая схема. Выходной сигнал тензомоста преобразуется с помощью электронного устройства в аналоговый выходной сигнал преобразователя.

5 ЭКСПЛУАТАЦИОННЫЕ ОГРАНИЧЕНИЯ

5.1 Присоединение и отсоединение преобразователей от магистралей, подводящих давление измеряемой среды, должно производиться после закрытия вентиля на линии перед преобразователем и сброса давления в преобразователе до атмосферного.

5.2 Не допускается применение преобразователей для измерения давления сред, агрессивных по отношению к материалам, контактирующим с измеряемой средой.

6 МОНТАЖ ПРЕОБРАЗОВАТЕЛЯ

6.1 Перед монтажом необходимо осмотреть преобразователи, проверив наличие пломб и целостность корпуса.

6.2 В соединительной линии от места отбора давления к преобразователю следует установить трёхходовой кран для соединения преобразователя с атмосферой. Перед присоединением к преобразователю соединительные линии должны быть тщательно продуты для уменьшения возможности загрязнения камеры измерительного блока преобразователя.

6.3 Произвести разборку герметичного электрического разъёма (кабельной части), поставляемого в комплекте с преобразователем. Для этого вытолкнуть из корпуса разъёма клеммную колодку, упершись толкателем в её фиксатор, расположенный в отверстии верхней части корпуса разъёма (в качестве толкателя можно использовать стержень цилиндрической формы диаметром 3-4 мм, например винт крепления разъёма). Вывернуть гайку уплотнения кабельного ввода и вынуть шайбу и резиновый уплотнитель.

Подготовить электрический кабель круглого сечения Ø 6...8мм. Концы жил кабеля очистить от изоляции на 5-7 мм (очищенные концы жил желательно облудить). Одеть на кабель в следующем порядке: гайку уплотнения, шайбу и резиновый уплотнитель. Вставить кабель через кабельный ввод в корпус разъёма и подключить в соответствии со схемой внешних электрических соединений (Приложение 2). Вставить клеммную колодку в корпус разъёма до её фиксации. Уложить резиновый уплотнитель с шайбой в кабельный ввод и завернуть гайку уплотнения кабельного ввода до закрепления в нём кабеля.

Собранный разъём подключить к его ответной части, установленной на корпусе преобразователя, проложив между ними резиновую прокладку (входит в комплект поставки).

При выполнении схемы внешних соединений (Приложение 2), следует учитывать, что:

- заземление любого конца нагрузки допускается только для гальванически разделённых преобразователей;
- при отсутствии гальванического разделения преобразователей с двухпроводной линией связи заземление нагрузки допускается только со стороны подключения источника питания.

7 ТЕХНИЧЕСКОЕ ОБСЛУЖИВАНИЕ

Техническое обслуживание прибора заключается в профилактическом осмотре преобразователя и его подсоединений и подстройке «нуля», при необходимости.

При осмотре необходимо проверить отсутствие обрывов или повреждения изоляции соединительной линии, надёжность подключения кабеля, отсутствие пыли и грязи на электрических соединениях, сохранность маркировки, отсутствие вмятин, видимых механических повреждений.

Эксплуатация преобразователей с нарушением указанных требований категорически запрещается.

Осмотр и устранение замеченных недостатков производить при отключенной соединительной электрической линии связи.

Необходимо следить за тем, чтобы приёмная камера давления измерительного блока не засорялась, все соединения с линиями подвода давления были герметичными, поверхности контактов всегда чистыми, а в случае загрязнения должна своевременно производиться их очистка.

8 МЕРЫ БЕЗОПАСНОСТИ

8.1 По способу защиты человека от поражения электрическим током преобразователи относятся к классу 01 по ГОСТ 12.2.007.0.

8.2 Не допускается эксплуатация преобразователей в системах, рабочее давление которых может превышать соответствующие верхние пределы измерения, указанные в паспорте на преобразователь.

ВНИМАНИЕ! При обнаружении неисправности преобразователя эксплуатация прибора запрещена!

9 ПОВЕРКА ПРЕОБРАЗОВАТЕЛЯ

9.1 Периодической и внеочередной поверкам подлежат преобразователи, используемые в сферах действия Закона РФ «Об обеспечении единства измерений». Преобразователи, используемые вне сфер действия Закона, могут подвергаться калибровке. Межповерочный интервал:

- для преобразователей с погрешностью 0,2-0,4% – 2 года;
- для преобразователей с погрешностью 0,5-1,0% – 4 года.

9.2 Преобразователь избыточного давления ПДТВХ-1-02 подлежит поверке по МИ 1997-89 «Преобразователи давления измерительные. Методика поверки».

10 ПРАВИЛА ХРАНЕНИЯ, ТРАНСПОРТИРОВАНИЯ И УТИЛИЗАЦИИ

10.1 Преобразователи в упаковке предприятия-изготовителя следует транспортировать любым видом транспорта в крытых транспортных средствах на любые расстояния. Во время транспортирования и погрузочно-разгрузочных работ транспортная тара не должна подвергаться резким ударам и прямому воздействию атмосферных осадков и пыли.

10.2 Предельные условия хранения и транспортирования:

- 1) температура окружающего воздуха от минус 25 до плюс 55 °С
- 2) относительная влажность воздуха не более 95%;
- 3) атмосферное давление не менее 61,33 кПа (460 мм рт. ст.)

10.3 Хранение приборов в упаковке на складах изготовителя и потребителя в соответствии с условиями хранения «5» по ГОСТ 15150.

10.4 Утилизация прибора производится в соответствии с методикой, утвержденной Государственным комитетом РФ по телекоммуникациям.

11 ГАРАНТИЙНЫЕ ОБЯЗАТЕЛЬСТВА

11.1 Изготовитель гарантирует соответствие преобразователей давления ПДТВХ-1-02 требованиям ЮТЛИ.406233.000 ТУ при использовании по назначению, соблюдении потребителем условий эксплуатации, хранения, транспортировки и монтажа.

11.2 Гарантийный срок – 5 лет с даты первичной поверки до ввода в эксплуатацию при соблюдении условий п.11.1.

11.3 При нарушении пломб и условий 11.1 гарантийные обязательства предприятия-изготовителя прекращаются.

11.4 Изготовитель не принимает рекламации, если преобразователи давления вышли из строя по вине потребителя из-за неправильной эксплуатации или при несоблюдении указаний, приведенных в настоящем документе.

По всем вопросам, связанным с качеством продукции, следует обращаться в сервисные центры предприятия-изготовителя. Информация по сервисным центрам доступна по QR-коду.



12 СВЕДЕНИЯ О ПРИЁМКЕ

Преобразователь давления ПДТВХ-1-02 _____ заводской номер № _____ изготовлен и принят в соответствии с обязательными требованиями государственных стандартов, соответствует техническим условиям ЮТЛИ.406233.000 ТУ и признан годным к эксплуатации.

ОТК _____

Дата выпуска _____

13 СВЕДЕНИЯ О ПОВЕРКЕ

Дата поверки	Наименование поверки	Отметка о поверке	Фамилия, инициалы, подпись поверителя	Клеймо поверительного органа	Дата очередной поверки
	Первичная до ввода в эксплуатацию	Поверка выполнена			