

10 ГАРАНТИИ ИЗГОТОВИТЕЛЯ

10.1 Изготовитель гарантирует соответствие счетчиков требованиям технических условий ЮТЛИ.407279.001 ТУ при использовании по назначению в соответствии с техническими характеристиками, соблюдении условий хранения, транспортирования, монтажа.

10.2 Гарантийный срок – 6 лет с даты первичной поверки до ввода в эксплуатацию при соблюдении условий п. 10.1.

10.3 В гарантийный ремонт принимаются счетчики полностью укомплектованные, без нарушения пломб и с настоящим руководством.

10.4 Изготовитель не принимает рекламации, если счетчики вышли из строя по вине потребителя из-за неправильной эксплуатации или при несоблюдении указаний, приведенных в руководстве по эксплуатации.

10.5 Предприятие-изготовитель не принимает претензии по некомплектности и механическим повреждениям после монтажа счетчика.

10.6 По всем вопросам, связанным с качеством продукции, следует обращаться в сервисные центры предприятия-изготовителя. Информация по сервисным центрам доступна по QR-коду.



11 СВЕДЕНИЯ О ПРИЕМКЕ

Счетчик газа объемный диафрагменный ПУЛЬСАР _____, направление потока _____, заводской № _____, соответствует требованиям технических условий ЮТЛИ.407279.001 ТУ и признан годным к эксплуатации.

ОТК

Дата выпуска

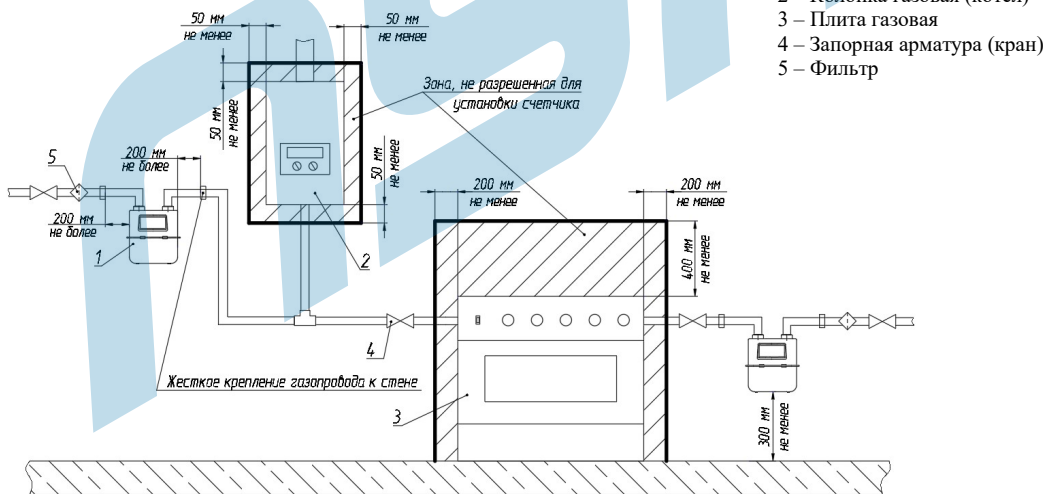
12 СВЕДЕНИЯ О ПОВЕРКЕ

Счетчик газа объемный диафрагменный ПУЛЬСАР поверен. Сведения приведены в таблице:

Дата поверки	Наименование поверки	Отметка о поверке	Фамилия, инициалы, подпись поверителя	Знак поверки	Дата очередной поверки
	Первичная до ввода в эксплуатацию	Поверка выполнена			

ПРИЛОЖЕНИЕ 1

Схема установки счетчика газа



- 1 – Счетчик газа
- 2 – Колонка газовая (котел)
- 3 – Плита газовая
- 4 – Запорная арматура (кран)
- 5 – Фильтр

ПУЛЬСАР

EAC

Сделано в России

ООО НПП «ТЕПЛОДОХРАН»

Счетчики газа объемные диафрагменные ПУЛЬСАР

Руководство по эксплуатации (паспорт)
ЮТЛИ.407279.001-00 РЭ (ред.5)

Регистрационный номер типа 90101-23



Настоящее руководство по эксплуатации представляет собой эксплуатационный документ, объединенный с паспортом, содержит описание принципа работы, основные параметры и технические характеристики, устанавливает правила монтажа и эксплуатации счетчиков газа объемных диафрагменных ПУЛЬСАР G1,6, G2,5, G4, G6, G10, G16, G25, G40 и счетчиков газа объемных диафрагменных ПУЛЬСАР с температурной коррекцией G1,6T, G2,5T, G4T, G6T (далее – счетчики) с механическим отсчетным устройством (далее - МОУ).

Счетчики соответствуют требованиям ТР ТС 020/2011. Декларация о соответствии: ЕАЭС N RU Д- RU.PA02.B.67854/23 от 23.03.2023 г., принята ООО НПП «ТЕПЛОДОХРАН» (390027, г. Рязань, ул. Новая, д. 51В, литера Ж, неж. пом. Н2).

1 НАЗНАЧЕНИЕ И ОСНОВНЫЕ СВЕДЕНИЯ

1.1 Счетчики газа объемные диафрагменные ПУЛЬСАР предназначены для измерений объема газа при рабочих условиях или объема газа, приведенного к температуре плюс 20 °С.

1.2 Область применения счетчиков – учет потребления количества газа в системах газоснабжения для коммерческих расчетов.

1.3 Счетчики газа реализуют метод прямых измерений, при котором искомое значение величины в разрешенных единицах измерений получают непосредственно от средства измерений.

1.4 Счетчики могут оснащаться механическим устройством температурной коррекции (далее – ТК). Счетчики с ТК имеют спиральную биметаллическую пружину, которая обеспечивает автоматическое приведение измеренного объема газа к стандартным условиям по температуре (плюс 20 °С). В обозначении счетчиков с ТК используется символ «Т».

2 ТЕХНИЧЕСКИЕ ХАРАКТЕРИСТИКИ

2.1 Основные метрологические и технические характеристики счетчиков приведены в таблице 1.

Таблица 1 – Метрологические и технические характеристики

Наименование характеристики	Значение							
Типоразмер	G1,6	G2,5	G4	G6	G10	G16	G25	G40
Измеряемая среда	природный, нефтяной и другие сухие неагрессивные газы, а также газовая фаза сжиженных углеводородных газов							
Максимальный объемный расход Q_{max} , м ³ /ч	2,5	4	6	10	16	25	40	65
Номинальный объемный расход газа $Q_{ном}$, м ³ /ч	1,6	2,5	4	6	10	16	25	40
Минимальный объемный расход газа Q_{min} , м ³ /ч	0,016	0,025	0,04	0,06	0,10	0,16	0,25	0,4
Порог чувствительности, м ³ /ч	0,0032	0,005	0,008	0,008	0,01	0,01	0,01	0,02
Потеря давления газа при Q_{max} , Па, не более	200	200	200	250	300	300	300	300
Емкость МОУ, м ³	99999,999				999999,99			
Цена деления младшего разряда МОУ, дм ³	0,2				2			
Максимальное рабочее давление, кПа	5							
Максимально допустимое давление внутри корпуса, кПа	50							
Степень защиты корпуса	IP67							
Пределы допускаемой основной относительной погрешности измерений объема газа в рабочих условиях, или объема газа, приведенного к температуре плюс 20 °С, %, в диапазоне объемных расходов:								
$Q_{min} \leq Q < 0,1 \cdot Q_{ном} (\delta v_{он})$	±3,0							
$0,1 \cdot Q_{ном} \leq Q \leq Q_{max} (\delta v_{ог})$	±1,5							
Пределы допускаемой дополнительной относительной погрешности измерений объема газа, для счетчиков с ТК, вызванной отклонением температуры измеряемого газа на каждые 10 °С вне диапазона (20±5) °С, %, не более	±0,4							
Условия эксплуатации:								
- температура окружающей среды, °С	от - 40 до + 60							
- температура измеряемой среды, °С	от -25 до +55							
- относительная влажность при температуре плюс 35 °С, %, не более;	95							
- атмосферное давление, кПа	от 84,0 до 106,7							
Срок службы счетчика, лет, не менее	20							

2.2 Массогабаритные характеристики счетчиков приведены в таблице 2.

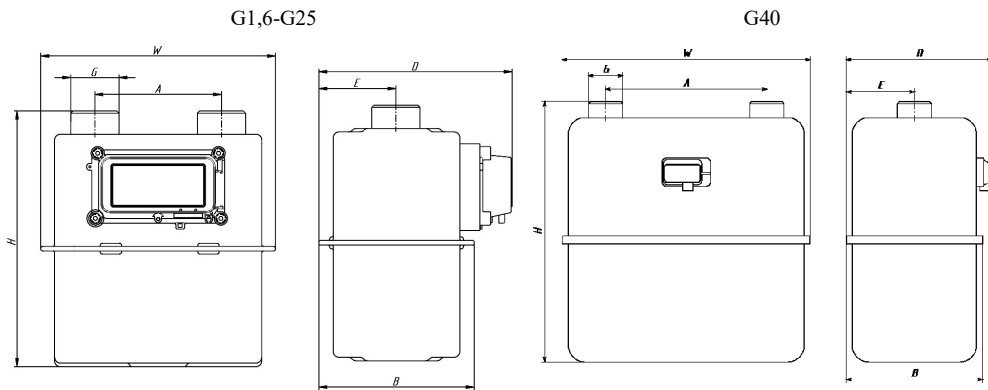


Рисунок 1 – Габаритные и присоединительные размеры счетчиков

Таблица 2 – Габаритные, присоединительные размеры, масса и циклический объем счетчиков

Наименование характеристики	Значение								
	G1,6 G2,5 G4	G1,6T G2,5T G4T	G6	G6T	G10 G10T	G16	G25	G40	
Типоразмер									
Циклический объем, дм ³	1,2	1,2	2	2,5	5	8	15	30	
H, мм	224	232	262	286	328	376	437	690	
W, мм	205	205	330	255	366	396	474	640	
D, мм	167	167	184	194	218	240	288	380	
E, мм	68	68	85	85	96	107	132	169	
B, мм	136	136	154	169	191	213	263	338	
A*, мм	110	110	250	160	250	280	335	430	
Масса, кг	2,1	2,1	3,1	3,1	6,8	8,4	12,9	27	
Резьба штуцера G, дюйм	1/4	1/4	1/4	1/4	1/4	2	2 1/2	3	

*По заказу доступна комплектация счетчика комплектом монтажных частей для перехода на другие межцентровые расстояния

3 УСТРОЙСТВО И РАБОТА

3.1 Счетчики состоят из газонепроницаемого корпуса, внутри которого расположен измерительный механизм, и отсчетного устройства. На корпусе счетчиков стрелкой обозначено направление потока газа.

3.2 Счетчик оснащен устройством, препятствующим обратному ходу механизма отсчетного устройства при протекании газа в направлении, противоположном указанному на корпусе.

3.3 Счетчики подготовлены для дистанционной передачи информации с помощью подключаемого модуля импульсного для диафрагменных счетчиков газа «Пульсар».

3.4 Принцип действия счетчиков основан на преобразовании перепада давления газа на входе и выходе счетчика в поступательное движение встроженных гибких газонепроницаемых диафрагм, образующих измерительные камеры. Возвратно-поступательное движение диафрагм измерительного механизма преобразуется рычажно-кривошипным механизмом во вращательное движение и через приводной вал или магнитную муфту передается на отсчетное устройство.

4 КОМПЛЕКТНОСТЬ

Комплект поставки счетчиков приведен в таблице 3.

Таблица 3 – Комплектность счетчиков

Наименование	Обозначение	Количество
Счетчик газа объемный диафрагменный ПУЛЬСАР	согласно заказу	1 шт.
Руководство по эксплуатации, совмещенное с паспортом	ЮТЛИ.407279.001-00 РЭ	1 шт.
Комплект монтажных частей	-	по заказу

5 МЕРЫ БЕЗОПАСНОСТИ

5.1 Монтаж и обслуживание счетчиков должны выполнять только специализированные организации, имеющие разрешение на данный вид деятельности.

5.2 Безопасность эксплуатации счетчиков обеспечивается выполнением требований разделов 6 и 7 настоящего руководства.

5.3 Самостоятельная установка, разборка и проведение ремонтных работ счетчиков ЗАПРЕЩЕНЫ!

5.4 Запорная арматура должна находиться перед счетчиками.

5.5 В случае обнаружения каких-либо неисправностей в работе счетчика или появления запаха газа следует немедленно перекрыть кран подачи газа и вызвать аварийную газовую службу.

6 УСТАНОВКА И ЭКСПЛУАТАЦИЯ

Внимание! Опрессовку системы избыточным давлением производить до установки счетчика!

6.1 Все работы по монтажу, демонтажу и устранению дефектов счетчика должны выполняться при отсутствии давления газа в газопроводе, где установлен счетчик!

6.2 Счетчик рекомендуется устанавливать в хорошо проветриваемом помещении или на открытом воздухе под навесом или в специальном коробе, исключающем механические повреждения, попадание прямых солнечных лучей и атмосферных осадков. При установке и размещении счетчиков следует руководствоваться требованиями СП 42-101-2003. Допускается установка счетчика в соответствии с приложением 1.

6.3 Счетчик устанавливается только в вертикальном положении штуцерами вверх в разрыве газопровода в месте, удобном для считывания показаний в следующей последовательности:

- перед установкой счетчика произвести очистку газопровода от загрязнений и окалины;
- извлечь счетчик из упаковки непосредственно перед его монтажом. Проверить комплектность по настоящему паспорту, целостность пломб, сведения о поверке. В случае повреждения пломб завода изготовителя и поверителя или отсутствия сведений о поверке счетчик к эксплуатации не допускается;
- произвести внешний осмотр и убедиться в целостности корпуса и счетного устройства счетчика;
- счетчик присоединить к газопроводу через уплотнительную прокладку, при этом направление стрелки на корпусе должно совпадать с направлением потока газа в газопроводе. Запорная арматура в газопроводе должна располагаться по потоку перед счетчиком;
- при запуске обеспечить плавное заполнение счетчика газом, медленно открывая кран, установленный перед счетчиком. Подача газа при запуске должна проводиться при давлении в газопроводе не более 2,3 кПа;
- проверить соединения на отсутствие утечки газа методом обмыливания.

Внимание! Запрещается приваривать к газопроводу переходные патрубков в сборе со счетчиком!

6.4 Рекомендуется установка газового фильтра на газопроводе перед счетчиком.

6.5 Счетчик не должен испытывать нагрузок от газопровода (изгиб, сжатие, растяжение).

6.6 Не допускается установка счетчика в зоне нагрева свыше 60 °С и возможного контакта с открытым огнем и струями пара.

6.7 После установки счетчика проведение сварочных работ на газопроводе, где установлен счетчик, не допускается.

6.8 Запрещается эксплуатация счетчика на расходе, превышающем максимально допустимый (указан в таблице 1).

7 ТЕХНИЧЕСКОЕ ОБСЛУЖИВАНИЕ

7.1 Счетчики специального технического обслуживания не требуют.

7.2 Наружные поверхности счетчиков необходимо содержать в чистоте. Для ухода за поверхностями счетчика допускается использование мыльного раствора и других моющих средств. Запрещается протирать поверхности счетчиков бензином, керосином и растворителями различных марок.

8 МЕТОДЫ И СРЕДСТВА ПОВЕРКИ

8.1 Счетчик газа объемный диафрагменный ПУЛЬСАР подлежит обязательной поверке, согласно МЦКЛ.0343.МП «ГСИ. Счетчики газа диафрагменные ПУЛЬСАР. Методика поверки».

8.2 Межповерочный интервал – 6 лет.

9 ХРАНЕНИЕ, ТРАНСПОРТИРОВАНИЕ И УТИЛИЗАЦИЯ

9.1 Счетчики в упаковке предприятия-изготовителя следует транспортировать любым видом транспорта в крытых транспортных средствах на любые расстояния. Во время транспортирования и погрузочно-разгрузочных работ транспортная тара не должна подвергаться резким ударам и прямому воздействию атмосферных осадков и пыли. Способ укладки транспортной тары на транспортирующее средство должен исключать их перемещение. Перевозку счетчиков воздушным транспортом допускается осуществлять только в отапливаемых герметизированных отсеках.

9.2 Хранение счетчиков в упаковке на складах изготовителя и потребителя должно соответствовать условиям хранения 5 (ОЖ4) по ГОСТ 15150.

9.3 Утилизация счетчиков должна быть выполнена уполномоченной компанией с соблюдением всех действующих инструкций и законов страны, осуществляющей эксплуатацию.