



Сделано в России



**Счетчики электрической энергии
трехфазные ПУЛЬСАР**

Руководство по эксплуатации

ЮТЛИ.422863.002 РЭ (ред.3)

Регистрационный номер типа 97074-25

Оглавление

1	Назначение.....	3
2	Технические и метрологические характеристики.....	3
3	Комплектность.....	6
4	Функциональные возможности.....	6
5	Описание счетчика и принцип его работы.....	10
6	Метрологические характеристики.....	12
7	Конструктивные требования.....	15
8	Требования надежности.....	15
9	Требования стойкости к внешним воздействиям.....	15
10	Требования к электромагнитной совместимости.....	15
11	Описание интерфейса пользователя.....	15
12	Указание мер безопасности.....	15
13	Подготовка к использованию.....	16
14	Техническое обслуживание.....	18
15	Поверка.....	18
16	Правила хранения, транспортирования и утилизации.....	18
17	Гарантийные обязательства.....	19
	Приложение А.....	20
	Приложение Б.....	22
	Приложение В.....	26
	Приложение Г.....	32
	Приложение Д.....	33
	Приложение Е.....	35

Настоящее Руководство по эксплуатации (далее РЭ) распространяется на счетчики электрической энергии трехфазные многофункциональные ПУЛЬСАР.

1 НАЗНАЧЕНИЕ

Счётчики электрической энергии трехфазные многофункциональные ПУЛЬСАР (далее - счётчики) предназначены для измерения и учета в многотарифном режиме активной (в одном или двух направлениях) и реактивной электрической энергии в соответствии с требованиями ГОСТ 31818.11-2012, ГОСТ 31819.21-2012, ГОСТ 31819.23-2012, измерений показателей качества электрической энергии в соответствии с требованиями ГОСТ 30804.4.30-2013 в трехфазных трех или четырехпроводных электрических сетях переменного тока частотой 50 Гц.

Счетчики полностью соответствуют требованиям ПП РФ №890 от 19.06.2020 к приборам учета электроэнергии.

Счетчики могут быть использованы автономно или в составе автоматизированных систем контроля и учета электроэнергии (АСКУЭ).

Счётчики выпускаются в двух исполнениях в зависимости от установки:

- в корпусе для установки внутри помещений (либо в местах, имеющих дополнительную защиту от влияния окружающей среды) с вариантом установки на дин-рейку, в корпусе с универсальной установкой и в компактном корпусе с возможностью установки сменного модуля связи;
- в корпусе для наружной установки (устанавливаются на опору линии электропередачи) – корпус сплит (с отдельной архитектурой).

Счетчики соответствуют требованиям ТР ТС 020/2011 и ТР ТС 004/2011. Декларация о соответствии: ЕАЭС N RU Д-РУ.РА04.В.62368/25, принята ООО НПП «ТЕПЛОВОДОХРАН» (390027, г.Рязань, ул.Новая, д.51В, литера Ж, неж. пом. Н2).

2 ТЕХНИЧЕСКИЕ И МЕТРОЛОГИЧЕСКИЕ ХАРАКТЕРИСТИКИ

2.1 Габаритные чертежи счетчиков приведены в Приложении А.

2.2 Основные технические и метрологические характеристики счетчиков приведены в таблице 1.

Таблица 1

Наименование характеристики	Значение		
Номинальные фазные / межфазные напряжения переменного тока, В	3×57,7 / 100	3×(120-230)/ (208-400)	3×230/400
Классы точности при измерении активной электрической энергии: - ГОСТ 31819.22-2012 - ГОСТ 31819.21-2012	0,2S; 0,5S 1		
Классы точности при измерении реактивной электрической энергии: - ГОСТ 31819.23-2012 - ЮТЛИ.422863.001ТУ	1; 2 0,5 ¹⁾		
Номинальная частота сети, Гц	50		
Базовый (I_B) или номинальный ($I_{ном}$) ток, А	1; 5	5; 10	5; 10
Максимальный ($I_{макс}$) ток, А	1,5; 7,5; 10	7,5; 10; 60; 80; 100	7,5; 10; 60; 80; 100
Передаточное число телеметрического/поверочного выхода, имп./кВт·ч (имп./квар·ч): - $I_{макс}=1,5$ А - $I_{макс}=7,5$ А; 10 А - $I_{макс}=60$ А - $I_{макс}=80$ А; 100 А	100000/1000000 10000 / 100000 - -	- 3200 / 32000 500 / 5000 300 / 3000	

Продолжение таблицы 1

Наименование характеристики	Значение	
Стартовый ток при измерении активной электрической энергии для классов точности, А, не менее: - 0,2S - 0,5S - 1	0,001·I _{НОМ} 0,001·I _{НОМ} 0,002·I _{НОМ} / 0,004·I _Б	
Стартовый ток при измерении реактивной электрической энергии для классов точности, А, не менее: - 0,5 ¹⁾ - 1 - 2	0,001·I _{НОМ} / 0,002·I _Б 0,002·I _{НОМ} / 0,004·I _Б 0,003·I _{НОМ} / 0,005·I _Б	
Диапазон измерений силы переменного тока, А ⁴⁾	от 0,1·I _{НОМ(Б)} до I _{МАКС}	
Пределы допускаемой основной относительной погрешности измерений силы переменного тока, % ²⁾	±0,5	
Диапазон измерений фазного напряжения переменного тока, В	от 45 до 75	от 100 до 287,5
Диапазон изменений линейного напряжения, В	от 78 до 130	от 173 до 500
Пределы допускаемой основной относительной погрешности измерений фазного напряжения переменного тока, % ²⁾	±0,5	
Пределы допускаемой основной относительной погрешности измерений линейного напряжения переменного тока, % ²⁾⁵⁾	±0,5	
Диапазон измерений установившегося отклонения напряжения переменного тока, %	от -20 до +25	
Пределы допускаемой основной абсолютной погрешности измерений установившегося отклонения напряжения переменного тока, % ²⁾	±0,5	
Диапазон измерений отрицательного отклонения напряжения переменного тока δU ₍₋₎ , %	от 0 до 20	
Диапазон измерений положительного отклонения напряжения переменного тока δU ₍₊₎ , %	от 0 до 25	
Пределы допускаемой основной абсолютной погрешности измерений положительного и отрицательного отклонения напряжения переменного тока, % ²⁾	±0,5	
Диапазон измерений частоты сети, Гц	от 42,5 до 57,5	
Пределы допускаемой основной абсолютной погрешности измерений частоты переменного тока в нормальных условиях измерений, Гц	±0,05	
Пределы допускаемой абсолютной погрешности измерений частоты переменного тока в температурном диапазоне рабочих условий измерений, Гц	±0,2	
Диапазон измерений коэффициента мощности	от -1 до +1	
Пределы допускаемой основной абсолютной погрешности измерений коэффициента мощности ²⁾	±0,02	
Диапазон измерений активной, реактивной и полной электрической мощности, Вт (вар, В·А) ²⁾³⁾	от (3·U _{НОМ} ·0,05·I _{НОМ(Б)}) до (3·U _{НОМ} ·I _{МАКС})	

Продолжение таблицы 1

Наименование характеристики	Значение
Пределы допускаемой основной относительной погрешности измерений активной электрической мощности, для классов точности, % ^{2) 3)} : - 0,2S; 0,5S - 1	при $\cos\varphi=1$ при $\cos\varphi=0,5$ $\pm 0,5$ $\pm 0,6$ $\pm 1,0$ $\pm 1,5$
Пределы допускаемой основной относительной погрешности измерений полной мощности для всех классов точности, % ^{2) 3)}	$\pm 3,0$
Пределы допускаемой основной относительной погрешности измерений реактивной электрической мощности для классов точности, % ^{2) 3)} : - 0,5; 1,0 - 2,0	при $\sin\varphi =1$ при $\sin\varphi =0,5$ $\pm 1,0$ $\pm 1,2$ $\pm 2,0$ $\pm 2,4$
Диапазон измерений коэффициента несимметрии напряжения по обратной последовательности, % ⁴⁾	от 1 до 5
Пределы допускаемой абсолютной погрешности измерений коэффициента несимметрии напряжения по обратной последовательности, % ⁴⁾	$\pm 0,3$
Диапазон измерений угла фазового сдвига между фазным напряжением и током в диапазоне $0,2 \cdot I_{\text{б}} \leq I \leq 1,2 \cdot I_{\text{б}}$ и $0,8 \cdot U_{\text{ф.ном}} \leq U \leq 1,2 \cdot U_{\text{ф.ном}}$, ° ^{4) 6)}	от -180 до +180
Пределы допускаемой абсолютной погрешности измерений угла фазового сдвига между фазным напряжением и током, ° ⁶⁾	$\pm 0,5$
Диапазон измерений угла фазового сдвига между фазными напряжениями в диапазоне $0,8 \cdot U_{\text{ф.ном}} \leq U \leq 1,2 \cdot U_{\text{ф.ном}}$, ° ⁴⁾	от 0 до 360
Пределы допускаемой абсолютной погрешности измерений угла фазового сдвига между фазными напряжениями, ° ^{4) 5)}	$\pm 0,2$
Диапазон измерений коэффициента реактивной мощности $\text{tg}\varphi$ по каждой фазе и по сумме фаз в диапазоне $0,05 \cdot I_{\text{б}} \leq I \leq 1,2 \cdot I_{\text{б}}$ и $0,8 \cdot U_{\text{ф.ном}} \leq U \leq 1,2 \cdot U_{\text{ф.ном}}$ ⁴⁾	от -5 до +5
Пределы допускаемой абсолютной погрешности измерений коэффициента реактивной мощности $\text{tg}\varphi$ по каждой фазе и по сумме фаз ⁴⁾	$\pm(0,05+0,022 \cdot \text{tg}\varphi)$
Пределы допускаемой основной погрешности хода часов в нормальных условиях, с/сут	$\pm 0,5$
Пределы допускаемой абсолютной погрешности суточного хода часов, с/сутки, в температурном диапазоне рабочих условий измерений	$\pm 3,0$
Примечания	
1) В виду отсутствия класса точности 0,5 в ГОСТ 31819.23-2012, пределы погрешностей при измерении реактивной энергии счетчиков класса точности 0,5 приведены далее.	
2) Средний температурный коэффициент в температурных диапазонах от -40 до +15 °С и свыше +25 до +70 °С не более 0,05 %/°С.	
3) Усреднение на интервале 1 с.	
4) Для многофункциональных счетчиков.	
5) В диапазоне углов между фазами напряжения от 110 ° до 130 ° и от 230 ° до 250 °.	
6) Для многофункциональных счетчиков в компактном и универсальном корпусах.	

3 КОМПЛЕКТНОСТЬ

Комплект поставки счетчиков указан в таблице 2.

Таблица 2

Наименование	Обозначение
Счетчик электрической энергии трехфазный ПУЛЬСАР	ЮТЛИ.422863.УУУ-ХХ*
Паспорт	ЮТЛИ.422863. УУУ-ХХПС
Руководство по эксплуатации**	ЮТЛИ.422863. УУУ-ХХРЭ
Программное обеспечение**	«DeviceAdjuster.exe»

* – где УУУ-ХХ – исполнение счетчика в соответствии с конструкторской документацией;
** – поставляется по требованию эксплуатирующей организации в электронном виде.

4 ФУНКЦИОНАЛЬНЫЕ ВОЗМОЖНОСТИ

Счетчик позволяет вести многотарифный учет активной и реактивной энергии. Число тарифов равно 4, число дневных профилей – 32, число недельных профилей – 12, число особых дней – 32. Максимальное число временных зон в сутках – 24. Дискрет тарифной зоны составляет 1 минуту.

Переключение тарифов производится внутренними часами реального времени. Ход часов при отсутствии питания обеспечивается с помощью встроенной литиевой батареи в течение 16 лет. Счетчики имеют отсек для установки дополнительной сменной батарейки. Для счетчиков в корпусе СПЛИТ дополнительная батарейка типа 1/2АА, для счетчиков в малогабаритном корпусе – типа CR2032. Они устанавливаются в специальный пломбируемый отсек. Часы реального времени имеют внутреннюю термокоррекцию.

Кроме основного тарифного расписания в счетчик можно записать резервное тарифное расписание и задать дату и время его ввода в действие.

В счетчиках имеется энергонезависимая память, в которой хранятся данные по измеренной активной или активной/реактивной энергии, а также различные журналы работы счетчика.

В счетчиках в СПЛИТ корпусе датчиками тока являются шунты, в счетчиках в малогабаритном корпусе и универсальном корпусе - трансформаторы тока.

Учет активной энергии ведется либо в двух направлениях, либо по модулю (независимо от направления тока), в зависимости от запрограммированного параметра «Двунаправленный учет».

Счетчик измеряет значения физических величин, характеризующих электрическую сеть, и может использоваться как датчик параметров, приведенных в таблице 3.

Таблица 3

Параметр	Единица младшего разряда
Активная мощность, пофазно и сумма	0,001 Вт
Полная мощность, пофазно и сумма	0,001 В · А
Реактивная мощность, пофазно и сумма	0,001 вар
Напряжение фазное	0,01 В
Напряжение линейное (межфазное)	0,01 В
Значение силы тока, пофазно	0,0001 А
Положительное отклонение напряжения пофазно	0,01%
Отрицательное отклонение напряжения пофазно	0,01%
Установившееся отклонение напряжения пофазно	0,01%
Коэффициент мощности, пофазно и сумма	0,001
Коэффициент реактивной мощности, пофазно и сумма	0,001
Угол между сигналом тока и напряжения, пофазно	0,1°
Углы между сигналами напряжения пофазно	0,1°
Частота сети	0,01 Гц
Коэффициент несимметрии напряжения по обратной последовательности	0,01%

Счетчик может использоваться как измеритель показателей качества электрической энергии по параметрам установившегося отклонения напряжения и частоты в соответствии с требованиями ГОСТ 30804.4.30-2013 (класс S).

Счетчик ведет 4 независимых архива, параметры которых приведены в таблице 4.

Таблица 4

Тип архива	Сохраняемые данные	Глубина
С изменяемым временем интегрирования	Активная и реактивная энергия по сумме тарифов	100 суток (при 30 минутном интервале)
Часовой	Активная и реактивная энергия по сумме тарифов	180 суток
Суточный	Активная и реактивная энергия отдельно по тарифам с возможностью задания даты начала расчетного периода	180 суток
Месячный		42 месяца

Счетчик ведет журнал событий на 46 типов событий. Каждый тип событий имеет независимый стек глубиной 24 события при работе в протоколе Пульсар и 100 событий при работе в протоколе СПОДЭС. Событие характеризуется временем начала, окончания и статусом. События условно разделены на три группы: критичные (требует немедленной отправки сообщений), события для журнала качества сети и прочие события.

Типы критичных событий (11 событий):

- вскрытие счетчика;
- ошибки при самодиагностике;
- попытка несанкционированного доступа;
- воздействие магнитного поля;
- изменение схемы подключения счетчика;
- включения и отключения встроенного или внешнего коммутационного аппарата;
- вскрытие крышки клеммной колодки;
- наличие тока в фазе А при отсутствии напряжения;
- наличие тока в фазе В при отсутствии напряжения;
- наличие тока в фазе С при отсутствии напряжения;
- изменение состояния дискретных входов (для исполнений с дискретными входами)*.

Типы событий качества сети (27 событий):

- повышение напряжения фазы А выше верхней уставки НДЗ;
- повышение напряжения фазы А выше верхней уставки ПДЗ;
- снижение напряжения фазы А ниже нижней уставки НДЗ;
- снижение напряжения фазы А ниже нижней уставки ПДЗ;
- повышение напряжения фазы В выше верхней уставки НДЗ;
- повышение напряжения фазы В выше верхней уставки ПДЗ;
- снижение напряжения фазы В ниже нижней уставки НДЗ;
- снижение напряжения фазы В ниже нижней уставки ПДЗ;
- повышение напряжения фазы С выше верхней уставки НДЗ;
- повышение напряжения фазы С выше верхней уставки ПДЗ;
- снижение напряжения фазы С ниже нижней уставки НДЗ;
- снижение напряжения фазы С ниже нижней уставки ПДЗ;
- повышение частоты сети выше верхней уставки НДЗ;
- повышение частоты сети выше верхней уставки ПДЗ;
- снижение частоты сети ниже нижней уставки НДЗ;
- снижение частоты сети ниже нижней уставки ПДЗ;
- Коэффициент мощности ниже уставки;
- перенапряжение по фазе А;
- перенапряжение по фазе В;
- перенапряжение по фазе С;
- провал напряжения по фазе А;
- провал напряжения по фазе В;
- провал напряжения по фазе С.
- Обобщенный журнал качества сети;

- Медленное отклонение напряжения в фазе А от номинального значения на 10% **;
- Медленное отклонение напряжения в фазе В от номинального значения на 10% **;
- Медленное отклонение напряжения в фазе С от номинального значения на 10% **.

Примечание:

НДЗ – нормально допустимое значение;

ПДЗ – предельно допустимое значение.

Типы прочих событий (21 событие):

- включение-выключение питания;
- смена даты-времени;
- коррекция времени;
- перезагрузка;
- самодиагностика успешно;
- перепрограммирование счетчика;
- обнуление данных;
- превышение уставки по току в фазе А;
- превышение уставки по току в фазе В;
- превышение уставки по току в фазе С;
- превышение уставки по мощности в фазе А;
- превышение уставки по мощности в фазе В;
- превышение уставки по мощности в фазе С;
- ошибка чередования фаз;
- пропадание напряжения фазы А;
- пропадание напряжения фазы В;
- пропадание напряжения фазы С;
- экспорт энергии фаза А;
- экспорт энергии фаза В;
- экспорт энергии фаза С;
- изменение коэффициентов трансформации.

Счетчик имеет электронные пломбы – датчик вскрытия корпуса, датчик вскрытия крышки клеммной колодки и датчик вскрытия крышки отсека сменного модуля связи. Информация о вскрытии сохраняется в журнале событий с указанием даты и времени. Электронные пломбы функционируют в том числе и при отсутствии питания счетчика.

Счетчик имеет датчик магнитного поля со значением модуля вектора магнитной индукции свыше 150 мТл (пиковое значение), работающий при наличии напряжения сети. Информация о начале и окончании воздействия магнитного поля заносится в журнал событий.

Счетчики в компактном корпусе имеют два или 3 встроенных цифровых интерфейса:

- RS-485 с внутренним питанием интерфейса – один или два в зависимости от исполнения;
- Оптопорт.

Счетчик в корпусе СПЛИТ имеют два встроенных цифровых интерфейса:

- Радиоканал для связи с выносным индикатором, работающим на частоте 868 МГц;
- Оптопорт.

Счетчик в корпусе универсальной установки имеет набор интерфейсов из следующего перечня:

- RS-485 с внутренним питанием интерфейса – один или два в зависимости от исполнения;
- Оптопорт;
- GSM/GPRS (2G);
- GSM (4G);
- NB-IoT;
- Ethernet;
- Радиоканал.

Счетчик поддерживает протокол обмена СПОДЭС (согласно СТО_34.01-5.1-006-2023) и протокол обмена Пульсар. Описание протокола обмена Пульсар можно загрузить с сайта www.pulsarm.ru.

При работе в протоколе СПОДЭС используются пароли LLS – на чтение и HLS – на запись; и программирование списка событий, при возникновении которых счетчик по своей инициативе передает данную информацию в интеллектуальную систему учета. Также можно включить шифрование согласно СТО_34.01-5.1-006-2023.

Счетчик со встроенным реле позволяет отключать потребителя по непосредственной команде по цифровому интерфейсу по 7 критериям:

- по непосредственной команде по цифровому интерфейсу;
 - по превышению установленной энергии (по каждому тарифу можно установить свой порог);
 - по превышению установленной мощности (по каждому тарифу можно установить свой порог)
- потребитель отключается на запрограммированное время;
- по превышению входного напряжения до возвращения напряжения к нормальным значениям;
 - по превышению тока нагрузки установленного порога;
 - по превышению температуры внутри корпуса значения 85 °С;
 - при несанкционированном доступе к прибору учета электрической энергии (вскрытие клеммной крышки, вскрытие корпуса и воздействие постоянным и переменным магнитным полем).

Счетчики со встроенным реле имеют аппаратную блокировку (трехпозиционный переключатель, доступен при открытой крышке клеммной колодки) встроенного реле в положении «включено» или в положении «выключено». При аппаратной блокировке в одном из этих положений управление реле через канал связи недоступно.

При установленной опции «Подтверждение включения реле» после возникновения условий возобновление подачи электрической энергии осуществляется только после нажатия любой кнопки на счетчике. При ожидании нажатия значок отключения \neq будет мигать.

В Приложении В приведено подробное описание программирования работы реле, при работе с конфигуратором приборов Пульсар. Программу конфигуратор можно загрузить с сайта www.pulsarm.ru.

Счетчики имеют два импульсных оптических выхода. Импульсный выход с маркировкой «А» - конфигурируемый, работает в одном из пяти режимов:

- телеметрический выход активной энергии с передаточным числом А. Данный режим устанавливается после включения питания;
- поверочный выход активной энергии с передаточным числом В;
- телеметрический выход реактивной энергии с передаточным числом А;
- поверочный выход реактивной энергии с передаточным числом В;
- выход частоты 512 Гц для проверки точности хода часов.

Передаточные числа А и В указаны на шильде счетчика.

Переключение между режимами производится по интерфейсу с помощью программы-конфигуратора.

Импульсный выход с маркировкой «Р» работает как телеметрический выход реактивной энергии с передаточным числом А.

Длительность импульсов в телеметрическом режиме – 80 мс; в поверочном режиме – в зависимости от частоты следования импульсов, но не короче 1 мс.

Счетчики в корпусе с универсальной установкой могут иметь два электрических испытательных выхода, работающих синхронно с оптическими выходами.

Счетчики в компактном корпусе имеют два электрических испытательных выхода, работающих синхронно с оптическими выходами.

Счетчик в корпусе СПЛИТ имеют один электрический испытательный выход, работающий синхронно с оптическим выходом с маркировкой «А».

Счетчики в корпусе с универсальной установкой имеет жидкокристаллический сегментный индикатор для отображения измеряемых величин. Режимы отображения ЖКИ приведены в Приложении Г. Смена режимов индикации происходит автоматически или при нажатии кнопок, период смены по умолчанию равен 5

Счетчик в компактном корпусе имеет жидкокристаллический графический индикатор с подсветкой для отображения измеряемых величин. Режимы отображения ЖКИ приведены в Приложении Г. Смена режимов индикации происходит автоматически или при нажатии кнопок, период смены по умолчанию равен 5 секундам. Перечень режимов индикации и период их смены может программироваться как при эксплуатации, так и при производстве и может быть задан при заказе счетчиков.

Счетчик в корпусе СПЛИТ поставляется с выносным индикатором, связь со счетчиком осуществляется по радиоканалу с частотой 868 МГц, гарантированная дальность для устойчивой работы 200 м при прямой видимости.

5 ОПИСАНИЕ СЧЕТЧИКА И ПРИНЦИПА ЕГО РАБОТЫ

5.1 Конструктивно счетчик в компактном корпусе состоит из корпуса с крышкой и колодкой, токовых трансформаторов, лицевой панели, крышки отсека модуля связи и сборки из 3 плат счетчика (блок питания, плата измерителя и платы индикации).

Микроконтроллер управляет всеми узлами счетчика. В его памяти хранится как собственно программа счетчика, так и калибровочные коэффициенты, и таблица термокоррекции часов реального времени. Изменение калибровочных коэффициентов и таблицы термокоррекции возможно только в технологическом процессе выпуска счетчика. После записи калибровочных коэффициентов, заводского номера и паролей доступа по интерфейсу доступ на запись коэффициентов блокируется. Обмен с узлами счетчика осуществляется через следующие интерфейсы:

- С цифровым сигнальным процессором (далее ЦСП) – через интерфейс SPI;
- С энергонезависимой памятью (далее EEPROM) – через интерфейс I2C;
- С драйвером интерфейса RS-485 - через цифровые изоляторы по сигналам RXD, TXD и RTS;
- Со сменным модулем связи – через интерфейс UART;
- С графическим индикатором – через интерфейс I2C.

Входные напряжения подается на резистивные делители, выходы которых подключены к трем аналого-цифровым преобразователям (далее АЦП) каналов напряжения ЦСП. Токи фаз А, В, С проходят по переключкам, являющимися первичными обмотками токовых трансформаторов. Вторичные обмотки токовых трансформаторов нагружены на сопротивления, падение напряжения с которых подается на три АЦП каналов тока ЦСП.

ЦСП, получив от АЦП коды напряжений и коды тока, производит расчет действующих значений тока и напряжения, а также мгновенных значения активных, реактивных и полных мощностей по каждой фазе. Значение реактивной мощности вычисляется в ЦСП методом умножения мгновенного значения напряжения на мгновенное значение тока четверть периода сетевого напряжения назад (используется цифровая линия задержки). В ЦСП имеются сумматоры, где накапливаются мгновенные активные, реактивные и полные мощности. ЦСП также определяет действующие значения токов и напряжения методом суммирования квадратов мгновенных значений, интегрированием и извлечением корня.

Через каждую 1 секунду микроконтроллер считывает с ЦСП накопленную активную, реактивную и полную энергию по каждой фазе. Микроконтроллер производит суммирование и накопление активной и реактивной энергии в энергонезависимой памяти в соответствии с текущим тарифом во всех массивах базы данных. Также в энергонезависимой памяти сохраняются профили мощности и журналы событий. По знакам активной и реактивной энергии определяется номер квадранта полной мощности. ЦСП также производит генерацию поверочных импульсов для активной и реактивной энергии. Микроконтроллер в зависимости от установленного режима отправляет эти импульсы на импульсные выходные устройства счетчика. Имеются 5 режимов работы: телеметрический или поверочный по активной энергии, выход частоты 512 Гц, работы: телеметрический или поверочный по реактивной энергии.

Микроконтроллер имеет встроенные часы реального времени, обеспечивающие точность хода $\pm 0,5$ секунд в сутки в нормальных условиях. Для обеспечения требуемой точности хода часов во всем температурном диапазоне на плате счетчика имеется датчик температуры. В зависимости от измеренной температуры микроконтроллер меняет коэффициент коррекции часов реального времени. Таким образом достигается точность хода часов не хуже $\pm 3,0$ секунд в сутки во всем рабочем диапазоне температур. Для обеспечения хода часов при отсутствии сетевого напряжения, в счетчике имеется резервный источник питания – литиевая батарея со сроком службы не менее 16 лет. Также эта литиевая батарея обеспечивает

работу датчиков вскрытия корпуса и крышки клеммной колодки и датчика магнитного поля, а также температурную коррекцию часов при отсутствии питания.

Для отображения измеренных и накопленных данных на плате счетчика установлен жидкокристаллический графический индикатор (ЖКИ) с подсветкой. Режимы работы ЖКИ приведены в Приложении Г. Индикатор работоспособен в температурном диапазоне от минус 40 °С до плюс 70 °С.

Для питания узлов счетчика имеется блок питания, который вырабатывает напряжение +3,3 В для питания основной схемы, напряжение +5В для питания интерфейса RS-485 и напряжение +12В для питания сменного модуля связи.

5.2 Конструктивно счетчик в корпусе с универсальной установкой состоит из корпуса с крышкой и колодкой, токовых трансформаторов, лицевой панели, крышки клеммной колодки и платы счетчика, на которой размещены все узлы счетчика. Они аналогичны узлам счетчика в компактном корпусе, но расположены на одной плате.

Для отображения измеренных и накопленных данных на плате счетчика установлен сегментный графический индикатор (ЖКИ). Режимы работы ЖКИ приведены в Приложении Г. Индикатор работоспособен в температурном диапазоне от минус 40 °С до + 70°С.

5.3 Конструктивно счетчик в корпусе СПЛИТ состоит из корпуса с крышкой и колодкой, лицевой панели, крышки отсека модуля связи и платы счетчика.

Все компоненты счетчика установлены на одной плате, включая реле со встроенными шунтами.

Микроконтроллер управляет всеми узлами счетчика. В его памяти хранится как собственно программа счетчика, так и калибровочные коэффициенты, и таблица термокоррекции часов реального времени. Изменение калибровочных коэффициентов и таблицы термокоррекции возможно только в технологическом процессе выпуска счетчика. После записи калибровочных коэффициентов, заводского номера и паролей доступа по интерфейсу доступ на запись коэффициентов блокируется. Обмен с узлами счетчика осуществляется через следующие интерфейсы:

- С тремя ЦСП – через оптронные развязки по интерфейсам UART;
- С энергонезависимой памятью (далее EEPROM) – через интерфейс I2C;
- Со сменным модулем связи – через интерфейс UART;
- С трансивером – через интерфейс SPI.

На плате расположены три ЦСП, в каждом из которых имеются два АЦП, и которые имеют свои источники питания, работающие от соответствующих фаз.

Входное напряжение каждой фазы подается на резистивный делитель, выход которого подключен к АЦП канала напряжения ЦСП. Ток фазы проходит по перемычке, являющейся первичной обмотки токового трансформатора. Вторичная обмотка токового трансформатора нагружена на сопротивление, падение напряжения с которого подается на АЦП канала тока ЦСП.

ЦСП, получив от АЦП коды напряжений и коды тока, производит расчет действующих значений тока и напряжения, а также мгновенных значения активных, реактивных и полных мощностей по каждой фазе. Значение реактивной мощности вычисляется в ЦСП методом умножения мгновенного значения напряжения на мгновенное значение тока четверть периода сетевого напряжения назад (используется цифровая линия задержки). ЦСП также определяет действующие значения токов и напряжения методом суммирования квадратов мгновенных значений, интегрированием и извлечением корня.

Через каждую 1 секунду микроконтроллер считывает с трех ЦСП мгновенные значения активной, реактивной и полной мощности по каждой фазе. Микроконтроллер производит расчет, суммирование и накопление активной и реактивной энергии в энергонезависимой памяти в соответствии с текущим тарифом во всех массивах базы данных. Также в энергонезависимой памяти сохраняются профили мощности и журналы событий. По знакам активной и реактивной энергии определяется номер квадранта полной мощности. ЦСП также производит генерацию поверочных импульсов для активной и реактивной энергии. Микроконтроллер в зависимости от установленного режима отправляет эти импульсы на импульсные выходные устройства счетчика.

Микроконтроллер имеет встроенные часы реального времени, обеспечивающие точность хода $\pm 0,5$ секунд в сутки в нормальных условиях. Для обеспечения требуемой точности хода часов во всем температурном диапазоне на плате счетчика имеется датчик температуры. В зависимости от измеренной температуры микроконтроллер меняет коэффициент коррекции часов реального времени. Таким образом достигается точность хода часов не хуже $\pm 3,0$ сек в сутки во всем рабочем диапазоне температур. Для

обеспечения хода часов при отсутствии сетевого напряжения, в счетчике имеется резервный источник питания – литиевая батарея со сроком службы не менее 16 лет. Также эта литиевая батарея обеспечивает работу датчиков вскрытия корпуса и крышки клеммной колодки и датчика магнитного поля, а также температурную коррекцию часов при отсутствии питания.

Для питания узлов счетчика имеется блок питания, который вырабатывает напряжение +3,3 В для питания основной схемы и напряжение +12В для питания сменного модуля связи.

Счетчики реализуют метод прямых измерений, при котором искомое значение величины в разрешенных единицах измерений получают непосредственно от средства измерений.

6 МЕТРОЛОГИЧЕСКИЕ ХАРАКТЕРИСТИКИ

6.1 Счетчики удовлетворяют требованиям ГОСТ 31818.11-2012, ГОСТ 31819.21-2012 (для класса 1), ГОСТ 31819.22-2012 (для класса 0,2S; 0,5S) в части измерения активной энергии и ГОСТ 31819.23-2012 (для класса 1, 2), ЮТЛИ.422863.002ТУ (для класса 0,5) в части измерения реактивной энергии. Счетчики соответствуют ГОСТ 30804.4.30-2013, класс S для измерения показателей качества электрической энергии.

6.2 Допускаемая основная погрешность при измерении активной энергии для разных классов точности приведена в таблице 7 (для классов 0,2S и 0,5S) и 8 (для класса 1).

Таблица 7

Значение тока для счетчиков	Коэффициент мощности	Пределы допускаемой основной погрешности, %, для счетчиков класса точности	
		0,2S	0,5S
$0,01I_{ном}(I_б) \leq I \leq 0,05I_{ном}(I_б)$	1,0	$\pm 0,4$	$\pm 1,0$
$0,05I_{ном}(I_б) \leq I \leq I_{макс}$	1,0	$\pm 0,2$	$\pm 0,5$
$0,02I_{ном}(I_б) \leq I \leq 0,1I_{ном}(I_б)$	0,5L; 0,8C	$\pm 0,5$	$\pm 1,0$
$0,1I_{ном}(I_б) \leq I \leq I_{макс}$	0,5L; 0,8C	$\pm 0,3$	$\pm 0,6$
$0,1I_{ном}(I_б) \leq I \leq I_{макс}$	0,25L; 0,5C	$\pm 0,5$	$\pm 1,0$

Таблица 8

Значение тока для счетчиков		Коэффициент мощности	Пределы допускаемой основной погрешности, %
Непосредственного включения	Включаемых через трансформатор		
$0,05I_б \leq I \leq 0,1I_б$	$0,02I_{ном} \leq I \leq 0,05I_{ном}$	1,0	$\pm 1,5$
$0,1I_б \leq I \leq I_{макс}$	$0,05I_{ном} \leq I \leq I_{макс}$	1,0	$\pm 1,0$
$0,1I_б \leq I \leq 0,2I_б$	$0,05I_{ном} \leq I \leq 0,1I_{ном}$	0,5L; 0,8C	$\pm 1,5$
$0,2I_б \leq I \leq I_{макс}$	$0,1I_{ном} \leq I \leq I_{макс}$	0,5L; 0,8C	$\pm 1,0$
$0,2I_б \leq I \leq I_б$	$0,1I_{ном} \leq I \leq I_{ном}$	0,25L	$\pm 3,5$
$0,2I_б \leq I \leq I_б$	$0,1I_{ном} \leq I \leq I_{ном}$	0,5C	$\pm 2,5$

6.3 Допускаемая основная погрешность при измерении реактивной энергии для разных классов точности приведена в таблице 9.

Таблица 9

Значение тока для счетчиков		Коэффициент $\sin \varphi$	Пределы допускаемой основной погрешности, %, для счетчиков класса точности		
Непосредственного включения	Включаемых через трансформатор		0,5	1	2
$0,05I_b \leq I \leq 0,1I_b$	$0,02I_{ном} \leq I \leq 0,05I_{ном}$	1,0	$\pm 1,0$	$\pm 1,5$	$\pm 2,5$
$0,1I_b \leq I \leq I_{макс}$	$0,05I_{ном} \leq I \leq I_{макс}$	1,0	$\pm 0,5$	$\pm 1,0$	$\pm 2,0$
$0,1I_b \leq I \leq 0,2I_b$	$0,05I_{ном} \leq I \leq 0,1I_{ном}$	0,5L; 0,5C	$\pm 1,0$	$\pm 1,5$	$\pm 2,5$
$0,2I_b \leq I \leq I_{макс}$	$0,1I_{ном} \leq I \leq I_{макс}$	0,5L; 0,5C	$\pm 0,5$	$\pm 1,0$	$\pm 2,0$
$0,2I_b \leq I \leq I_{макс}$	$0,1I_{ном} \leq I \leq I_{макс}$	0,25L; 0,25C	$\pm 1,0$	$\pm 1,5$	$\pm 2,5$

6.4 Пределы допускаемой дополнительной погрешности счетчиков, при измерении активной энергии, вызываемые изменением влияющих величин по отношению к нормальным условиям, приведены в таблице 10.

Таблица 10

Влияющая величина	Значение тока	Коэффициент мощности	Пределы допускаемой дополнительной погрешности, %, для счетчиков класса точности		
			0,2S	0,5S	1
Изменение напряжения измерительной цепи от $0,8U_{ном}$ до $1,15U_{ном}$	$0,05 \cdot I_{ном}(0,05 \cdot I_b) \leq I \leq I_{макс}$	1	0,1	0,2	0,7
	$0,05 \cdot I_{ном}(0,1 \cdot I_b) \leq I \leq I_{макс}$	0,5L	0,2	0,4	1
Изменение частоты в пределах $\pm 5\%$	$0,02 \cdot I_{ном}(0,05 \cdot I_b) \leq I \leq I_{макс}$	1	0,1	0,2	0,5
	$0,05 \cdot I_{ном}(0,1 \cdot I_b) \leq I \leq I_{макс}$	0,5L	0,1	0,2	0,7
Гармоники в цепях тока и напряжения	$0,5 \cdot I_{макс}$	1	0,4	0,5	0,8
Субгармоники в цепи переменного тока	$0,5 \cdot I_{ном}(0,5 \cdot I_b)$	1	0,6	1,5	3
Несимметрия напряжения	$I_{ном}(I_b)$	1	0,5	1	2
Обратная последовательность фаз	$0,1 \cdot I_{ном}(0,1 \cdot I_b)$	1	0,05	0,1	1,5
Нечетные гармоники в цепи переменного тока	$0,5 \cdot I_b$	1	-	-	3
Постоянная составляющая в цепи переменного тока	$I_{макс} / \sqrt{2}$	1	-	-	3
Внешнее постоянное магнитное поле	$I_{ном}(I_b)$	1	2	2	2
Радиочастотные электромагнитные помехи	$I_{ном}(I_b)$	1	1	2	2
Кондуктивные помехи	$I_{ном}(I_b)$	1	1	2	2
Наносекундные импульсные помехи	$I_{ном}(I_b)$	1	1	2	4
Колебательные затухающие помехи	$I_{ном}(I_b)$	1	1	2	2

6.5 Пределы допускаемой дополнительной погрешности счетчиков, при измерении реактивной энергии, вызываемые изменением влияющих величин по отношению к нормальным условиям, приведены в таблице 11.

Таблица 11

Влияющая величина	Значение тока	Коэффициент мощности	Пределы допускаемой дополнительной погрешности, %, для счетчиков класса точности		
			0,5	1	2
Изменение напряжения измерительной цепи от $0,8U_{ном}$ до $1,15U_{ном}$	$0,02 \cdot I_{ном}(0,05 \cdot I_b) \leq I \leq I_{макс}$	1	0,5	1,5	2,5
	$0,05 \cdot I_{ном}(0,1 \cdot I_b) \leq I \leq I_{макс}$	0,5L 0,5C	0,5	1,5	2,5
Изменение частоты в пределах $\pm 5\%$	$0,02 \cdot I_{ном}(0,05 \cdot I_b) \leq I \leq I_{макс}$	1	0,5	1,5	2,5
	$0,05 \cdot I_{ном}(0,1 \cdot I_b) \leq I \leq I_{макс}$	0,5L 0,5C	0,5	1,5	2,5
Постоянная составляющая в цепи переменного тока	$I_{макс} / \sqrt{2}$	1	2	3	6
Внешнее постоянное магнитное поле	$I_{ном}(I_b)$	1	2	2	3
Внешнее магнитное поле индукции 0,5 мТл	$I_{ном}(I_b)$	1	2	2	3
Радиочастотные электромагнитные помехи	$I_{ном}(I_b)$	1	2	2	3
Кондуктивные помехи	$I_{ном}(I_b)$	1	1	2	2
Наносекундные импульсные помехи	$I_{ном}(I_b)$	1	2	4	4
Колебательные затухающие помехи	$I_{ном}(I_b)$	1	2	2	4

6.6 Дополнительная погрешность счетчиков при измерении активной и реактивной энергии в нормируемом диапазоне температур, вызванная изменением температуры окружающего воздуха от нормального значения, должна быть не более (средний температурный коэффициент - $\%/^{\circ}\text{K}$) приведенной в таблице 12 (при измерении активной энергии) и в таблице 13 (при измерении реактивной энергии).

Таблица 12

Значение тока для счетчиков	Коэффициент мощности	Средний температурный коэффициент, $\%/^{\circ}\text{K}$, не более, для счетчиков класса точности		
		0,2S	0,5S	1
$0,05 \cdot I_{ном}(0,1 \cdot I_b) \leq I \leq I_{макс}$	1,0	0,01	0,03	0,05
$0,1 \cdot I_{ном}(0,2 \cdot I_b) \leq I \leq I_{макс}$	0,5L	0,02	0,05	0,07

Таблица 13

Значение тока для счетчиков	Коэффициент мощности	Средний температурный коэффициент, $\%/^{\circ}\text{K}$, не более, для счетчиков класса точности		
		0,5	1	2
$0,05 \cdot I_{ном}(0,1 \cdot I_b) \leq I \leq I_{макс}$	1,0	0,03	0,05	0,1
$0,1 \cdot I_{ном}(0,2 \cdot I_b) \leq I \leq I_{макс}$	0,5L; 0,5C	0,05	0,07	0,15

7 КОНСТРУКТИВНЫЕ ТРЕБОВАНИЯ

7.1 Конструкция счетчика удовлетворяет требованиям ГОСТ 31818.11-2012.

7.2 Отверстия для зажима проводов имеют диаметром не менее:

- силовых цепей – не менее 7 мм;
- интерфейсных цепей – не менее 2 мм.

7.3 Схема подключения счетчиков и маркировка выводов приведены в Приложении В.

7.4 Габаритные размеры указаны в Приложении Б.

8 ТРЕБОВАНИЯ НАДЕЖНОСТИ

8.1 Средняя наработка на отказ Тср счетчика не менее 350000 ч.

8.2 Установленный срок службы счетчика не менее 35 года.

9 ТРЕБОВАНИЯ СТОЙКОСТИ К ВНЕШНИМ ВОЗДЕЙСТВИЯМ

9.1 Счетчик устойчив к относительной влажности, установленной в п.6.2 ГОСТ 31818.11-2012.

9.2 Счетчик выдерживает предельные температурные условия хранения и транспортировки от минус 45 °С до плюс 70 °С.

9.3 Счетчик соответствует требованиям прочности к механическим воздействиям в соответствии с п. 5.2.2 ГОСТ 31818.11-2012.

10 ТРЕБОВАНИЯ К ЭЛЕКТРОМАГНИТНОЙ СОВМЕСТИМОСТИ

10.1 По электромагнитной совместимости счетчик соответствует требованиям п.7.5 ГОСТ 31818.11-2012.





11 ОПИСАНИЕ ИНТЕРФЕЙСА ПОЛЬЗОВАТЕЛЯ

Считывание показаний активной и реактивной энергии, даты и времени, версии ПО, а также параметров сети производится с жидкокристаллического индикатора (далее ЖКИ) или по цифровым интерфейсам.

ЖКИ счетчика может функционировать в двух режимах: с автоматической сменой режима, и со сменой режима по кнопке. Период автоматической смены режимов индикации и перечень разрешенных режимов программируются через один из цифровых интерфейсов.

При отсутствии напряжения сети есть возможность просмотреть на индикаторе накопленные значения активной энергии по каждому тарифу и по сумме тарифов. Для этого надо нажать кнопку смены режима.

Вид ЖКИ и описание выводимой информации приведены в Приложении Г. Архивы, журналы событий и журнал качества сети можно считать только по цифровым интерфейсам. Программу-конфигуратор «DeviceAdjuster.exe» можно загрузить на сайте www.pulsarm.ru.

О подключении счетчика к исправной электросети свидетельствует появление изображения на ЖКИ и появление свечения светодиода . Частота вспышек светодиодного индикатора пропорциональна потребляемой энергии. Перечень ошибок приведен в приложении-вкладке. Появление значка  говорит о том, что разряжена батарея. Знак  показывает, что потребитель отключен. При наличии нарушений качества сети в текущем расчетном периоде на индикаторе счетчика загорается значок , который сбрасывается с наступлением нового расчетного периода.

12 УКАЗАНИЕ МЕР БЕЗОПАСНОСТИ

Счетчик по степени защиты от поражения электрическим током выполнен по схеме защиты, соответствующей классу защиты II по ГОСТ 12.2.091-2012.

Предупреждение

- При ненадлежащем обращении с литиевой батареей возникает опасность взрыва.
- Батареи запрещается: заряжать; вскрывать; замыкать накоротко; перепутывать полюса; нагревать свыше 100 °С; подвергать воздействию прямых солнечных лучей.
- Литиевые батареи относятся к специальному виду отходов.

13 ПОДГОТОВКА К ИСПОЛЬЗОВАНИЮ

13.1 Эксплуатационные ограничения

13.1.1 Фазное напряжение, подводимое к параллельным цепям счетчика, не должно превышать значения 275 В.

13.1.2 Токи в последовательных цепях счетчика не должны превышать параметр I_{макс}.

13.2 Монтаж

13.2.1 Извлечь счетчик из транспортной упаковки и произвести внешний осмотр.

13.2.2 Убедиться в отсутствии видимых повреждений, наличии и сохранности пломб.

13.2.3 Установить счетчик на место эксплуатации, подключить цепи напряжения и тока в соответствии со схемой, приведенной на крышке клеммной колодки или указанной в Приложении В. При необходимости подключить сигнальные и интерфейсные цепи в соответствии со схемой, приведенной на крышке клеммной колодки или указанной в Приложении В.

При монтаже счетчика провод необходимо очистить от изоляции так, чтобы не допустить попадание изолированного участка провода в зажимы, а также выступ за пределы колодки оголенного участка провода. Диаметр, подключаемых к счетчику проводов: не более 6,5 мм для силовых и 1,6 мм для сигнальных. Многожильный провод необходимо обжать наконечником соответствующего диаметра. Вставить провод в контактный зажим без перекосов. Сначала затягивают верхний винт. Легким подергиванием провода убеждаются в том, что он зажат. Затем затягивают нижний винт. После первой затяжки выждать несколько минут и подтянуть провода ещё раз (сначала подтянуть верхний винт, потом нижний). Рекомендуемый момент затяжки винтов клеммной колодки составляет 1 Н·м.

13.3 Подключение интерфейсов

Счетчик обменивается информацией с внешними устройствами через оптический порт и дополнительные интерфейсы в соответствии с протоколом СПОДЭС или протоколом ПУЛЬСАР.

13.3.1 Подключение через интерфейс RS-485

Исполнения счетчиков, имеющие интерфейс RS-485, позволяют объединить на одну общую шину до 255 счетчиков. Если длина линии связи превышает несколько десятков метров стоит использовать следующие рекомендации:

- для связи счетчиков с УСПД применять экранированную витую пару с волновым сопротивлением $\rho = 120 \text{ Ом}$.
- экран витой пары заземлять в одной точке со стороны УСПД.
- на физических концах линии связи устанавливать согласующие резисторы $120 \text{ Ом} \pm 5 \%$ мощностью не менее 0,25 Вт.

13.3.2 Подключение через оптический порт

Оптический порт счетчика соответствует требованиям ГОСТ ИЕС 61107.

Для подключения к оптическому порту рекомендуется использовать оптическую головку, соответствующую требованиям ГОСТ ИЕС 61107, производства «ПУЛЬСАР» или любого другого производителя, если она соответствует ГОСТ ИЕС 61107.

Для работы по оптическому порту достаточно установить оптоголовку на металлическое кольцо на крышке счетчика и подключить USB кабель к компьютеру.

13.4 Подключение через GSM модем.

В счетчике либо сменном модуле связи могут быть установлены один либо два лотка для симкарт, или один лоток для симкарты и один симчип в формате VQFN-8, стандарт ETSI TS 102 671.

С помощью программы-конфигуратора можно назначить до 8 конфигураций, по 4 для каждой симкарты/симчипа. В каждой конфигурации можно задать режим работы клиент или сервер, разрешенного оператора и выбрать приоритет сети в зависимости от исполнения счетчика.

При работе в режиме клиент можно включить «соединение с пулом серверов», в этом режиме счетчик будет пытаться по очереди подключаться к серверам, указанным в конфигурациях с режимом клиент.

Счетчик можно сконфигурировать в режим мастер-счетчика. В этом режиме он транслирует все запросы, полученные через канал GSM на свой RS-485 интерфейс, к которому можно подключить другие приборы учета. То есть в этом случае он работает как GSM модем, при этом обрабатывая «свои» запросы.

Для контроля состояния GSM модема по индикатору можно включить отображения статуса GSM, который имеет вид: RR-NN-MS.

RR – RSSI в % (при отсутствии регистрации будут прочерки);

RSSI, dBm	%
-120	0
-115	0
-110	0
-105	8
-100	17
-95	25
-90	33
-85	42
-80	50
-75	58
-70	67
-65	75
-60	83
-55	92
-50	99
-45	99
-40	99
-35	99
-30	99

NN – номер активной конфигурации;

M – режим, 0 – клиент, 1 – сервер;

S – статус, наличие соединения с сервером (0 - нет, 1 - есть).

13.5 Закрывать крышку клеммной колодки.

13.6 Настройка

Закрывать крышку клеммной колодки. Включить сетевое напряжение. Счетчик должен перейти в рабочее состояние: последовательно появится 3 сообщения:

- «M XX-XX», где «XX-XX» - вариант исполнения и модификация счетчика;
- «src 0000» - при отсутствии ошибок метрологической части ПО;
- «Er XXXXX» - результат самодиагностики, где XXXXX – код ошибки в шестнадцатеричном виде, каждый установленный в «1» бит которой соответствует определенной ошибке. Коды ошибок приведены в Приложении Д.

Для настройки и работы с счетчиком использовать программу “Конфигуратор устройств «Пульсар»”, которую можно скачать с сайта www.pulsarm.ru.

С помощью программы-конфигуратора используя доступный канал связи подключиться к электросчетчику и проверить правильность подключения силовых цепей. Для этого необходимо установить связь со счетчиком и открыть вкладку «Вектограмма». Значения активной мощности по каналам А и В должны быть примерно одинаковы и положительны при наличии нагрузки в цепи потребителя.

Убедиться, что на индикаторе отображаются текущие показания счетчика по потребленной активной энергии (см. Приложение Г). Рекомендуется записать показания по всем 4 тарифам, даже если счетчик не планируется использовать в многотарифном режиме.

Пусконаладка на объекте заключается в следующем:

Запись в счетчиках сетевых адресов (номеров квартир или домов);

Установка даты и времени*;

Запись тарифного расписания*;

Запись режимов индикации*.

* операции выполняются, если необходимо поменять установки, сделанные на заводе-изготовителе.

13.7 Введение в эксплуатацию

Закрывать крышку клеммной колодки, и опломбировать ее пломбой энергоснабжающей организации.

Перед установкой счетчика на объект необходимо изменить заводские установки, если они не удовлетворяют потребителя. Перепрограммирование можно произвести через цифровой интерфейс с применением компьютера и программы-конфигуратора.

Счетчики, выпускаемые предприятием – изготовителем, имеют заводские установки по умолчанию, приведенные в таблице 16.

Таблица 16

<i>Наименование</i>	<i>Значение</i>
Заводской номер	указан на лицевой панели
Сетевой адрес	равен заводскому номеру
Пароль доступа 1 уровня при работе в протоколе Пульсар	111111
Пароль на чтение (LLS)	123456
Пароль на чтение (HLS)	123456
Тарифное расписание	С 7:00 до 23:00 – 1 тариф С 23:00 до 7:00 – 2 тариф
Календарь нестандартных дней	Не установлен
Дата и время	московское
Период индикации	5 сек
Режим индикации	циклический
Режим отображения по умолчанию	- активная энергия по 1 тарифу; - активная энергия по 2 тарифу; - дата; - время
Уставки по напряжению:	
<i>ННДЗ</i>	218 В
<i>ВНДЗ</i>	242 В
<i>НПДЗ</i>	207 В
<i>ВПДЗ</i>	253 В
Уставки по частоте:	
<i>ННДЗ</i>	49,8 Гц
<i>ВНДЗ</i>	50,2 Гц
<i>НПДЗ</i>	49,6 Гц
<i>ВПДЗ</i>	50,4 Гц
Уставки по току	Имакс
Уставки по мощности	Уном * Имакс

Заказчик может прислать необходимые ему установки, в этом случае они будут записаны требуемые ему параметры

Если счетчик будет эксплуатироваться при крайних нижних предельных температурах, то необходимо установить время автопереключения меню не менее 10 секунд.

ВНИМАНИЕ! *Перед установкой счетчика на объект необходимо изменить пароли во избежание несанкционированного доступа к программируемым параметрам счетчика через интерфейсы связи!*

Если прибор находился в условиях, отличных от условий эксплуатации, то перед вводом в эксплуатацию необходимо выдержать его в указанных условиях не менее 2 ч.

ВНИМАНИЕ! *При обнаружении неисправности счетчика эксплуатация прибора запрещена!*

Установить счетчик на место эксплуатации, подключить цепи напряжения и тока в соответствии со схемой, приведенной на защитной крышке или указанной в Приложении Г настоящего РЭ. При необходимости подключить интерфейсные цепи.

13.7 Для счетчиков с GSM интерфейсом необходимо установить симкарты в лотки. Закрутить разъем антенны и установить антенну в место с достаточным уровнем сигнала.

ВНИМАНИЕ! *Подключение всех цепей счетчика и установка симкарт и антенн производить при обесточенной сети!*

Закрывать крышку клеммной колодки, и опломбировать ее пломбой энергоснабжающей организации.

Для счетчиков с GSM интерфейсом после подачи питания рекомендуется с помощью оптопорта проконтролировать уровень сигнала и статус модема. Подробную информацию можно найти в Руководстве оператора программы-конфигуратора «DeviceAdjuster.exe».

14 ТЕХНИЧЕСКОЕ ОБСЛУЖИВАНИЕ

К работе по техническому обслуживанию счетчика допускаются лица организации, эксплуатирующие счетчики, изучившие настоящее руководство, прошедшие инструктаж по технике безопасности и имеющие квалификационную группу по электробезопасности не ниже 3 для электроустановок до 1000 В.

Обслуживание перед поверкой заключается в замене литиевой батареи.

15 ПОВЕРКА

Поверка счетчика производится при выпуске из производства, после ремонта и истечении межповерочного интервала по документу МП-НИЦЭ-082-25 «Счетчики электрической энергии трехфазные ПУЛЬСАР. Методики поверки».

Межповерочный интервал:

- 16 лет для счетчиков класса точности 1 при измерении активной электрической энергии;
- 10 лет для счетчиков классов точности 0,2S и 0,5S при измерении активной электрической энергии.

16 ПРАВИЛА ХРАНЕНИЯ, ТРАНСПОРТИРОВАНИЯ И УТИЛИЗАЦИИ

16.1 Счетчик в упаковке предприятия-изготовителя следует транспортировать любым видом транспорта в крытых транспортных средствах на любые расстояния. Во время транспортирования и погрузочно-разгрузочных работ транспортная тара не должна подвергаться резким ударам и прямому воздействию атмосферных осадков и пыли.

16.2 Предельные условия хранения и транспортирования:

- температура окружающего воздуха от минус 45 до плюс 70 °С
- относительная влажность воздуха не более 95%;
- атмосферное давление не менее 61кПа (457 мм рт. ст.).

16.3 Хранение приборов в упаковке на складах изготовителя и потребителя должно соответствовать условиям хранения «3» по ГОСТ 15150-69.

16.4 Утилизация прибора производится в соответствии с методикой, утвержденной Государственным комитетом РФ по телекоммуникациям.

17 ГАРАНТИЙНЫЕ ОБЯЗАТЕЛЬСТВА

17.1 При поставке счетчика потребителю предприятие-изготовитель гарантирует соответствие счетчика требованиям ЮТЛИ.422863.002 ТУ при соблюдении потребителем условий эксплуатации и сохранности поверочных пломб и гарантийной наклейки.

17.2 Гарантийный срок – 7 лет с даты первичной поверки до ввода в эксплуатацию при соблюдении условий эксплуатации.

17.3 Гарантии предприятия-изготовителя снимаются, если счетчик имеет механические повреждения, а также, если сорваны или заменены пломбы счетчика.

17.4 Изготовитель не принимает рекламации, если счетчики вышли из строя по вине потребителя из-за неправильной эксплуатации или при несоблюдении указаний, приведенных в настоящем «Руководстве».

По всем вопросам, связанным с качеством продукции, следует обращаться в сервисные центры предприятия-изготовителя. Информация по сервисным центрам доступна по QR-коду.



ПРИЛОЖЕНИЕ А
ГАБАРИТНЫЙ ЧЕРТЕЖ СЧЕТЧИКА

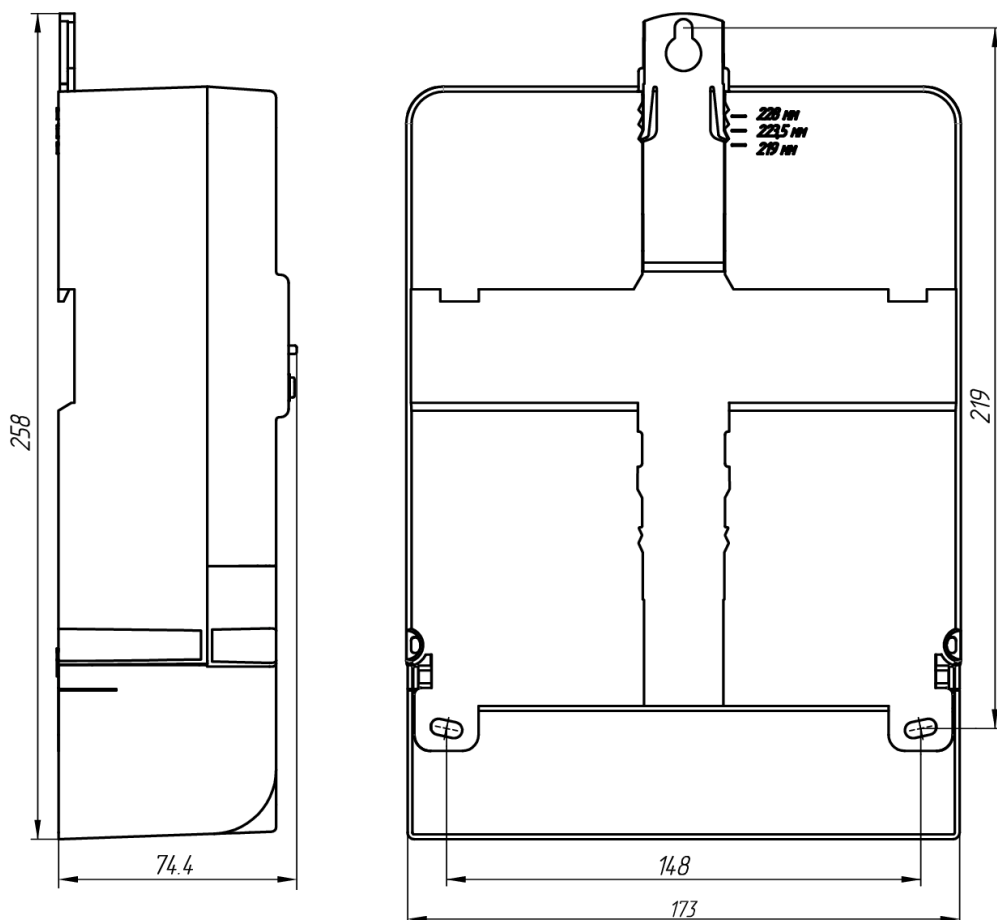


Рисунок А.1 – Габаритный чертеж счетчика в корпусе с универсальной установкой

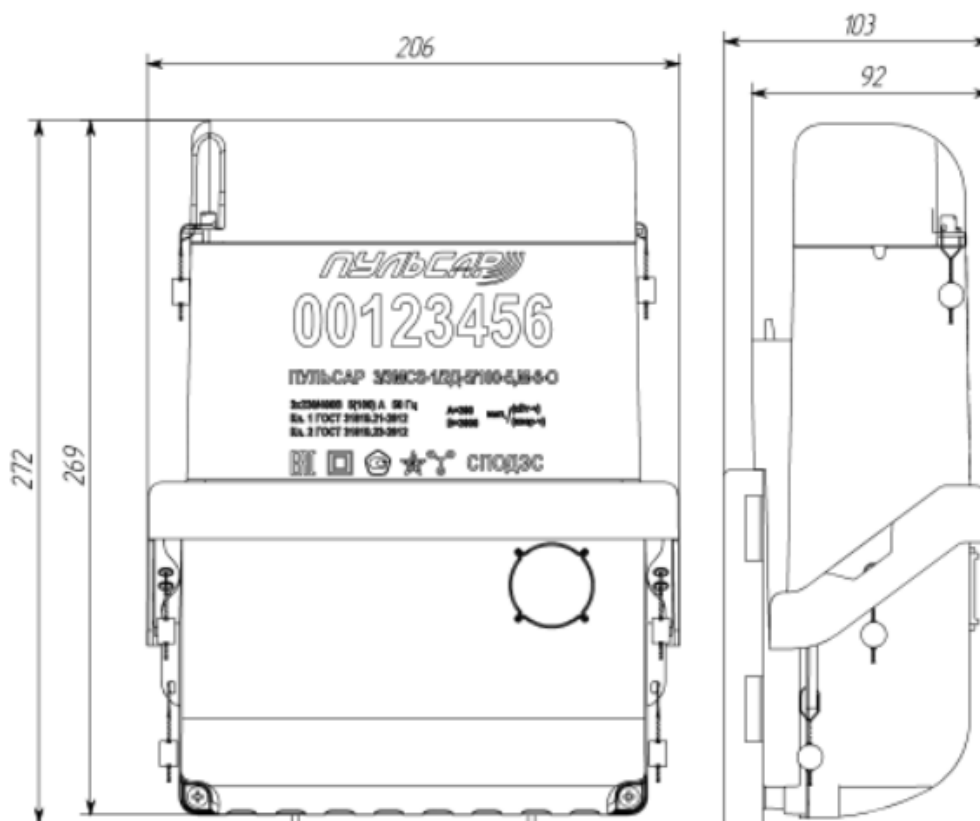


Рисунок А.2 – Габаритный чертеж счетчика в корпусе сплит (с раздельной архитектурой)

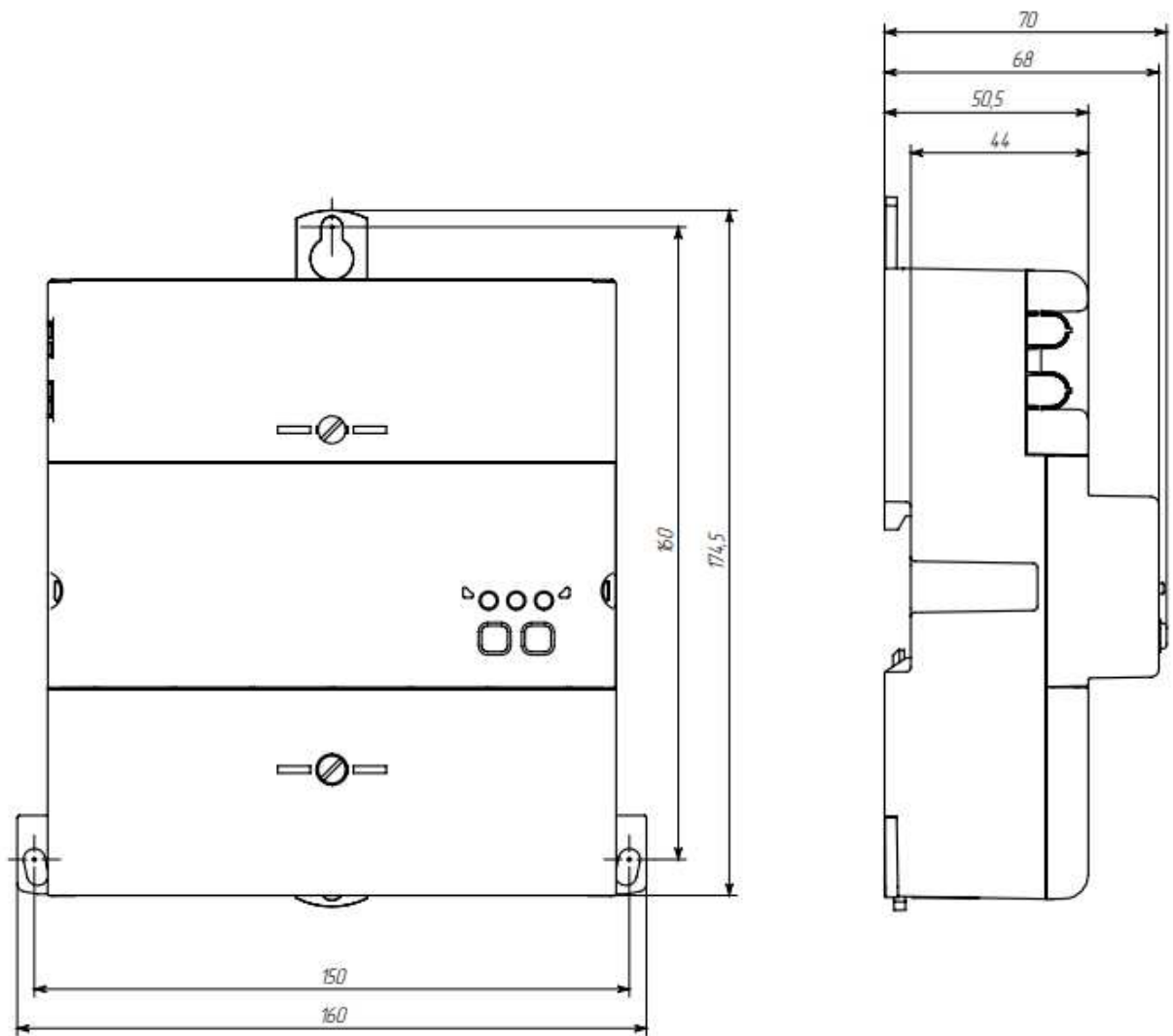


Рисунок А.3. – Габаритный чертёж компактного (малогабаритного) счётчика

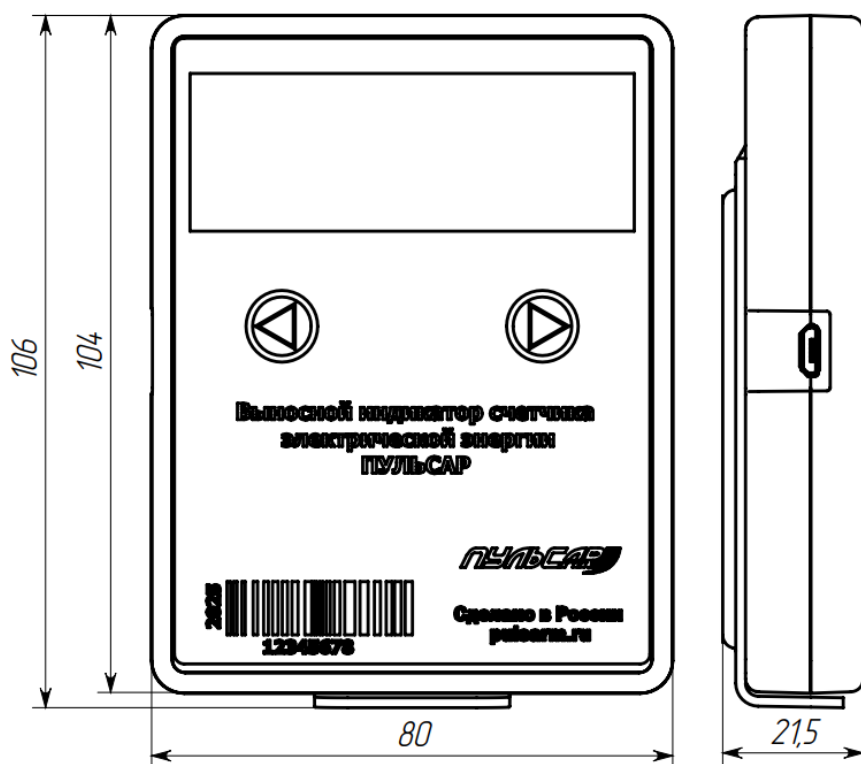


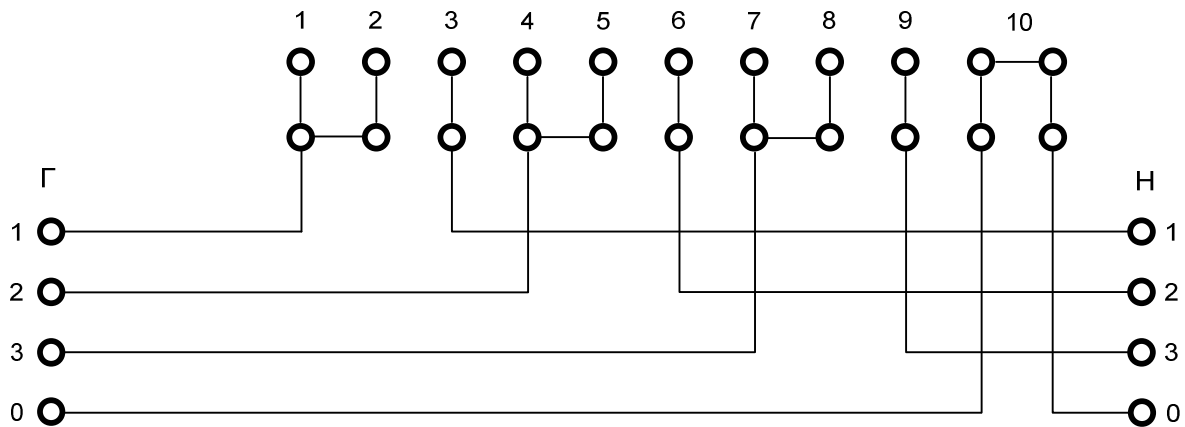
Рисунок А.4 – Габаритный чертеж выносного индикатора

ПРИЛОЖЕНИЕ Б

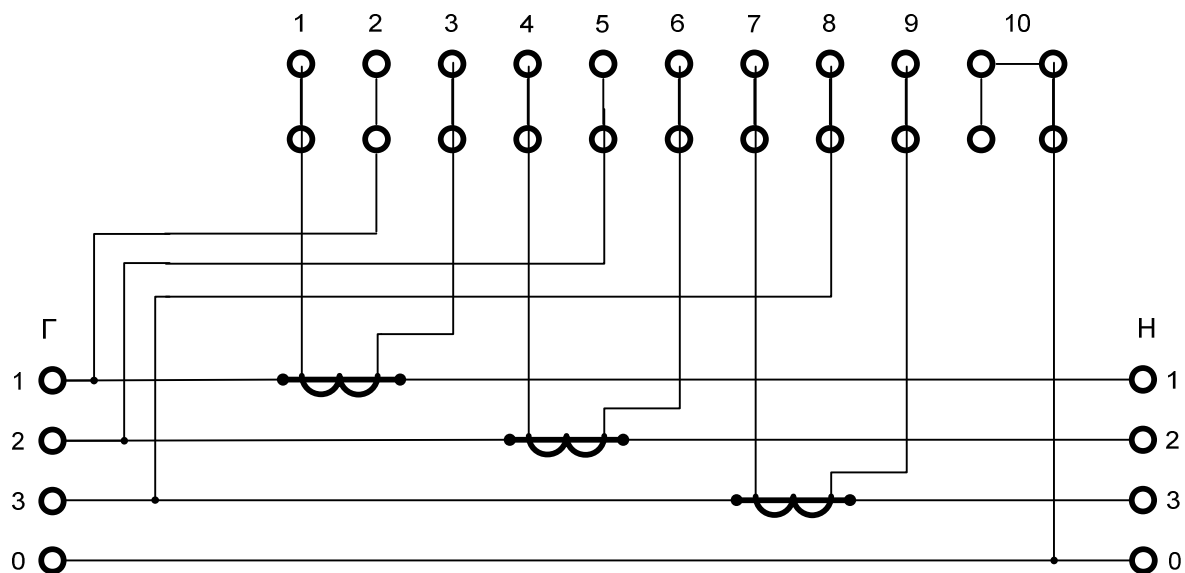
СХЕМА ПОДКЛЮЧЕНИЯ СЧЕТЧИКА И МАРКИРОВКА ВЫВОДОВ

Б1 Схемы включения счетчика ПУЛЬСАР 3/2 и ПУЛЬСАР 3/3.

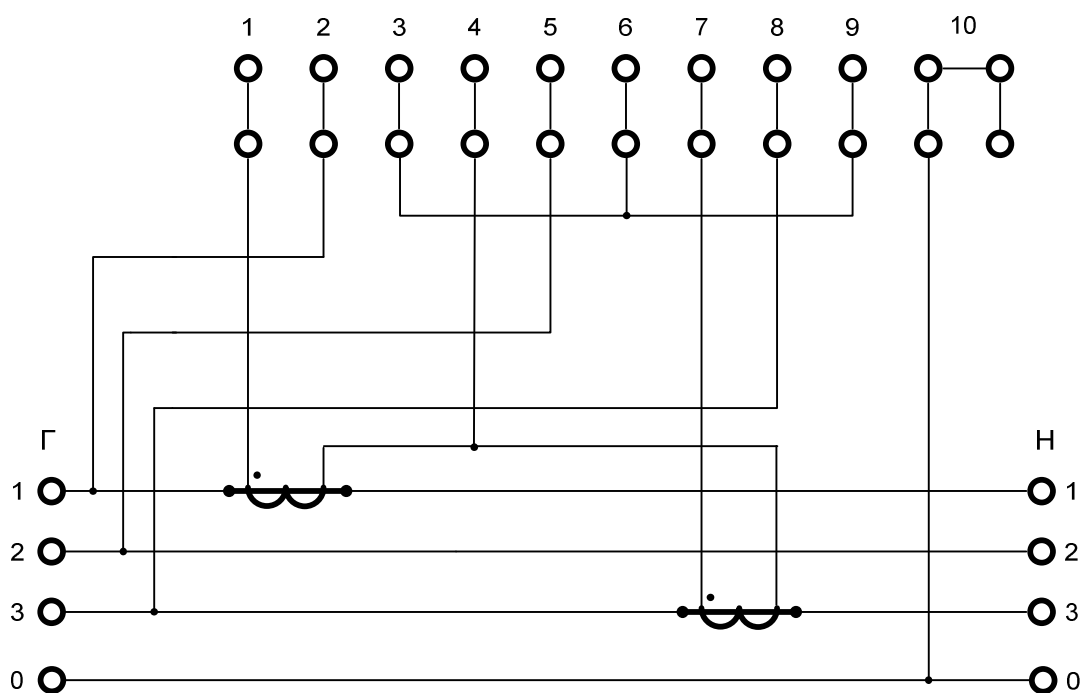
Б1.1 Непосредственного включения.



Б1.2 С тремя измерительными трансформаторами тока.

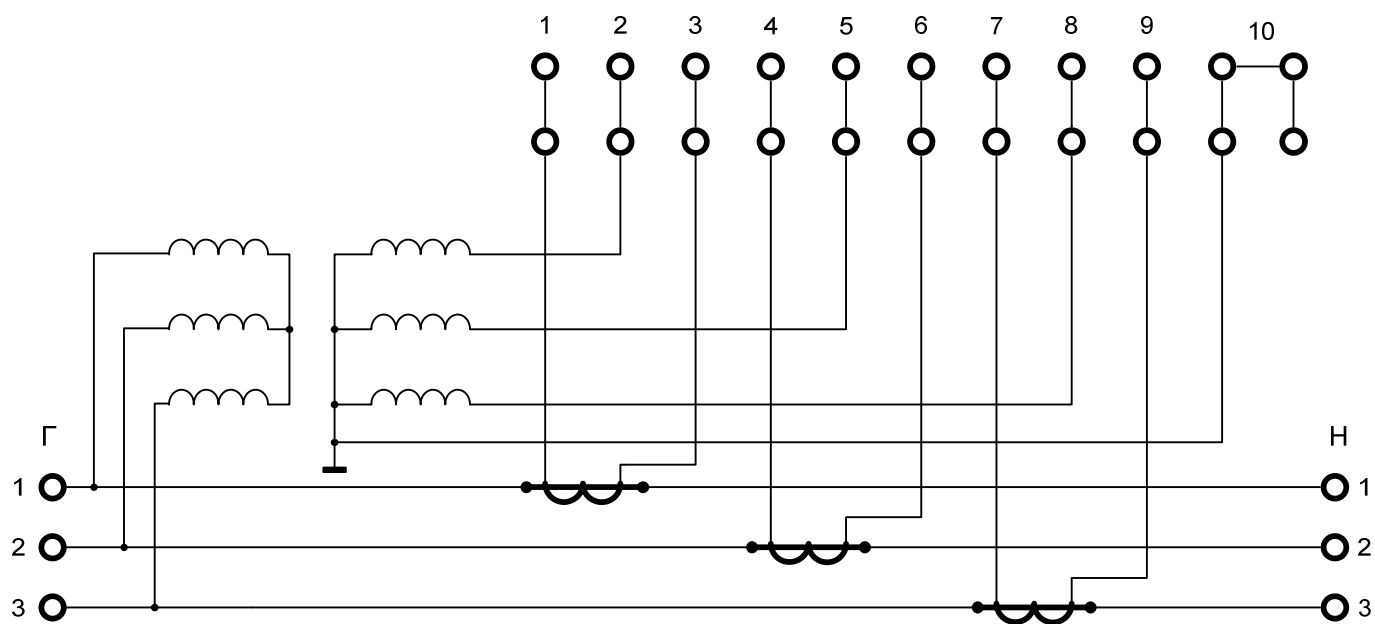


Б1.3 С двумя измерительными трансформаторами тока.

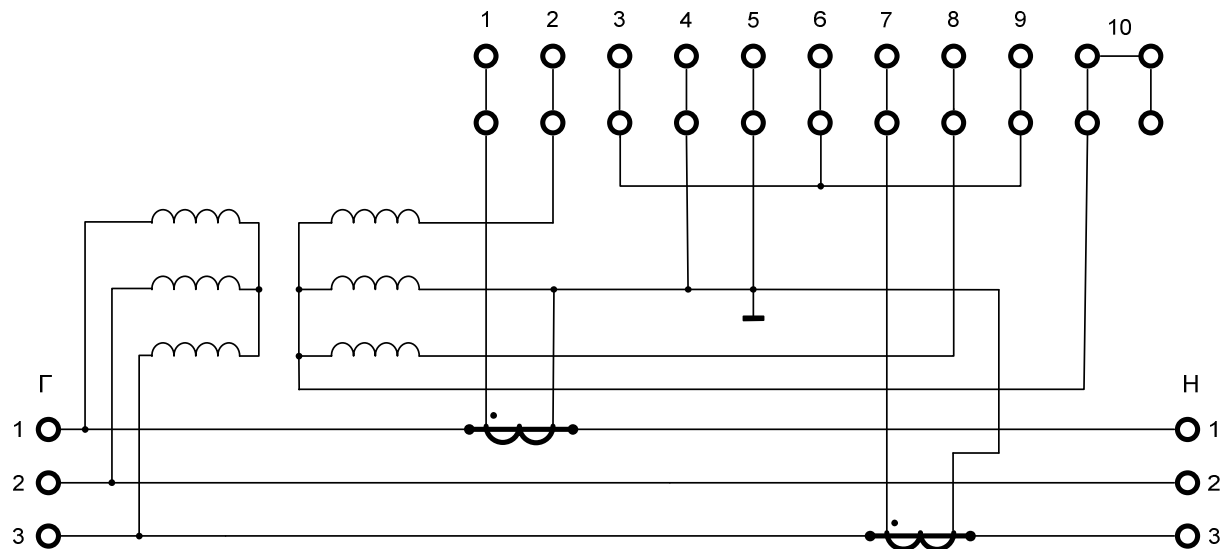


Б2. Схемы включения счетчиков ПУЛЬСАР 3/1.

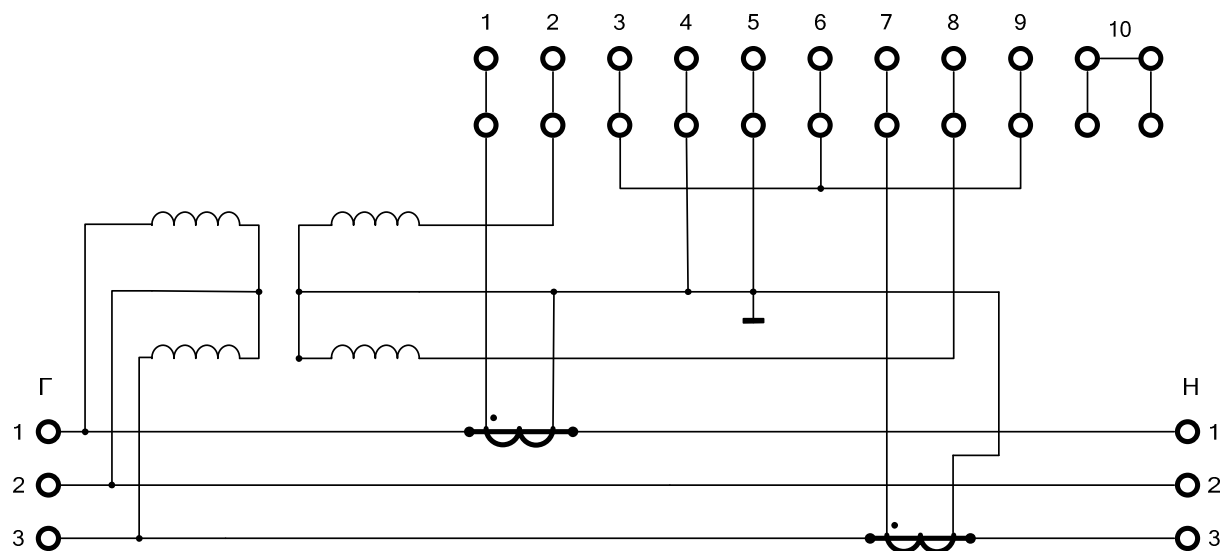
Б2.1 С тремя измерительными трансформаторами тока и напряжения



Б2.2. С тремя измерительными трансформаторами напряжения и двумя трансформаторами тока.



Б2.3. С двумя измерительными трансформаторами напряжения и двумя трансформаторами тока.



Б3. Схема подключения интерфейсных цепей.

Б3.1 Схема включения интерфейсных счетчика электрической энергии трехфазного многофункционального ПУЛЬСАР в компактном корпусе

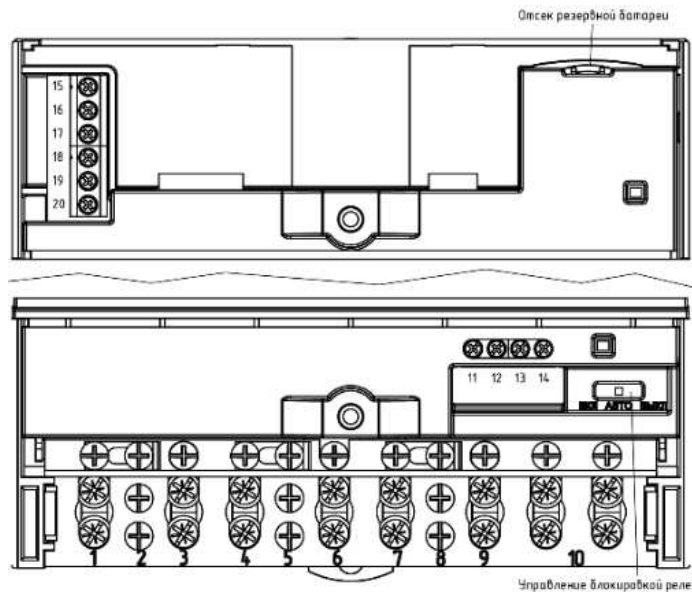


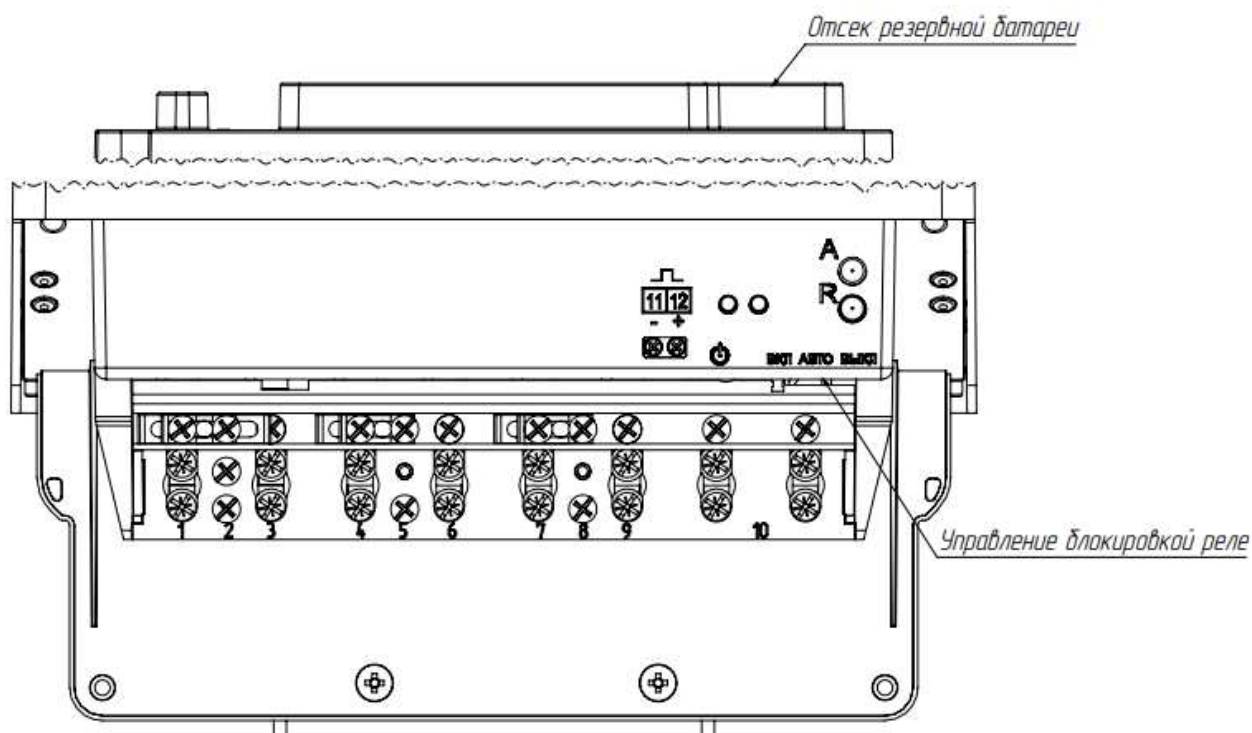
Таблица электрических подключений

№	Цепь	Назначение
18	0 В	RS-485
14, 19	485А	
13, 20	485В	
11, 15	+А	Испытательные выходы активной и реактивной энергии
12, 16	Общий	
21	+R	

Таблица состояния переключателя блокировки реле

Положение переключателя	Состояние реле
Авто	Управление по интерфейсу разрешено
Вкл	Реле всегда замкнуто
Выкл	Реле всегда разомкнуто

Б3.2 Схема включения интерфейсных цепей счетчика электрической энергии трехфазного многофункционального ПУЛЬСАР в корпусе Сплит



Б3.3 Схема включения интерфейсных цепей счетчика электрической энергии трехфазного multifunctional ПУЛЬСАР в универсальном корпусе.

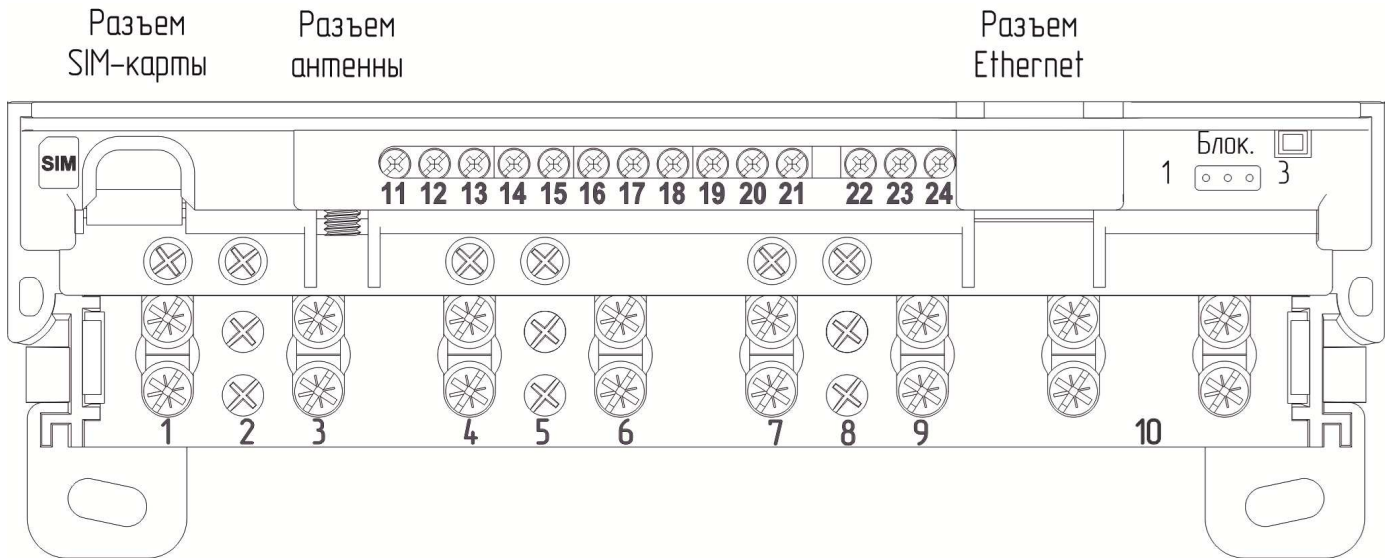


Таблица электрических подключений

№	Цепь	Назначение	№	Цепь	Назначение
11	0 В	Первый интерфейс RS-485	19	+A	Испытательные выходы активной и реактивной энергии
12	485A		20	Общий	
13	485B		21	+R	
14	+12В	Вход резервного питания	22	Выход 1	Дискретные выходы
15	0В		23	Общий	
16	0 В	Второй интерфейс RS-485	24	Выход 2	
17	485A				
18	485B				

Таблица состояния встроенного реле («Блок.»)

№	Положение переключателя	Состояние реле
1	Отсутствуют	Управление по интерфейсу разрешено
2	1-2 контакты замкнуты	Реле всегда замкнуто
3	2-3 контакты замкнуты	Реле всегда разомкнуто

ПРИЛОЖЕНИЕ В УПРАВЛЕНИЕ РЕЛЕ В СЧЕТЧИКАХ ПУЛЬСАР

В счетчиках Пульсар непосредственного включения со встроенным реле, а также в счетчиках полукосвенного и косвенного включения с выходами управления внешним контактором реализована следующая логика управления реле.

1. При установке флажка «Дистанционное отключение» и нажатии кнопки запись (при условии соединения со счетчиком с вводом правильного пароля на запись) счетчик сразу после получения команды отключает потребителя.

<input checked="" type="checkbox"/>	Дистанционное отключение
<input type="checkbox"/>	Отключение при вскрытии корпуса
<input type="checkbox"/>	Отключение при вскрытии клеммной колодки
<input type="checkbox"/>	Отключение при детектировании воздействия магнитного поля
<input type="checkbox"/>	Ограничение по напряжению
	Напряжение отключения [В] <input type="text" value="265.000"/>
<input type="checkbox"/>	Ограничение по мощности
	Активная мощность по тарифу 1 [Вт] <input type="text" value="0"/>
	Активная мощность по тарифу 2 [Вт] <input type="text" value="0"/>
	Активная мощность по тарифу 3 [Вт] <input type="text" value="0"/>
	Активная мощность по тарифу 4 [Вт] <input type="text" value="0"/>
<input type="checkbox"/>	Ограничение по энергии
	Активная энергия по тарифу 1 [кВт·ч] <input type="text" value="0.00"/>
	Активная энергия по тарифу 2 [кВт·ч] <input type="text" value="0.00"/>
	Активная энергия по тарифу 3 [кВт·ч] <input type="text" value="0.00"/>
	Активная энергия по тарифу 4 [кВт·ч] <input type="text" value="0.00"/>

Критерий не активен Критерий активен Ожидание кнопки

После снятия флажка потребитель подключается в течение одной минуты, если только не была установлена опция «Включение потребителя кнопкой», в этом случае включение произойдет только после нажатия любой из кнопок прибора.

<input type="checkbox"/>	Включение потребителя кнопкой	<input type="text" value="Отключено"/>
<input type="checkbox"/>	Время накопления средней мощности сек	<input type="text" value="1"/>

2. При установке флажков из списка и нажатии кнопки запись (при условии соединения со счетчиком с вводом правильного пароля на запись):

- «Отключение при вскрытии корпуса»;
- «Отключение при вскрытии крышки клеммной колодки»;
- «Отключение при детектировании воздействия внешнего магнитного поля»

счетчик при возникновении события, отмеченного флажком, сразу отключает потребителя. Если событие активно и отключение произошло, то оно будет отмечено красным фоном, иначе фон останется голубым.

<input type="checkbox"/>	Дистанционное отключение
<input checked="" type="checkbox"/>	Отключение при вскрытии корпуса
<input type="checkbox"/>	Отключение при вскрытии клеммной колодки
<input type="checkbox"/>	Отключение при детектировании воздействия магнитного поля
<input type="checkbox"/>	Ограничение по напряжению
	Напряжение отключения [В] <input type="text" value="265.000"/>
<input type="checkbox"/>	Ограничение по мощности
	Активная мощность по тарифу 1 [Вт] <input type="text" value="0"/>
	Активная мощность по тарифу 2 [Вт] <input type="text" value="0"/>
	Активная мощность по тарифу 3 [Вт] <input type="text" value="0"/>
	Активная мощность по тарифу 4 [Вт] <input type="text" value="0"/>
<input type="checkbox"/>	Ограничение по энергии
	Активная энергия по тарифу 1 [кВт•ч] <input type="text" value="0.00"/>
	Активная энергия по тарифу 2 [кВт•ч] <input type="text" value="0.00"/>
	Активная энергия по тарифу 3 [кВт•ч] <input type="text" value="0.00"/>
	Активная энергия по тарифу 4 [кВт•ч] <input type="text" value="0.00"/>

Критерий не активен Критерий активен Ожидание кнопки

При пропадании условия отключения потребитель подключается в течении 1 минуты, если только не была установлена опция «Включение потребителя кнопкой», в этом случае включение произойдет только после нажатия любой из кнопок прибора.

3. При установке флажка «Ограничение по напряжению» и нажатии кнопки запись (при условии соединения со счетчиком с вводом правильного пароля на запись) счетчик отключает потребителя при превышении действующего входного напряжения переменного тока величины 265 В.

<input type="checkbox"/>	Дистанционное отключение
<input type="checkbox"/>	Отключение при вскрытии корпуса
<input type="checkbox"/>	Отключение при вскрытии клеммной колодки
<input type="checkbox"/>	Отключение при детектировании воздействия магнитного поля
<input checked="" type="checkbox"/>	Ограничение по напряжению
Напряжение отключения [В]	<input type="text" value="265.000"/>
<input type="checkbox"/>	Ограничение по мощности
Активная мощность по тарифу 1 [Вт]	<input type="text" value="0"/>
Активная мощность по тарифу 2 [Вт]	<input type="text" value="0"/>
Активная мощность по тарифу 3 [Вт]	<input type="text" value="0"/>
Активная мощность по тарифу 4 [Вт]	<input type="text" value="0"/>
<input type="checkbox"/>	Ограничение по энергии
Активная энергия по тарифу 1 [кВт•ч]	<input type="text" value="0.00"/>
Активная энергия по тарифу 2 [кВт•ч]	<input type="text" value="0.00"/>
Активная энергия по тарифу 3 [кВт•ч]	<input type="text" value="0.00"/>
Активная энергия по тарифу 4 [кВт•ч]	<input type="text" value="0.00"/>

Критерий не активен Критерий активен Ожидание кнопки

При снижении напряжения ниже этой величины счетчик в течении 1 минуты подключает потребителя, если только не была установлена опция «Включение потребителя кнопкой», в этом случае включение произойдет только после нажатия любой из кнопок прибора.

4. При установке флажка «Ограничение» по мощности можно задать индивидуально по каждому тарифу максимальную среднюю мощность, при превышении которой счетчик автоматически отключит потребителя.

Счетчик вычисляет среднюю мощность потребителя на интервале, указанному в поле «Время накопления средней мощности».

The screenshot shows a configuration window with several tabs: 'Общая информация', 'Текущие показания', 'Архивные показания', 'Параметры устройства', 'Векторная диаграмма', 'Тарифное расписание', 'Журнал событий', and 'Режимы индикации'. Under 'Параметры устройства', the 'Выбор всех параметров' checkbox is checked. In the 'Общие' section, the 'Время накопления средней мощности' checkbox is checked, and its value is set to 60 seconds. Other settings include 'Дата и время' (01.01.00 00:00:00), 'Период изменяемого архива' (1 минута), 'Двунаправленный учет' (Отключено), 'Включение потребителя кнопкой' (Отключено), 'День архивирования месячного архива' (Не используется), and 'Интервал проверки реле на включение' (1 сек).

При превышении этого значения границы для текущего тарифа происходит отключение потребителя на время накопления средней мощности.

The image displays a list of power limit criteria, each in a light blue box with a checkbox on the left:

- Дистанционное отключение
- Отключение при вскрытии корпуса
- Отключение при вскрытии клеммной колодки
- Отключение при детектировании воздействия магнитного поля
- Ограничение по напряжению
 - Напряжение отключения [В]
- Ограничение по мощности
 - Активная мощность по тарифу 1 [Вт]
 - Активная мощность по тарифу 2 [Вт]
 - Активная мощность по тарифу 3 [Вт]
 - Активная мощность по тарифу 4 [Вт]
- Ограничение по энергии
 - Активная энергия по тарифу 1 [кВт·ч]
 - Активная энергия по тарифу 2 [кВт·ч]
 - Активная энергия по тарифу 3 [кВт·ч]
 - Активная энергия по тарифу 4 [кВт·ч]

Критерий не активен
 Критерий активен
 Ожидание кнопки

После окончания этого времени происходит включение потребителя, если только не была установлена опция «Включение потребителя кнопкой», в этом случае включение произойдет только после нажатия любой из кнопок прибора.

5. При установке флажка «Ограничение по энергии» и нажатии кнопки запись (при условии соединения со счетчиком с вводом правильного пароля на запись) можно задать индивидуально по каждому тарифу максимальное значение накопленной (предоплаченной) энергии, при превышении которой счетчик автоматически отключит потребителя.

<input type="checkbox"/>	Дистанционное отключение
<input type="checkbox"/>	Отключение при вскрытии корпуса
<input type="checkbox"/>	Отключение при вскрытии клеммной колодки
<input type="checkbox"/>	Отключение при детектировании воздействия магнитного поля
<input type="checkbox"/>	Ограничение по напряжению
	Напряжение отключения [В] <input type="text" value="265.000"/>
<input type="checkbox"/>	Ограничение по мощности
	Активная мощность по тарифу 1 [Вт] <input type="text" value="5000"/>
	Активная мощность по тарифу 2 [Вт] <input type="text" value="15000"/>
	Активная мощность по тарифу 3 [Вт] <input type="text" value="30000"/>
	Активная мощность по тарифу 4 [Вт] <input type="text" value="30000"/>
<input checked="" type="checkbox"/>	Ограничение по энергии
	Активная энергия по тарифу 1 [кВт•ч] <input type="text" value="150400.00"/>
	Активная энергия по тарифу 2 [кВт•ч] <input type="text" value="50200.00"/>
	Активная энергия по тарифу 3 [кВт•ч] <input type="text" value="999999.00"/>
	Активная энергия по тарифу 4 [кВт•ч] <input type="text" value="999999.00"/>

Критерий не активен Критерий активен Ожидание кнопки

Включение произойдет либо при наступлении времени другого тарифа, по которому условие превышения накопленной энергии не выполняется, либо при изменении значения порога (оплаты потребителем очередной порции энергии), если только не была установлена опция «Включение потребителя кнопкой», в этом случае включение произойдет только после нажатия любой из кнопок прибора.

Данный режим можно использовать, например для автоматического управления уличным освещением. Формируется тарифное расписание, где для каждого месяца года для тарифа 1 указываются границы светлого времени суток, для тарифа 2 – темного. Для тарифа 2 указывается максимальное значение, 999999,99 кВтч, для тарифа 1 – 0 кВтч. В результате при наступлении 1 тарифа происходит подключение освещения, при наступлении тарифа 1 – выключение.

ПРИЛОЖЕНИЕ Г

МЕНЮ ИНДИКАТОРА

Приведены все возможные режимы отображения. Ограничить список режимов и задать время переключения между ними можно при заказе или с помощью программы-конфигуратора «deviceAjuster.exe».

При старте программного обеспечения последовательно отображаются: версия ПО, циклическая контрольная сумма метрологически значимой части программного обеспечения и результат самодиагностики.

Сообщения на индикаторе при включении счетчика

Версия ПО Контрольная сумма ПО Результат самодиагностики



Режимы индикации

1. Тест LED дисплея	2. Версия прошивки	3. Текущая дата	4. Текущее время	5. Температура окружающей среды	6. Коэффициент коррекции по температуре
7. Действующее значение тока нейтрالي	8. Действующее значение тока фазы A	9. Действующее значение тока фазы B	10. Действующее значение тока фазы C	11. Действующее значение напряжения фазы A	12. Действующее значение напряжения фазы B
13. Действующее значение напряжения фазы C	14. Суммарная активная мощность по 3-м фазам	15. Активная мощность фазы A	16. Активная мощность фазы B	17. Активная мощность фазы C	18. Суммарная реактивная мощность по 3-м фазам
19. Реактивная мощность фазы A	20. Реактивная мощность фазы B	21. Реактивная мощность фазы C	22. Полная мощность по 3-м фазам	23. Полная мощность фазы A	24. Полная мощность фазы B
25. Полная мощность фазы C	26. Текущая частота сети	27. Коэффициент мощности суммарный по 3-м фазам	28. Коэффициент мощности фазы A	29. Коэффициент мощности фазы B	30. Коэффициент мощности фазы C
31. Суммарная активная энергия	32. Суммарная реактивная энергия Q1	33. Суммарная реактивная энергия Q4	34. Тариф 1 активная энергия	35. Тариф 1 реактивная энергия Q1	36. Тариф 1 реактивная энергия Q4

Внимание!

37. Тариф 2 активная энергия	38. Тариф 2 реактивная энергия Q1	39. Тариф 2 реактивная энергия Q4	40. Тариф 3 активная энергия	41. Тариф 3 реактивная энергия Q1	42. Тариф 3 реактивная энергия Q4
43. Тариф 4 активная энергия	44. Тариф 4 реактивная энергия Q1	45. Тариф 4 реактивная энергия Q4	46. Суммарная выданная активная энергия	47. Суммарная выданная реактивная энергия Q2	48. Суммарная выданная реактивная энергия Q3
49. Суммарная активная энергия на конец последнего месяца	50. Тариф 1 активная энергия на конец последнего месяца	51. Тариф 2 активная энергия на конец последнего месяца	52. Тариф 3 активная энергия на конец последнего месяца	53. Тариф 4 активная энергия на конец последнего месяца	

- Критическая ошибка
- Есть ошибки
- Батарея разряжена
- Отключение потребителя

- Вскрыта крышка счетчика
- Вскрыта крышка клеммной колодки
- Воздействие магнитного поля

- L1, L2, L3 - значки наличия фаз, либо указания фазы, для которой выводятся значения
- T1...T4 - номер тарифа, по которому отображаются данные для режимов 34...45, 50...53
- T1...T4 - номер текущего тарифа для режимов 2...30

После включения питания появляются 3 сообщения: версия ПО, контрольная сумма ПО и результат самодиагностики.

Далее выводится режим индикации по умолчанию, это либо режим 31 (суммарная активная энергия) если разрешён либо один из режимов 34, 37, 40, 43.

При переключении режимов по кнопке и выборе режима, отличного от режима по умолчанию – после отсутствия воздействия на кнопку более 40 секунд, произойдет возврат в режим индикации по умолчанию.

ПРИЛОЖЕНИЕ Д

КОДЫ ОШИБОК И МЕТОДЫ ИХ УСТРАНЕНИЯ

Код ошибки выводится на индикатор в шестнадцатеричном виде. Расшифровка кода ошибки приведена ниже. Символ «□» означает отсутствие ошибки, приведенной в последней строке, символ «●» - наличие этой ошибки.



0	□	□	□	□	□
1	□	□	□	□	●
2	□	□	□	●	□
3	□	□	□	●	●
4	□	●	□	□	□
5	□	●	□	□	●
6	□	●	●	□	□
7	□	●	●	□	●
8	●	□	□	□	□
9	●	□	□	□	●
A	●	□	●	□	□
b	●	□	●	□	●
C	●	●	□	□	□
d	●	●	□	□	□
E	●	●	□	□	□
F	●	●	□	□	□
Описание ошибки					
Целостность ПО					
Качество сети					
Ошибка радио					
Вскрытие крышки клеммной колоды					

0	□	□	□	□	□
1	□	□	□	□	●
2	□	□	□	●	□
3	□	□	□	●	●
4	□	●	□	□	□
5	□	●	□	□	●
6	□	●	●	□	□
7	□	●	●	□	●
8	●	□	□	□	□
9	●	□	□	□	●
A	●	□	●	□	□
b	●	□	●	□	●
C	●	●	□	□	□
d	●	●	□	□	□
E	●	●	□	□	□
F	●	●	□	□	□
Описание ошибки					
Ошибка чередования фаз					
Ошибка переключения реле					
Ошибка подключения					
Вскрытие корпуса					

0	□	□	□	□	□
1	□	□	□	□	●
2	□	□	□	●	□
3	□	□	□	●	●
4	□	●	□	□	□
5	□	●	□	□	●
6	□	●	□	□	□
7	□	●	□	□	●
8	●	□	□	□	□
9	●	□	□	□	●
A	●	□	□	□	□
b	●	□	□	□	●
C	●	●	□	□	□
d	●	●	□	□	□
E	●	●	□	□	□
F	●	●	□	□	□
Описание ошибки					
Критическая ошибка тарифного блока					
Ошибка тарифного блока					
Ошибка блока даты перехода на следующее тарифное расписание					
Ошибка даты-времени					

0	□	□	□	□	□
1	□	□	□	□	●
2	□	□	□	●	□
3	□	□	□	●	●
4	□	●	□	□	□
5	□	●	□	□	●
6	□	●	□	□	□
7	□	●	□	□	●
8	●	□	□	□	□
9	●	□	□	□	●
A	●	□	□	□	□
b	●	□	□	□	●
C	●	●	□	□	□
d	●	●	□	□	□
E	●	●	□	□	□
F	●	●	□	□	□
Описание ошибки					
Ошибка измерителя					
Неправильность кварцевого резонатора микроконтроллера					
Неправильность часов реального времени					
Воздействие магнитного поля					

0	□	□	□	□	□
1	□	□	□	□	●
2	□	□	□	●	□
3	□	□	□	●	●
4	□	□	□	□	□
5	□	□	□	□	●
6	□	□	□	□	□
7	□	□	□	□	□
8	●	□	□	□	□
9	●	□	□	□	□
A	●	□	□	□	□
b	●	□	□	□	□
C	●	□	□	□	□
d	●	□	□	□	□
E	●	□	□	□	□
F	●	□	□	□	□
Описание ошибки					
Ошибка калибровочных коэффициентов					
Неправильность энергозависимой памяти					
Разряжена батарея часов реального времени					
Сброс ОЗУ					

Расшифровка	Методы устранения	Примечание
Сброс ОЗУ	Программное обеспечение счетчика восстановит данные без участия пользователя*	* При повторном появлении необходимо отправить счетчик в ремонт
Разряжена батарейка часов реального времени	Поменять батарейку	
Неисправность энергозависимой памяти	Ремонт счетчика	
Ошибка калибровочных коэффициентов	Ремонт счетчика	
Воздействие магнитного поля	Попытка воздействия на счетчик магнитным полем. Устранить воздействие	
Неисправность часов реального времени	Ремонт счетчика	
Неисправность кварцевого резонатора микроконтроллера	Ремонт счетчика	
Ошибка измерителя	Ремонт счетчика	
Ошибка даты/времени	Записать в счетчик дату/время	
Ошибка блока даты перехода на следующее тарифное расписание	Повторно записать в счетчик дату перехода на следующее тарифное расписание*	
Ошибка тарифного блока	Программное обеспечение счетчика восстановит данные без участия пользователя*	
Критическая ошибка тарифного блока	Программное обеспечение счетчика обнулит показания*	
Вскрытие корпуса	Было вскрытие корпуса. Проверить счетчик и восстановить пломбы	
Ошибка подключения	Устранить ошибку подключения счетчика	
Ошибка переключения реле	Ремонт счетчика	
Ошибка чередования фаз	Проверить правильность подключения счетчика и наличие всех 3-х фаз	
Вскрытие крышки клеммной колодки	Убедится, что крышка установлена до упора	
Ошибка радио	Ремонт счетчика	
Качество сети	После окончания расчетного периода(месяца) ошибка сбросится и появится если опять будет нарушение качества сети	
Целостность ПО	Ремонт счетчика	

Примечание * При повторном появлении необходимо отправить счетчик в ремонт.

ПРИЛОЖЕНИЕ Е

СТРУКТУРА УСЛОВНОГО ОБОЗНАЧЕНИЯ

ПУЛЬСАР X/XXXX - X/X X- XX/XXX - X - X - X

