

Ручной балансировочный клапан «Пульсар Компакт» модель 1

ПАСПОРТ (ред.3)

(Руководство по эксплуатации)

НАЗНАЧЕНИЕ И ОБЛАСТЬ ПРИМЕНЕНИЯ

Ручной балансировочный клапан «Пульсар Компакт» предназначен для гидравлической балансировки одно- и двухтрубных систем отопления с насосной циркуляцией теплоносителя, тепло- и холодоснабжения зданий.

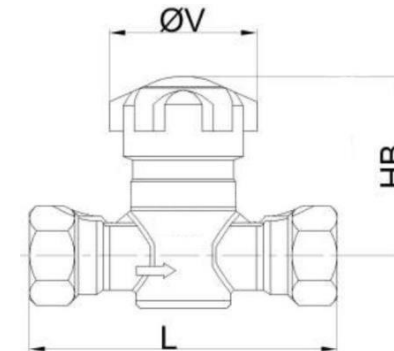
Может устанавливаться на подающем и обратном трубопроводе с обязательным соблюдением направления движения рабочей среды (показано стрелкой на корпусе клапана).

Настройка расхода рабочей среды через клапан в пределах от 0% до значения, ограниченного предустановкой, осуществляется с помощью регулировочного колпачка.

ТЕХНИЧЕСКИЕ ХАРАКТЕРИСТИКИ

| Параметр | Значение |
|-----------------------|---|
| Номинальный диаметр | 15 мм (kv=1,83 м3/ч) 20 мм (kv=3,47 м3/ч) |
| Максимальное давление | 2МПа |
| Материал корпуса | DZR Латунь |
| Рабочая среда | Вода или водно-гликолевая смесь с концентрацией этилен/пропиленгликоля не более 50% |
| Рабочая температура | -10 до +130 |
| Присоединение | Внутренняя резьба |

ГАБАРИТНЫЕ РАЗМЕРЫ



| Наименование | Резьба, G | DN | L, мм | HB, мм | D, мм |
|--|-----------|----|-------|--------|-------|
| Ручной балансировочный клапан «Пульсар Компакт» Ду15 | 1/2" | 15 | 83 | 51 | 40 |
| Ручной балансировочный клапан «Пульсар Компакт» Ду20 | 3/4" | 20 | 90 | 51 | 40 |

ГИДРАВЛИЧЕСКАЯ НАСТРОЙКА

Для гидравлической настройки клапана необходимо:

- 1) Снять регулировочную крышку, повернув ее против часовой стрелки;
- 2) Установить настроечный ключ на шкалу регулировки так, чтобы паз на ключе совпал с указателем настройки;
- 3) Повернуть ключ до совмещения стрелки указателя с необходимым значением на шкале настройки.



УСТАНОВКА СЕРВОПРИВОДА

Дополнительно ручной балансировочный клапан может быть оборудован сервоприводом. Сервопривод предназначен для поддержания необходимой в помещении температуры путем автоматического открытия/закрытия балансировочного клапана.



- 1 – сервопривод;
2 – переходник для присоединения сервопривода;
3 – ручной балансировочный клапан;
4 – кнопка разблокировки

ГИДРАВЛИЧЕСКИЕ ХАРАКТЕРИСТИКИ

| Позиция регулировки | 0,5 | 1,0 | 1,5 | 2,0 | 2,5 | 3,0 | 3,5 | 4,0 | 4,5 | 5,0 | 5,5 | 6,0 | 6,5 | 7,0 | 7,5 | 8,0 | 8,5 | 9,0 | 9,5 | |
|----------------------|-----|------|------|------|------|------|------|------|------|------|------|------|------|------|------|------|------|------|------|------|
| Коэффициент Kv, м3/ч | 15 | 0,50 | 0,76 | 0,95 | 1,09 | 1,21 | 1,31 | 1,39 | 1,47 | 1,53 | 1,59 | 1,63 | 1,67 | 1,70 | 1,73 | 1,76 | 1,78 | 1,80 | 1,82 | 1,83 |
| | 20 | 0,69 | 1,07 | 1,37 | 1,64 | 1,90 | 2,12 | 2,31 | 2,47 | 2,61 | 2,75 | 2,86 | 2,96 | 3,05 | 3,13 | 3,20 | 3,28 | 3,35 | 3,41 | 3,47 |

ПРАВИЛА ХРАНЕНИЯ И ТРАНСПОРТИРОВАНИЯ

Ручной балансировочный клапан в упаковке предприятия-изготовителя следует транспортировать в крытых транспортных средствах. Во время транспортирования и погрузочно-разгрузочных работ транспортная тара не должна подвергаться резким ударам и прямому воздействию атмосферных осадков и пыли.

Пределные условия хранения и транспортирования:

- 1) температура окружающего воздуха от минус 25 до плюс 55 °С
- 2) относительная влажность воздуха не более 95%;
- 3) атмосферное давление не менее 61,33 кПа (460 мм рт. ст.)

Хранение клапана в упаковке на складах изготовителя и потребителя должно соответствовать условиям хранения "З" по ГОСТ 15150.

ГАРАНТИЙНЫЕ ОБЯЗАТЕЛЬСТВА

Изготовитель гарантирует соответствие клапана требованиям при использовании по назначению в соответствии с техническими характеристиками, соблюдении условий хранения, транспортирования, монтажа.

Гарантийный срок эксплуатации клапана – 5 лет при соблюдении условий хранения, транспортирования и монтажа.

В гарантийный ремонт принимаются клапаны полностью укомплектованные и с настоящим руководством.

По вопросам, связанным с качеством клапана, обращаться по адресу:

Россия, 390027, г. Рязань, ул. Новая, 51В, литера Ж, неж.пом.Н2

Т./ф. (4912) 24-02-70

e-mail: info@pulsarm.ru <http://www.pulsarm.ru>