

### 1. Назначение, устройство и принцип работы

1.1 Краны шаровые с электроприводом ПУЛЬСАР Ду20 (далее – краны) предназначены для автоматического регулирования потоков жидкости в системах отопления и водоснабжения.

1.2 Состоят из двух компонентов: латунного шарового крана и привода. Привод, приводимый в действие синхронным двигателем, поворачивает шар крана на 90 градусов и отключает кран, когда тот полностью открыт или закрыт.

1.3 Краны имеют функцию ручного управления. Открытие крана осуществляется поворотом ручки по часовой стрелке, закрытие – поворотом против часовой стрелки.

**Примечание!** Ручное управление возможно только при полностью обесточенном электроприводе.

### 2. Установка и подключение

2.1 Перед установкой крана необходимо произвести внешний осмотр на предмет отсутствия механических повреждений (трещин, сколов, вмятин и т. д.).

2.2 Рекомендуется осуществлять установку крана в удобном для обслуживания месте. Габаритные размеры приведены на рисунке 1.

2.3 При установке крана в трубопровод убедиться в обеспечении герметичности соединений.

2.4 Подключение крана осуществлять по схеме на рисунке 2.

2.5 По окончании полного монтажа Системы защиты от протечек выполнить настройку по п.2.2.3 Руководства по эксплуатации ЮТЛИ.469445.223 РЭ.

**Примечание!** Монтаж, установку, техническое обслуживание производить при отключенном напряжении питания.

### 3. Основные технические характеристики

- Габаритные размеры не более, мм	126×97×48
- Масса не более, кг	2,5
- Номинальный диаметр DN, мм	20
- Резьба	G3/4"
- Номинальное давление PN, бар	40
- Относительная влажность воздуха, % при +40 °С	до 93
- Эксплуатационный диапазон температур, °С	от 0 до плюс 55
- Эксплуатационный диапазон напряжения питания (DC), В	9-15
- Номинальное напряжение питания электропривода, В	12
- Крутящий момент, Н·м	6
- Время открытия/закрытия, сек	8
- Степень защиты оболочки по ГОСТ 14254-2015	IP54
- Длина соединительного кабеля, м	1
- Средний срок службы не менее, лет	7

### 4. Комплектность

4.1 Комплект поставки устройств определяется при заказе из состава (см. таблица 1).

Таблица 1 - Комплектность поставки

Наименование	Количество
Кран шаровой с электроприводом ПУЛЬСАР Ду20	1 шт.
Паспорт Кран шаровой с электроприводом ПУЛЬСАР Ду20	1 экз.

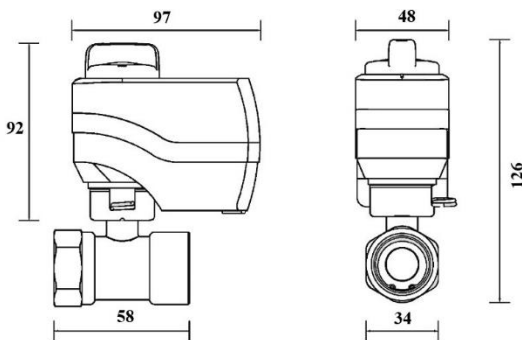


Рисунок 1 - Габаритные размеры крана

## 5. Техническое обслуживание

5.1 Техническое обслуживание крана производится в составе Системы защиты от протечек «Пульсар» не реже одного раза в 12 месяцев и включает в себя осмотр на предмет отсутствия механических повреждений, герметичности соединений, состояния контактных соединений, а также контроль качества функционирования по п. 3.4 Руководства по эксплуатации ИЮТЛИ.469445.223 РЭ. Электронную версию данного руководства можно скачать на сайте <http://www.pulsarm.ru> или воспользовавшись QR-кодом.



## 6. Транспортирование, хранение и утилизация

6.1 Краны в упаковке предприятия-изготовителя следует транспортировать любым видом транспорта в крытых транспортных средствах на любые расстояния в соответствии с:

- «ФЗ от 10.01.2003 г. № 18 Устав железнодорожного транспорта Российской Федерации»;
- «Общими правилами перевозки грузов». МРФ изд. 1978 г.;
- «Общими специальными правилами перевозок грузов». МРФ. изд. 1979 г.

Температурный диапазон транспортирования: от минус 40 до плюс 60°C (относительной влажности воздуха не более 80% при 25°C).

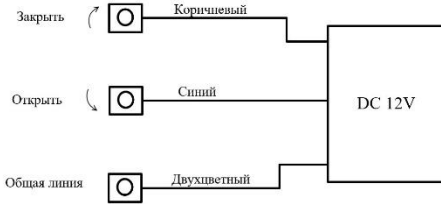


Рисунок 2 – Схема внешних подключений к крану

6.2 Хранение кранов в транспортной упаковке должно соответствовать условиям 2 по ГОСТ 15150-69.

6.3 Краны не оказывают вредного влияния на окружающую среду, не содержат в своем составе материалов, при утилизации которых необходимы специальные меры безопасности.

Краны являются изделиями, содержащими электронные компоненты, и подлежат способам утилизации, которые применяются для изделий подобного типа согласно инструкциям и правилам, действующим в вашем регионе.

## 7. Гарантии изготовителя

7.1 Гарантийный срок 5 лет со дня продажи при использовании по назначению, соблюдении условий эксплуатации, транспортирования, хранения и монтажа.

7.2 Изготовитель не принимает рекламации, если краны вышли из строя по вине потребителя из-за неправильной эксплуатации или при несоблюдении указаний, приведенных в руководстве по эксплуатации.

7.3 По всем вопросам, связанным с качеством продукции, следует обращаться в сервисные центры предприятия-изготовителя. Информация по сервисным центрам доступна по QR-коду.



## 8. Сведения о приемке

Кран шаровой с электроприводом ПУЛЬСАР Ду20 прошёл приёмо-сдаточные испытания и признан годным к эксплуатации.

ОТК

Дата выпуска