

10.2 Гарантийный срок – 6 лет с даты первичной поверки до ввода в эксплуатацию при соблюдении условий п. 10.1.

10.3 В гарантийный ремонт принимаются счетчики полностью укомплектованные и с настоящим паспортом.

10.4 Предприятие-изготовитель не принимает рекламации, если счетчики вышли из строя по вине потребителя из-за неправильной эксплуатации или при несоблюдении указаний, приведенных в руководстве по эксплуатации.

10.5 Предприятие-изготовитель не принимает претензии по некомплектности и механическим повреждениям после монтажа счетчика.

10.6 По всем вопросам, связанным с качеством продукции, следует обращаться в сервисные центры предприятия-изготовителя. Информация по сервисным центрам доступна по QR-коду.



11 СВЕДЕНИЯ О ПРИЕМКЕ

Счетчик газа струйный ПУЛЬСАР _____, соединение штуцер-гайка, заводской номер _____, соответствует требованиям технических условий ЮТЛИ.407279.002 ТУ и признан годным к эксплуатации.

ОТК _____ Дата выпуска _____

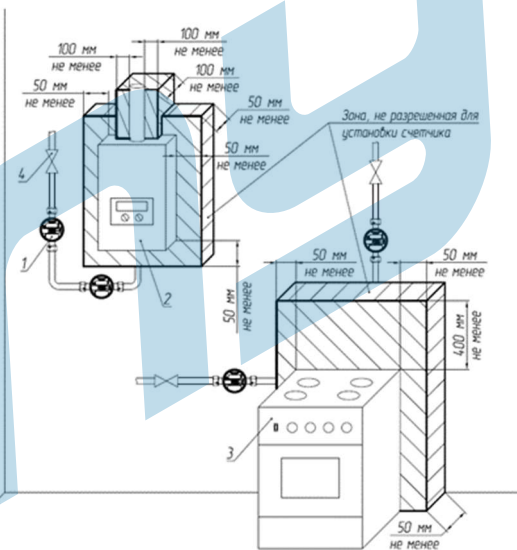
12 СВЕДЕНИЯ О ПОВЕРКЕ

Счетчик газа струйный ПУЛЬСАР поверен. Сведения приведены в таблице:

Дата поверки	Наименование поверки	Отметка о поверке	Фамилия, инициалы, подпись поверителя	Знак поверки	Дата очередной поверки
	Первичная до ввода в эксплуатацию	Поверка выполнена			

Версия ПО: HGM-043-01.001-00.00

ПРИЛОЖЕНИЕ 1



1. Счетчик газа
2. Колонка газовая (котел)
3. Плита газовая
4. Запорная арматура (кран)

Схема установки счетчика газа



Настоящее руководство по эксплуатации (РЭ) представляет собой эксплуатационный документ, объединенный с паспортом, и содержит описание принципа работы, основные параметры и технические характеристики, устанавливает правила монтажа и эксплуатации счетчиков газа струйных ПУЛЬСАР (далее – счетчики).

Руководство по эксплуатации рассчитано на технический персонал, прошедший подготовку по техническому использованию и обслуживанию счетчиков.

Счетчики соответствуют требованиям ТР ТС 020/2011. Декларация о соответствии: ЕАЭС N RU Д-РУ.РА01.В.8.0475/26 от 12.02.2026 г., принята ООО НПП «ТЕПЛОДОХРАН» (390027, г. Рязань, ул. Новая, д. 51В, литера Ж, неж. пом. Н2).

1 НАЗНАЧЕНИЕ И ОСНОВНЫЕ СВЕДЕНИЯ

1.1 Счетчики предназначены для измерения объема, проходящего через них природного газа по ГОСТ 5542-2022 (ГОСТ5542-2014), паров сжиженного газа по ГОСТ 34858-2022 (ГОСТ 20448-2018) и других неагрессивных газов.

1.2 Область применения счетчиков – учет потребления количества газа в системах газоснабжения для коммерческих расчетов.

1.3 Счетчики предназначены для эксплуатации как в качестве самостоятельного устройства, так и в составе информационных измерительных систем и информационно-вычислительных комплексов контроля и учета энергоресурсов.

1.4 Счетчики в исполнении с температурной коррекцией (обозначении счетчиков используется символ «Т») приводят измеренный объем газа к температуре 20 °С.

2 ТЕХНИЧЕСКИЕ И МЕТРОЛОГИЧЕСКИЕ ХАРАКТЕРИСТИКИ

2.1 Метрологические и технические характеристики счетчиков представлены в таблице 1.

Таблица 1 - Метрологические и технические характеристики счетчика газа струйного ПУЛЬСАР

Наименование характеристики	Значение				
	1,6	2,5	3,2	4	6
Типоразмер	1,6	2,5	3,2	4	6
Минимальный объемный расход, Q_{min} , м ³ /ч	0,038	0,038	0,040	0,040	0,06
Максимальный объемный расход, Q_{max} , м ³ /ч	1,6	2,5	3,2	4,0	6,0
Пределы допускаемой относительной погрешности измерений объема газа в рабочих условиях или приведенного к стандартным условиям по ГОСТ 2939 по температуре, %, в диапазоне объемных расходов: $Q_{min} \leq Q < 0,2 \cdot Q_{max} (\delta V_{OH})$ $0,2 \cdot Q_{max} \leq Q \leq Q_{max} (\delta V_{OV})$	±2,5 ±1,5				
Диаметр условного прохода (Ду), мм	15	15	20	20	20
Напряжение электропитания от литиевой батареи, В	3,6				
Срок службы батареи, лет, не менее	6				
Максимальное рабочее избыточное давление газа, P_{max} , кПа	5				
Потеря давления, кПа, не более	1,5				
Емкость электронного отсчетного устройства, м ³	от 0,001 до 99999,999				
Длительность импульса импульсного выхода, мс	30				
Вес импульса, л/имп. (по заказу возможны другие значения)	10				
Максимальный коммутируемый ток импульсного выхода, мА	50				
Максимальное коммутируемое напряжение импульсного выхода, В	24				
Характеристики радиомодуля: - полоса рабочих частот, МГц - выходная мощность, мВт, не более - количество посылок радиомодуля в сутки	от 433,075 до 434,479 (от 868,7 до 869,2) 10 (25) 1				
Средний срок службы счетчика, лет	12				
Условия эксплуатации: - температура рабочей среды, °С - температура окружающей среды, °С - относительная влажность, % - атмосферное давление, кПа	от - 10 до + 50 от - 10 до + 50 до 80 при температуре + 35 °С от 84,0 до 106,7				

2.2 Габаритные и присоединительные размеры счетчика приведены на рисунке 1 и в таблице 2:

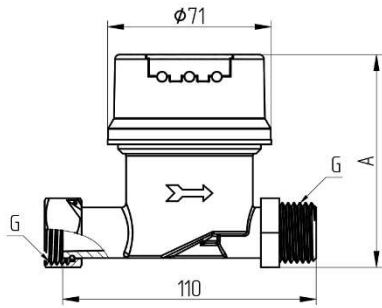


Рисунок 1 – Габаритные и присоединительные размеры счетчиков газа струйных ПУЛЬСАР

Таблица 2 - Габаритные и присоединительные размеры счетчика

Исполнение	Ду, мм	А, мм, не более	G	Масса, кг
ПУЛЬСАР-1,6, ПУЛЬСАР-1,6Т ПУЛЬСАР-2,5, ПУЛЬСАР-2,5Т	15	92	1/2"	0,4
ПУЛЬСАР-3,2, ПУЛЬСАР-3,2Т ПУЛЬСАР-4, ПУЛЬСАР-4Т, ПУЛЬСАР-6, ПУЛЬСАР-6Т	20	98	3/4"	0,6

3 КОМПЛЕКТНОСТЬ

Комплектность счетчиков газа струйных ПУЛЬСАР представлена в таблице 3.

Таблица 3 – Комплектность счетчиков газа струйных ПУЛЬСАР

Наименование	Обозначение	Количество
Счетчик газа струйный ПУЛЬСАР	согласно заказу	1 шт.
Руководство по эксплуатации (паспорт)	ЮТЛИ.407279.002-01 РЭ	1 экз.
Комплект монтажных частей и принадлежностей:		
- прокладка паронитовая Ду15 (1/2") 19x10 мм (для типоразмеров 1,6 и 2,5)	-	2 шт.
- прокладка паронитовая Ду20 (3/4") 24x14 мм (для типоразмеров 3,2 и 4)	-	2 шт.

4 УСТРОЙСТВО И ПРИНЦИП ДЕЙСТВИЯ

4.1 Счетчики состоят из струйного автогенератора, заключенного в герметичный корпус с присоединительными патрубками, электронного блока с жидкокристаллическим индикатором (далее – ЖКИ), литиевой батареей для электропитания и крышки корпуса, которая выполняет роль пломбы (снятие крышки невозможно без повреждения).

4.2 Принцип действия счетчиков основан на зависимости частоты колебаний струи в струйном генераторе от расхода газа. Колебания струи в струйном генераторе преобразуются пьезоэлементом в электрический импульсный сигнал, пропорциональный объему газа, прошедшему через счетчик. Импульсный сигнал преобразуется в электронном блоке в значение прошедшего через счетчик объема газа и регистрируется нарастающим итогом.

4.3 Счетчики реализуют метод прямых измерений, при котором искомое значение величины в разрешенных единицах измерений получают непосредственно от средства измерений.

5 МЕРЫ БЕЗОПАСНОСТИ

5.1 Монтаж и обслуживание счетчиков должны выполнять только специалисты, имеющие на это разрешение, в соответствии с действующими нормами, правилами и инструкциями.

5.2 Безопасность эксплуатации счетчиков обеспечивается выполнением требований разделов 6 и 7 настоящего руководства.

5.3 Запорная арматура на газопроводе должна располагаться по потоку перед счетчиком.

5.4 Самостоятельная установка, разборка и проведение ремонтных работ счетчиков ЗАПРЕЩЕНЫ!

5.5 В случае обнаружения каких-либо неисправностей в работе счетчика или появления запаха газа следует немедленно перекрыть кран подачи газа и вызвать аварийную газовую службу.

6 РАЗМЕЩЕНИЕ, МОНТАЖ И ПОДГОТОВКА К РАБОТЕ

Внимание! Опрессовку системы избыточным давлением производить до установки счетчика!

6.1 Все работы по монтажу, демонтажу и устранению дефектов счетчика должны выполняться при отсутствии давления газа в газопроводе, где установлен счетчик!

6.2 Счетчик рекомендуется устанавливать в хорошо проветриваемом помещении или на открытом воздухе под навесом или в специальном коробе, исключающем механические повреждения, попадание прямых солнечных лучей и атмосферных осадков. При установке и размещении счетчиков следует руководствоваться требованиями СП 42-101-2003. Допускается установка счетчика в соответствии с приложением 1 при соблюдении условий эксплуатации.

6.3 Счетчик устанавливается в разрыве газопровода на горизонтальном или вертикальном участке в месте, удобном для считывания показаний в следующей последовательности:

- произвести очистку газопровода от загрязнений и окалины;

- извлечь счетчик из упаковки непосредственно перед его монтажом и проверить комплектность по настоящему паспорту, сведения о поверке;

- произвести внешний осмотр и убедиться в целостности корпуса, крышки корпуса и отсчетного устройства счетчика. В случае повреждения крышки-пломбы или отсутствия сведений о поверке счетчик к эксплуатации не допускается;

- счетчик присоединить к газопроводу через уплотнительную прокладку, при этом направление стрелки на корпусе должно совпадать с направлением потока газа в газопроводе;

- присоединительные элементы счетчика затягивать с моментом не более 50 Н·м;

- проверить соединения на отсутствие утечки газа методом обмыливания;

- опломбировать место соединения счетчика с трубопроводом.

6.4 Счетчик не должен испытывать нагрузок от газопровода (изгиб, сжатие, растяжение).

6.5 Не допускается установка счетчика в зоне нагрева свыше 50 °С и возможного контакта с огнем и струями пара.

6.6 После установки счетчика проведение сварочных работ на газопроводе, где установлен счетчик, не допускается.

6.7 При использовании счетчика с импульсным выходом в составе систем учета выводы импульсного выхода подключить согласно их цветовой маркировке по схеме на рисунке 2.

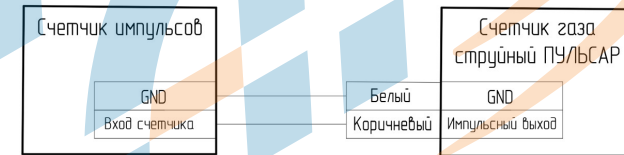


Рисунок 2 – Схема подключения счетчика импульсов

7 ТЕХНИЧЕСКОЕ ОБСЛУЖИВАНИЕ

7.1 Счетчики не требуют специального технического обслуживания.

7.2 По истечении срока службы замену элемента питания должна производить специализированная организация, имеющая право на проведение работ по ремонту счетчиков.

Последние показания измеренного объема газа сохраняются в энергонезависимой памяти счетчика и после восстановления питания высвечиваются на ЖКИ счетчика.

7.3 При эксплуатации счетчика не допускается касание счетчика и газопровода вибрирующих бытовых приборов (холодильника, стиральной машины и др.).

7.4 Наружные поверхности счетчиков необходимо содержать в чистоте. Для ухода за поверхностями счетчика допускается использование мыльного раствора и других моющих средств. Запрещается протирать поверхности счетчиков бензином, керосином и растворителями различных марок.

8 МЕТОДЫ И СРЕДСТВА ПОВЕРКИ

8.1 Счетчик газа струйный ПУЛЬСАР подлежит поверке согласно МЦКЛ.0340.МП с изменением 1 «ГСИ. Счетчики газа струйные ПУЛЬСАР. Методика поверки».

8.2 Периодическая поверка в РФ проводится один раз в 6 лет. Дата очередной поверки указана в разделе 12. Периодическая поверка в Республике Казахстан проводится один раз в 5 лет. В других странах - согласно национальному законодательству.

9 УСЛОВИЯ ХРАНЕНИЯ, ТРАНСПОРТИРОВАНИЯ И УТИЛИЗАЦИИ

9.1 Счетчик в упаковке предприятия-изготовителя следует транспортировать любым видом транспорта в крытых транспортных средствах на любые расстояния. Во время транспортирования и погрузочно-разгрузочных работ транспортная тара не должна подвергаться резким ударам и прямому воздействию атмосферных осадков и пыли. Способ укладки транспортной тары на транспортирующее средство должен исключать их перемещение. Перевозку счетчиков воздушным транспортом допускается осуществлять только в отапливаемых герметизированных отсеках.

9.2 Хранение счетчиков в упаковке на складах изготовителя и потребителя должно соответствовать условиям хранения «5» (ОЖ4) по ГОСТ 15150.

9.3 Утилизация счетчика должна быть выполнена уполномоченной компанией с соблюдением всех действующих инструкций и законов страны, осуществляющей эксплуатацию.

10 ГАРАНТИИ ИЗГОТОВИТЕЛЯ

10.1 Изготовитель гарантирует соответствие качества счетчика требованиям технических условий ЮТЛИ.407279.002 ТУ при использовании по назначению в соответствии с техническими характеристиками, соблюдении условий хранения, транспортирования, монтажа.