

19 СВЕДЕНИЯ О ПРИЕМКЕ

Насос _____ многоступенчатый _____ горизонтальный «Пульсар»
_____, _____кВт, _____°С, _____В, проточная часть
_____, заводской № _____, соответствует
требованиям НТД и признан годным к эксплуатации.

ОТК _____

Дата выпуска _____

ПУЛЬСАР
умные измерения с 1997

EAC

Сделано в России

Научно-производственное предприятие
«ТЕПЛОДОХРАН»

**Насос многоступенчатый горизонтальный
«Пульсар SMH, НГ, BWJ»**

Руководство по монтажу и эксплуатации (паспорт) ред.4

Россия, 390027, г. Рязань, ул. Новая, 51В, литера Ж, неж. пом. Н2

Т./ф. (4912) 24-02-70

e-mail: info@pulsarm.ru

<http://www.pulsarm.ru>

СОДЕРЖАНИЕ

Значение символов и надписей воздействия электрических или механических факторов.....	3
1. Назначение и область применения	4
2. Условные обозначения	5
3. Технические характеристики	5
4. Габаритные, присоединительные размеры и масса.....	8
5. Комплектность	9
6. Техника безопасности.....	10
7. Требования к обслуживающему персоналу	11
8. Последствия несоблюдения правил безопасности	11
9. Монтаж	11
9.1 Монтаж насоса	11
9.2 Монтаж трубопровода	12
9.3 Предотвращение образования конденсата в электродвигателе.....	13
10. Подключение электрооборудования.....	14
10.1 Кабель питания	14
10.2 Защита электродвигателя	14
11. Ввод насоса в эксплуатацию.....	15
12. Режим эксплуатации электродвигателей с преобразователем частоты	166
13. Вывод из эксплуатации	16
14. Техническое обслуживание.....	16
15. Защита от замерзания.....	17
16. Устранение неисправностей.....	18
17. Транспортировка и хранение	19
18. Гарантии изготовителя.....	19
19. Сведения о приемке	20

5. Производительность насоса снижена или насос не подает жидкость.	а) Слишком низкое давление на входе в насос.	Проверить условия на входе в насос.
	б) Всасывающий трубопровод частично забит грязью.	Удалить засор и промыть всасывающую магистраль.
	в) Утечка во всасывающем трубопроводе.	Выполнить соответствующий ремонт всасывающего трубопровода.
	г) Подсос воздуха всасывающим трубопроводом или насосом.	Удалить воздух из всасывающего трубопровода и из насоса. Проверить условия на входе в насос
6. После выключения насос возвращается в обратном направлении.	а) Течь на всасывающей линии.	Выполнить соответствующий ремонт во всасывающей линии.
	б) Поврежден приемный или обратный клапан.	Выполнить соответствующий ремонт приемного или обратного клапана.
7. Насос работает с низкими рабочими характеристиками.	а) Неправильное направление вращения.	Только трехфазные насосы: С помощью внешнего выключателя отключить напряжение питания сети и поменять местами две фазы в клеммной коробке.

17 ТРАНСПОРТИРОВКА И ХРАНЕНИЕ

Транспортировка оборудования, упакованного в тару, осуществляется крытым транспортом любого вида, обеспечивающим его сохранность, в соответствии с правилами перевозок грузов, действующими на данном виде транспорта.

Оборудование транспортировать в горизонтальном положении. При транспортировке должна быть исключена возможность перемещения насоса внутри транспортного средства, а также исключена возможность попадания влаги, атмосферных осадков и прямых солнечных лучей на тару насоса.

Условия хранения оборудования в соответствии группе «С» ГОСТ 15150.

Для перемещения насоса в сборе необходимо поднимать насос за фланец электродвигателя при помощи ремней.

18 ГАРАНТИИ ИЗГОТОВИТЕЛЯ

Гарантийный срок – 24 месяца с даты выпуска.

В гарантийный ремонт принимаются насосы, полностью укомплектованные и с настоящим руководством.

Изготовитель не принимает рекламации, если насос вышел из строя по вине потребителя из-за неправильной эксплуатации или при несоблюдении указаний, приведенных в руководстве.

Предприятие-изготовитель не принимает претензии по некомплектности и механическим повреждениям после монтажа насоса.

По всем вопросам, связанным с качеством продукции, следует обращаться в сервисные центры предприятия-изготовителя. Информация по сервисным центрам доступна по QR-коду.



16 УСТРАНЕНИЕ НЕИСПРАВНОСТЕЙ

Неисправность	Причина	Устранение
1. Насос не работает.	а) Нет электропитания двигателя.	Включить внешний сетевой выключатель. Проверить кабели и кабельные соединения на предмет повреждений и ослабления соединения.
	б) Перегорели предохранители.	Проверить кабели и кабельные соединения на предмет повреждений и заменить предохранители.
	в) Сработал защитный автомат электродвигателя.	См. 2
	г) Неисправность цепи управления.	Отремонтировать или заменить устройства цепи управления.
	ж) Неисправен электродвигатель.	Заменить электродвигатель
2. Сразу после включения срабатывает автомат защиты электродвигателя.	а) Перегорели предохранители.	См.1 б)
	б) Неисправны контакты автомата защиты электродвигателя или магнитная катушка.	Заменить контакты автомата защиты электродвигателя, магнитную катушку или весь автомат защиты.
	в) Ослабло или повреждено соединение кабеля.	Проверить кабели и кабельные соединения на предмет повреждений и заменить предохранители.
	г) Неисправность обмотки электродвигателя.	Заменить электродвигатель.
	д) Механическая блокировка насоса.	Отключить основной источник питания, прочистить или отремонтировать насос.
	е) Автомат защиты отрегулирован на слишком низкое значение или неправильно выбран его рабочий диапазон.	Настроить автомат защиты электродвигателя в соответствии с номинальным значением тока электродвигателя ($I_{1/1}$). См. фирменную табличку
3. Автомат защиты двигателя срабатывает время от времени.	а) Автомат защиты электродвигателя отрегулирован на слишком низкое значение или неправильно выбран его рабочий диапазон.	См. 2 е).
	б) Периодический сбой в подаче напряжения электропитания.	См. 2 в)
	в) Периодически падает напряжение.	Проверить кабели и кабельные соединения на предмет повреждений и ослабления соединения. Проверить, правильно ли подобран питающий кабель насоса.
4. Автомат защиты включен, но насос не работает.	а) Проверить причины, указанные в пп.1 а), б), г), д) и е).	

ЗНАЧЕНИЕ СИМВОЛОВ И НАДПИСЕЙ ВОЗДЕЙСТВИЯ ЭЛЕКТРИЧЕСКИХ ИЛИ МЕХАНИЧЕСКИХ ФАКТОРОВ



Внимание

Указание

Предупреждение

Указания по технике безопасности, невыполнение которых может повлечь опасные для жизни и здоровья людей последствия.

Указания по технике безопасности, невыполнение которых может вызвать отказ оборудования, а также его повреждение.

Рекомендации или указания, облегчающие работу и обеспечивающие надежную эксплуатацию оборудования.

Указания, помещенные непосредственно на оборудовании, например:

- стрелка, указывающая направление вращения,
- обозначение напорного трубопровода для подачи перекачиваемой среды,

должны соблюдаться в обязательном порядке и сохраняться так, чтобы их можно было прочитать в любой момент.

Настоящее руководство по монтажу и эксплуатации (далее по тексту – руководство) содержит характеристики, сведения об устройстве многоступенчатого горизонтального насоса «Пульсар» и указания, которые должны выполняться для правильной и безопасной эксплуатации.

Насосы соответствуют требованиям Технических Регламентов Таможенного Союза: ТР ТС 010/2011 О безопасности машин и оборудования; ТР ТС 020/2011 Электромагнитная совместимость технических средств.

Декларация о соответствии: ЕАЭС N RU Д-РУ.РА02.В.25779/26 от 03.03.2026 г., принята ООО НПП «ТЕПЛОВОДОХРАН» (390027, г. Рязань, ул. Новая, д. 51В, литера Ж, неж. пом. Н2).

Во избежание несчастных случаев и возникновения неисправностей внимательно ознакомьтесь с руководством перед началом эксплуатации.

Настоящее Руководство объединено с паспортом.

Необходимо соблюдать не только общие требования по технике безопасности, приведенные в разделе «Указания по технике безопасности», но и специальные указания по технике безопасности, приводимые в других разделах.

1 НАЗНАЧЕНИЕ И ОБЛАСТЬ ПРИМЕНЕНИЯ

Многоступенчатые горизонтальные насосы «Пульсар», предназначены для циркуляции и перекачивания жидкости, а также повышения давления холодных или горячих жидкостей без твердых или длинноволоконистых включений.

Основные области применения:

- водоснабжение;
- системы повышения давления;
- производственные системы перекачивания технологических жидкостей;
- системы отопления, вентиляции и кондиционирования воздуха.

Насосы состоят из двух основных компонентов: электродвигателя и насосного агрегата.

Насосный агрегат включает в себя оптимизированную проточную часть, состоящую из промежуточных камер и цилиндрического кожуха, соединенных между собой, а также с основанием и головной частью насоса при помощи стяжных болтов.

Основные компоненты насоса (диффузор, рабочие колеса, вал, входной и выходной патрубки) изготовлены из нержавеющей стали. Насосы изготавливаются под соединение с резьбовыми фланцами (внутренняя резьба G).

чистым. Если насос устанавливается в запыленном месте, его необходимо раз в месяц чистить и проверять. Во время чистки необходимо учитывать степень защиты корпуса электродвигателя.

Двигатель оснащён подшипниковыми узлами, заправленными консистентной смазкой на весь срок службы и не требующими технического обслуживания.

Очистка

Перед длительным периодом простоя насос следует промыть чистой водой, чтобы исключить коррозию и образование отложений в насосе. В зависимости от перекачиваемой среды (наличие взвесей, солей железа, повышенная жёсткость воды) может потребоваться очистка гидравлической части.

15 ЗАЩИТА ОТ ЗАМЕРЗАНИЯ

Предупреждение

Если в период длительного простоя возможна опасность замерзания, рабочая жидкость из насоса должна сливаться.

Чтобы слить из насоса рабочую жидкость, отверните резьбовые пробки отверстия для удаления воздуха в головной части и сливного отверстия в основании насоса.

Необходимо устранить опасность травматизма обслуживающего персонала или повреждения электродвигателя насоса или его частей выходящей из насоса перекачиваемой жидкостью.

Перед запуском насоса, заверните резьбовую пробку отверстия для удаления воздуха и установите на место резьбовую пробку сливного отверстия.

Перед установкой на место резьбовой пробки сливного отверстия выверните до упора перепускной вентиль.

Затем заверните резьбовую пробку сливного отверстия и затяните большую накидную гайку. Закрутите перепускной вентиль.



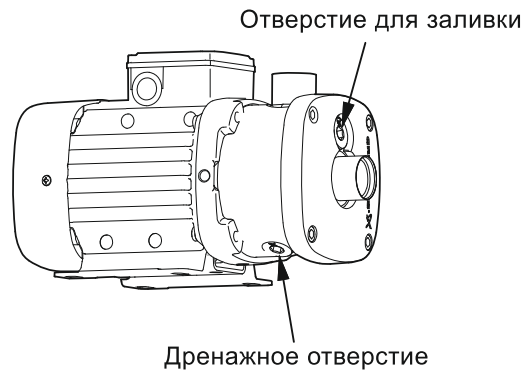


Рисунок 4 – Положение отверстия для заливки и дренажного отверстия

Указание

Если насос не выходит на уровень рабочего давления, возможно, потребуется повторить этапы с 1 до 6.

12 РЕЖИМ ЭКСПЛУАТАЦИИ ЭЛЕКТРОДВИГАТЕЛЕЙ С ПРЕОБРАЗОВАТЕЛЕМ ЧАСТОТЫ

Любой трехфазный электродвигатель, поставляемый ООО НПП «ТЕПЛОДОХРАН», может подключаться к частотному преобразователю.

Внимание

Частотный преобразователь, в зависимости от типа, может стать причиной повышенного шума при работе электродвигателя.

Для получения более подробной информации просим Вас связаться со специалистами ООО НПП «ТЕПЛОДОХРАН».

13 ВЫВОД ИЗ ЭКСПЛУАТАЦИИ

Для того, чтобы вывести насосы из эксплуатации, необходимо перевести сетевой выключатель в положение «Отключено». Все электрические линии, расположенные до сетевого выключателя, постоянно находятся под напряжением. Поэтому, чтобы предотвратить случайное или несанкционированное включение оборудования, необходимо заблокировать сетевой выключатель.

14 ТЕХНИЧЕСКОЕ ОБСЛУЖИВАНИЕ



Предупреждение

Перед проведением работ насос следует обязательно полностью отключить от сети электропитания и исключить возможность повторного включения.

Внутренние детали насоса не требуют технического обслуживания. Для обеспечения надлежащего охлаждения электродвигатель должен быть

2 УСЛОВНЫЕ ОБОЗНАЧЕНИЯ

Расшифровка условных обозначений насоса:

Пример	«Пульсар BWJ 8-3», G 40-32, 1,1 кВт, 70 °С, 380 В			
Серия насосов				
Номинальное значение подачи, м³/ч				
Число ступеней				
Тип присоединения (G резьба)				
Диаметр входного патрубка, мм				
Диаметр выходного патрубка, мм				
Мощность электродвигателя, кВт				
Рабочая температура перекачиваемой жидкости, °С				
Напряжение питания, В				

3 ТЕХНИЧЕСКИЕ ХАРАКТЕРИСТИКИ

Таблица 1 – Технические характеристики

Параметр	Значение			
	Номинальное значение подачи, м³/ч	2	4	8, 12, 16
Максимальное рабочее давление, бар	См таблицу 2			
Температура перекачиваемой жидкости, °С	стандартное исполнение			
	от 0 до +70			
	исполнение для горячей воды			
	от 0 до +120			
Диаметр входного патрубка, мм	G 25	G 32	G 40	G 50
Диаметр выходного патрубка, мм	G 25	G 25	G 32	G 50
Класс изоляции обмоток	F			
Степень защиты	IP55			
Направление вращения	по часовой стрелке (смотря со стороны вентилятора электродвигателя)			

Температура окружающей среды

Установка насоса допускается только в отапливаемом помещении для предотвращения образования конденсата внутри корпуса электродвигателя, температура окружающей среды не должна превышать 40 °С.

Если температура окружающей среды превышает максимальное значение или электродвигатель установлен свыше 1000 метров над уровнем моря, мощность (P2) электродвигателя должна упасть из-за разреженности воздуха и связанного с этим недостаточно эффективного охлаждения. В таких случаях может возникнуть необходимость в применении более мощного электродвигателя.

Рабочие жидкости

Невзрывоопасные жидкости, без твердых или длинноволокнистых включений, которые неагрессивны к материалам насоса с точки зрения их химических свойств.

При использовании насосов для подачи жидкости, плотность и/или вязкость которой отличаются от плотности и/или вязкости воды, в этом случае вследствие изменения гидравлической мощности необходимо обратить внимание на значение требуемой мощности электродвигателя привода.

Максимально допустимое рабочее давление

Таблица 2 – Максимальное допустимое рабочее давление.

Типоразмер насоса	Давление, МПа
2-2	0,6
2-3~2-6	1,0
4-2	0,6
4-3~4-6	1,0
8-2~8-5	0,6
12-2~12-5	1,0
16-2~16-3	0,6
20-2~20-3	0,6

Технические данные могут быть изменены без предварительного уведомления.

Максимальное давление на входе

Суммарное значение фактического давления на входе и давления нагнетания насоса на закрытую задвижку никогда не должно превышать максимальное давление корпуса насоса.

Уровень звукового давления

Таблица 3 – Уровень звукового давления для двигателей 380В

Мощность электродвигателя, кВт	Уровень звукового давления, дБ(А)
0,37	64
0,55	64
0,75	67
1,1	67
1,2	67
1,5	72
1,8	72
2,2	72
2,4	72
3,0	83
3,5	83
15	77

11 ВВОД НАСОСА В ЭКСПЛУАТАЦИЮ

Указание

Перед тем, как включать насос, обязательно залить в него рабочую жидкость и удалить воздух. При "работе в сухую" подшипники и уплотнение вала могут быть повреждены.

Предупреждение

Чтобы устранить опасность травматизма обслуживающего персонала или повреждения электродвигателя насоса или его элементов выходящей из насоса рабочей жидкостью, следует обратить внимание на расположение отверстия для выпуска воздуха. Это в особенности важно для систем отопления или горячего водоснабжения, поскольку позволяет устранить опасность получения персоналом ожогов.



После длительного хранения необходимо выполнить диагностику состояния насосного агрегата и только после этого производить его ввод в эксплуатацию. Необходимо убедиться в свободном ходе рабочего колеса насоса. Особое внимание необходимо обратить на состояние торцевого уплотнения, уплотнительных колец и кабельного ввода.

Заполнение рабочей жидкостью

Предупреждение

Необходимо следить за положением отверстия для выпуска воздуха и принимать меры к тому, чтобы выходящая из него горячая или холодная жидкость не стала причиной ожогов обслуживающего персонала или повреждения оборудования.



1. Закройте запорный клапан на стороне нагнетания насоса;
2. Перед тем как включить насос, полностью откройте задвижку на всасывании;
3. Открутите пробку заливочного отверстия;
4. Полностью заполните насос и всасывающий трубопровод рабочей жидкостью, пока жидкость не начнет вытекать из заливочного отверстия стабильным потоком;
5. Установите и затяните пробку заливочного отверстия;
6. Запустите насос и при работающем насосе медленно откройте задвижку на нагнетании. Это обеспечит удаление воздуха и увеличение давления во время пуска.

Внимание

Задвижка на нагнетании должна быть открыта сразу же после пуска насоса. В противном случае температура перекачиваемой жидкости может стать слишком высокой и вызвать повреждения оборудования.

10 ПОДКЛЮЧЕНИЕ ЭЛЕКТРООБОРУДОВАНИЯ

Подключение оборудования должно производиться только специалистом в соответствии с местными правилами эксплуатации электроустановок.



Предупреждение

Перед проведением работ насос следует обязательно полностью отключить от сети электропитания и исключить возможность повторного включения.

Электрические характеристики, указанные на заводской табличке электродвигателя, должны полностью соответствовать параметрам электросети.

Электродвигатель должен подключаться к электросети через устройство тепловой защиты, пускатель и автоматический выключатель.

10.1 КАБЕЛЬ ПИТАНИЯ

В соответствии с требованиями кабель питания должен быть пригоден для использования при рабочей температуре +105 °С.

Кабель питания должен соответствовать требованиям к уровню напряжения 450/750 В кабеля H07. Допустимое минимальное сечение кабелей составляет 4×1,0 мм².

Кабельный ввод

Кабель питания должен быть проложен через кабельный ввод, установленный на клеммной коробке, таким образом, чтобы не нарушить IP класс защиты электродвигателя.

Кабельный ввод должен иметь правильный размер, чтобы он обеспечивал уплотнение вокруг силового кабеля и соответствовал классу IP электродвигателя, см. табличку электродвигателя.

10.2 ЗАЩИТА ЭЛЕКТРОДВИГАТЕЛЯ

Электродвигатели должны быть подсоединены к автомату защиты с ручным сбросом.

Настройте автомат защиты электродвигателя в соответствии с номинальным значением тока двигателя (I_{1/1}) см. фирменную табличку.

Электродвигатель также должен быть надежно заземлен.

Электрические подключения

Электрические подключения требуется выполнить согласно схеме внутри клеммной коробки.

Параметры электродвигателя

Таблица 4 – Параметры электродвигателя

Маркировка двигателя (см. шильд двигателя)	Мощность, кВт	Напряжение, В	Ток, А
71M1-2	0,37	380	0,95
71M2-2	0,55		1,34
80M1-2	0,75		1,73
80M2-2	1,1		2,51
80M2-2	1,2		2,9
90S-2	1,5		3,38
90S-2	1,8		3,86
90L-2	2,2		4,72
90L-2	2,4		4,74
100L-2	3		6,31
100L-2	3,5	7,19	220
71M1-2	0,37	2,67	
71M2-2	0,55	3,92	
80M1-2	0,75	4,96	
80M2-2	1,1	6,95	
90S-2	1,5	9,00	
90L-2	2,2	12,9	
100L-2	3	17,8	

Параметры производительности

Таблица 5 – Параметры производительности

Типоразмер	Мощность, кВт	Подача Q, м ³ /ч	0,5	1,0	1,5	2,0	2,5	3	3,5	
2-2	0,37	Напор Н, м	19	18	16,5	15	13	10	7,5	
2-3	0,37		28	26,5	24,5	22	19	15,5	12	
2-4	0,55		36	34,5	33	29	25	20,5	16	
2-5	0,55		45,5	43	40	36	31,5	26,5	20,5	
2-6	0,75		53,5	51	48	44	39	32	24	
4-2	0,37		Напор Н, м	19	18	17	15	12,5	10	8
4-3	0,55	28		27	26	23,5	20,5	17	13	
4-4	0,75	37,5		36	34	31	27	23	19	
4-5	1,1	47		45	42,5	39	34	29	23	
4-6	1,1	56		54	51	47	41,5	35,5	28	
8-2	0,75	Напор Н, м		20	19,5	19	18	17	15,5	14
8-3	1,1		29,5	29	28	27	25	23	21	
8-4	1,5		39	38	37	35	33	30,5	27,5	
8-5	2,2		51	49,5	47,5	45	42,5	39,5	36	
12-2	1,2		Напор Н, м	23,5	23	22	19,5	17	15	14
12-3	1,8			35,5	35	33	29,5	26	23	21
12-4	2,4	47		46	44	39,5	34	31	28	
12-5	3	59,5		58	55	50	43	39	35	

Продолжение таблицы 5

Типоразмер	Мощность, кВт	Подача Q, м³/ч	8	10	12	14	16	18	20	22
16-2	2,2	Напор Н, м	26	25	24	23	21,7	20	18	15,5
16-3	3		40	39	38	36	34	31,5	29	25

Продолжение таблицы 5

Типоразмер	Мощность, кВт	Подача Q, м³/ч	10	12	14	16	18	20	22	24	26	28
20-1	1,1	Напор Н, м	13,5	13	12,5	12	11	10	9	8	7	6
20-2	2,2		27	26,5	25,5	25	23,5	22	20,5	18,5	17	14,5
20-3	3,5		39,5	39	38	37,5	35,5	34	31,5	29	26	23

4 ГАБАРИТНЫЕ, ПРИСОЕДИНИТЕЛЬНЫЕ РАЗМЕРЫ И МАССА НАСОСОВ

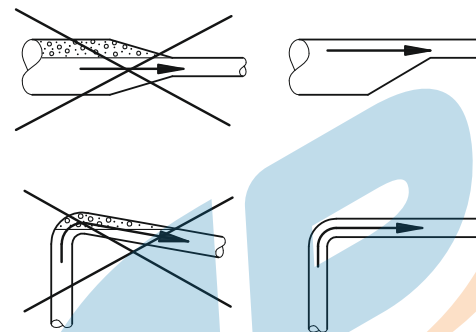
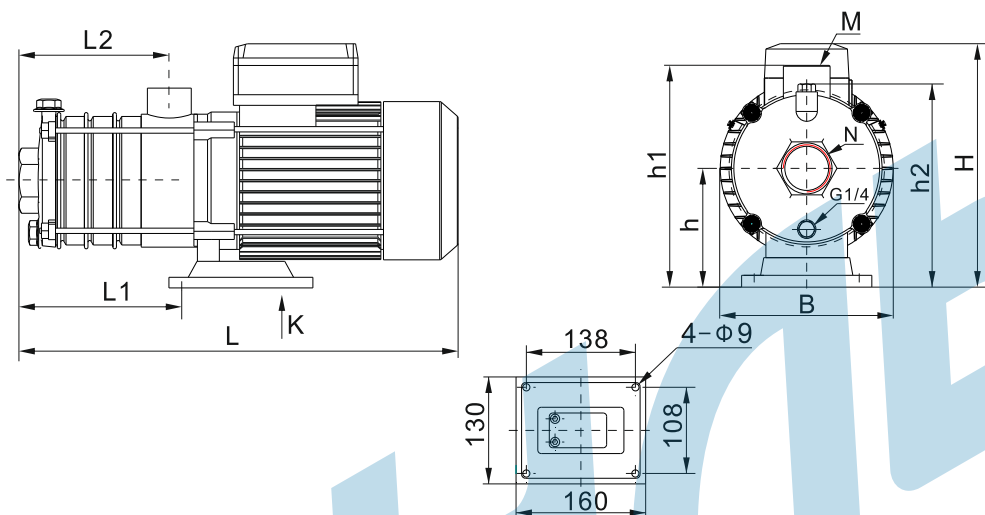


Рисунок 2 – Воздушные карманы в трубопроводе

При подключении всасывающего и напорного трубопроводов необходимо соблюдать осторожность, чтобы не повредить насос.

Момент затяжки: 50-60 Н×м.

Нельзя превышать указанный момент затяжки.

Внимание

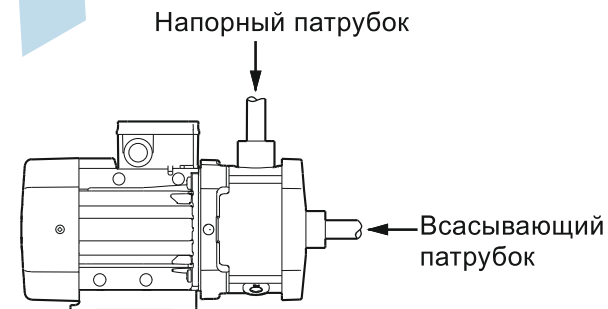


Рисунок 3 – Всасывающий и напорный патрубки

9.3 ПРЕДОТВРАЩЕНИЕ ОБРАЗОВАНИЯ КОНДЕНСАТА В ЭЛЕКТРОДВИГАТЕЛЕ

Если температура жидкости ниже температуры окружающей среды, то в электродвигателе может образовываться конденсат во время простоя. Конденсация может происходить в районах с высокой влажностью.

В таких случаях можно открыть нижнее дренажное отверстие во фланце электродвигателя, удалив заглушку.

Открытое сливное отверстие помогает предотвратить скопление конденсата в электродвигателе, путем естественной вентиляции, что позволяет воде и влажному воздуху выходить наружу.

Во избежание конденсации при установке насоса на открытом воздухе, на электродвигатель необходимо установить защитную крышку.

Устанавливайте насос в месте, обеспечивающем вентиляцию для охлаждения насоса.

На рисунке 2 и в таблице 8 показаны допустимые и не допустимые положения насоса.

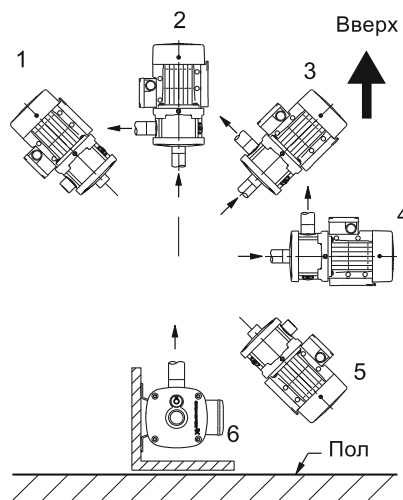


Таблица 8 – Положения насоса

Положение	Допустимость
1	-
2	+
3	+
4	+
5	-
6	+

Рисунок 1 – Допустимые положения насоса

9.2 МОНТАЖ ТРУБОПРОВОДА

Рекомендуется установить задвижки с каждой стороны насоса. Тем самым можно избежать необходимости сливать воду из всей системы при возможном проведении технического обслуживания.

Если насос используется для перекачивания дождевой или артезианской воды, рекомендуется устанавливать фильтр на впуске подводящего трубопровода.

На насос не должны передаваться механические усилия от трубопровода.

Трубная обвязка должна быть надлежащего размера с учётом скорости движения жидкости и давления на входе в насос.

Трубопроводы должны быть установлены так, чтобы исключить образование воздушных пробок, особенно на стороне всасывания насоса (рис. 2).

Таблица 6 – габаритные, присоединительные размеры и масса (справочное значение)

Типоразмер	L, мм	L1, мм	L2, мм	B, мм	h1, мм	h2, мм	h, мм	H, мм	M, мм	N, мм	масса, кг
2-2	317	77	88	137	173	172	100	208	G1	G1	9
2-3	350	113	106	137	175	165	100	208	G1	G1	10
2-4	353	113	124	137	173	172	100	208	G1	G1	11
2-5	371	147	142	137	173	163	100	208	G1	G1	11
2-6	420	165	160	156	184	180	111	225	G1	G1	14
4-2	335	95	105	137	173	172	100	208	G1	G1 ¼	10
4-3	365	135	133	137	173	167	100	208	G1	G1 ¼	11
4-4	425	168	160	156	185	180	111	222	G1	G1 ¼	13
4-5	440	178	187	156	184	180	111	229	G1	G1 ¼	18
4-6	480	225	215	156	185	180	110	225	G1	G1 ¼	15
8-2	376	111	107	156	219	201	114	232	G1 ¼	G1 ½	18
8-3	436	163	140	156	223	201	118	230	G1 ¼	G1 ½	19
8-4	495	200	170	169	223	202	120	233	G1 ¼	G1 ½	21
8-5	530	229	203	169	223	200	120	230	G1 ¼	G1 ½	24
12-2	443	113	109	169	223	206	118	246	G1 ¼	G1 ½	20
12-3	463	164	141	169	223	206	118	230	G1 ¼	G1 ½	22
12-4	520	182	173	194	223	218	130	275	G1 ¼	G1 ½	32
12-5	552	220	205	194	235	218	130	260	G1 ¼	G1 ½	30
16-2	467	125	122	169	223	206	118	246	G1 ¼	G1 ½	25
16-3	524	171	167	194	235	218	130	275	G1 ¼	G1 ½	29
20-1	425	117	85		218	158	118	230	G2	G2	18
20-2	475	162	130		218	170	118	232	G2	G2	23
20-3	535	207	175	193	236	216	135	262	G2	G2	33

5 КОМПЛЕКТНОСТЬ

Комплект поставки насосов приведен в таблице 8.

Таблица 7 – Комплектность насосов

Наименование	Количество
Насос многоступенчатый горизонтальный «Пульсар»	1 шт.
Руководство по монтажу и эксплуатации, совмещенное с паспортом	1 шт.
Упаковка	1 шт

6 ТЕХНИКА БЕЗОПАСНОСТИ

При выполнении работ должны соблюдаться приведенные в данном руководстве указания по технике безопасности, существующие национальные предписания по технике безопасности, а также любые внутренние предписания по выполнению работ, эксплуатации оборудования и технике безопасности, действующие у потребителя.

- Оборудование должно быть использовано только по своему прямому назначению в соответствии с техническими характеристиками, условиями эксплуатации и указаниями, приведенными в соответствующих разделах руководства.

- Перед проведением работ необходимо убедиться, что электропитание отключено и приняты все меры, исключающие его случайное включение. Подача питания на насос разрешается только после завершения работ.

- При перекачивании горячей жидкости необходимо принять меры по защите персонала от возможных травм, связанных с контактом с горячими поверхностями насоса и жидкостью, а также проявлять особую осторожность при откручивании пробок.

- Спецодежда обслуживающего персонала не должна иметь свободных и развевающихся частей, чтобы исключить попадание во вращающиеся части насоса.

- При замене или ремонте насоса следует полностью слить жидкость из него и обеспечить полный сброс давления.

- При выполнении работ с насосом, который ранее перекачивал токсичные жидкости, необходимо использовать средства защиты и избегать контакта с остатками жидкости.

- Запрещено демонтировать имеющиеся защитные ограждения подвижных узлов и деталей, если оборудование находится в эксплуатации.

- По окончании работ все демонтированные защитные и предохранительные устройства должны быть установлены на место или включены.

- Изменение конструкции насоса допускается только после согласования с производителем. Фирменные запасные узлы и детали, а также разрешенные комплектующие призваны обеспечить надёжность эксплуатации. Применение узлов и деталей других производителей снимает ответственность производителя за возможные последствия.

7 ТРЕБОВАНИЯ К ОБСЛУЖИВАЮЩЕМУ ПЕРСОНАЛУ

Монтаж, ввод в эксплуатацию, техническое обслуживание, поиск и устранение неисправностей должны производиться квалифицированным персоналом, обладающий знанием и опытом по монтажу и обслуживанию насосного оборудования, ознакомленным с конструкцией насоса и настоящим руководством в строгом соответствии с «Правилами устройства электроустановок» (ПУЭ) и «Правилами техники безопасности при эксплуатации электроустановок потребителей» (ПТБ).

8 ПОСЛЕДСТВИЯ НЕСОБЛЮДЕНИЯ ПРАВИЛ БЕЗОПАСНОСТИ

Несоблюдение правил безопасности может повлечь за собой как тяжелые последствия для здоровья и жизни человека, так и создать опасность для окружающей среды и оборудования. Несоблюдение указаний по технике безопасности может также привести к аннулированию всех гарантийных обязательств по возмещению ущерба.

В частности, несоблюдение требований техники безопасности может, например, вызвать:

- отказ важнейших функций оборудования;
- возникновение опасности для здоровья и жизни людей вследствие электрических и механических воздействий.

Эксплуатационная надежность поставляемого оборудования гарантируется только в случае применения в соответствии с функциональным назначением согласно разделу 1. Предельно допустимые значения, указанные в технических характеристиках, должны обязательно соблюдаться во всех случаях.

9 МОНТАЖ



Предупреждение

В установках для перекачивания горячих рабочих жидкостей следует исключить возможность случайного касания людьми горячих наружных поверхностей.

9.1 МОНТАЖ НАСОСА

Насос должен быть установлен на плоской поверхности и закреплён так, чтобы исключить его смещение во время пуска и эксплуатации.

Насос должен быть установлен так, чтобы исключить образование воздушных пробок в корпусе насоса и трубопроводах.

Устанавливайте насос так, чтобы легко можно было выполнить его осмотр и техническое обслуживание.