

## 11 СВЕДЕНИЯ О ПРИЕМКЕ

Счетчик воды турбинный «Пульсар» DN\_\_\_\_, (Т\_\_\_\_), заводской номер \_\_\_\_\_, соответствует ГОСТ ISO 4064-1-2017, технической документации предприятия-изготовителя и признан годным к эксплуатации.

Импульсный выход

Радиомодуль IoT

Модуль RS-485

Модуль M-Bus

ОТК \_\_\_\_\_ Дата выпуска \_\_\_\_\_

Для проверки подлинности продукта отсканируйте QR-код ниже. QR-код ведёт на сайт <https://check.smartmeter.uz>. На сайте введите проверочный код и заводской номер счётчика. Таким образом, вы сможете убедиться в оригинальности изделия.



Проверочный код

A54ZX54A5D

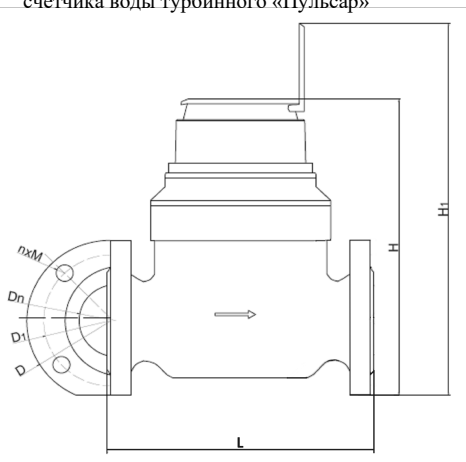
## 12 СВЕДЕНИЯ О ПОВЕРКЕ

Счетчик на основании первичной поверки признан годным и допущен к эксплуатации.

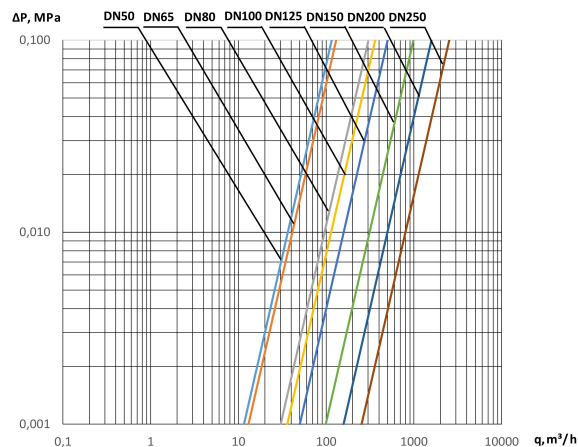
Поверитель \_\_\_\_\_ ( \_\_\_\_\_ )

Дата поверки \_\_\_\_\_

Приложение 1  
Габаритные и присоединительные размеры  
счетчика воды турбинного «Пульсар»



Приложение 2  
Диаграмма потери давления



Dn	50	65	80	100	125	150	200	250
L не более	mm 200	200	225	250	250	300	350	450
H не более	mm 253	268	284	295	310	339	382	480
H1 не более	mm 340	355	371	382	397	426	469	567
D не более	mm 165	185	200	220	250	285	340	405
D1 не более	mm 125	145	160	180	210	240	295	355
n x M	4xM16	8xM16	8xM16	8xM20	12xM20	12xM24		
Масса не более	kg 12,5	13,5	15,5	17,5	19	30,5	44	54

ПУЛЬСАР

ООО НПП «ТЕПЛОДОХРАН»



Счетчики воды турбинные «Пульсар»

Руководство по эксплуатации (паспорт)  
ЮТЛИ.407223.014 РЭ (ред.10)

Сделано в России

Экспортное исполнение, по ГОСТ ISO 4064-1-2017,  
для поставок в Республику Узбекистан

Государственный реестр № 02-2.0080:2021

Прибор изготовлен по заказу ООО «AFSONA INVEST»



Настоящее руководство по эксплуатации представляет собой эксплуатационный документ, объединённый с паспортом.

### 1 НАЗНАЧЕНИЕ

1.1 Счетчики воды турбинные «Пульсар» предназначены для измерений объема воды, протекающей по трубопроводам систем горячего, холодного водоснабжения и сетевой воды, протекающей по трубопроводам систем теплоснабжения при температуре от 0,1 °C до 30 °C (температурный класс Т30) / от 0,1 °C до 90 °C (температурный класс Т90) и рабочем давлении в водопроводной сети не более 1,6 МПа (16 kgf/cm²).

1.2 Счётчики соответствуют метрологическому классу 2 по ГОСТ ISO 4064-1.

1.3 Счетчики воды турбинные «Пульсар» могут дополнительно комплектоваться датчиками:

- с импульсным выходом (герконовый датчик)\*;
- с импульсным выходом с определением обратного потока;
- модулем с цифровым интерфейсом RS-485;
- модулем с цифровым интерфейсом M-Bus;
- радиомодулем IoT.

### 2 МЕТРОЛОГИЧЕСКИЕ И ТЕХНИЧЕСКИЕ ХАРАКТЕРИСТИКИ

2.1 Основные параметры счётчика приведены в табл.1.

Таблица 1

Наименование параметров	Значение параметра							
	2							
Метрологический класс по ГОСТ ISO4064-1	2							
Диаметр условного прохода, mm	50	65	80	100	125	150	200	250
Диапазон измерения расхода (значение R)	80							
Значения расхода воды при горизонтальной установке, m³/h								
- минимальный расход, Q <sub>1</sub>	0,5	0,79	0,79	1,25	2,0	3,12	5,0	7,87
- переходный расход, Q <sub>2</sub>	0,8	1,26	1,26	2,0	3,2	5,0	8,0	12,6
- постоянный расход, Q <sub>3</sub>	40	63	63	100	160	250	400	630
- максимальный расход, Q <sub>4</sub>	50	78,75	78,75	125	200	312,5	500	787,5
- порог чувствительности, не более	0,15	0,4	0,4	0,6	1,0	1,5	2,5	4,0
Максимально допустимая погрешность, %, в диапазоне расходов:								
- Q <sub>1</sub> ≤ Q < Q <sub>2</sub>	±5							
- Q <sub>2</sub> ≤ Q ≤ Q <sub>4</sub>	±2							
Погрешность импульсного выхода, imp.	±1							
Наименьшая цена деления индикаторного устройства, m³	0,0005; 0,005							
Емкость индикаторного устройства, m³	999999,999				9999999,99			
Класс потери давления вне зависимости от ориентации (максимальная потеря давления, kPa)	Δp 63 (63)							
Класс по давлению воды (максимально допускаемое рабочее давление, МПа)	МАР16 (1,6)							
Температурные классы (диапазон рабочих температур, °C)	Т30 (0,1-30), Т90 (0,1-90)							
Классы чувствительности к профилю потока	U3/D2							
Температура окружающего воздуха, °C	от плюс 5 до плюс 55							
Относительная влажность окружающего воздуха, %	от 30 до 93							
Атмосферное давление, kPa	от 84 до 107							

Примечания:

- 1 Постоянный расход Q<sub>3</sub> это расход, при котором счетчик может работать непрерывно в течение длительного времени.
- 2 Максимальный расход Q<sub>4</sub> это расход, равный 1,25 Q<sub>3</sub> счетчик может работать не более 1ч в сутки.
- 3 Переходный расход Q<sub>2</sub> это расход, при котором счетчик имеет погрешность ± 2%, а ниже которого ± 5%.
- 4 Минимальный расход Q<sub>1</sub> это расход, при котором счетчик имеет погрешность ± 5% и ниже которого погрешность не нормируется.
- 5 Для считывания показаний счетчика в m³ необходимо использовать цифры счетного устройства черного цвета.
- 6 Использование одного из модулей дистанционной передачи данных делает невозможным считывание дробной части показаний объема.

\* Рекомендуется использовать схему устранения дрейфа контактов.

- |     |   |       |
|-----|---|-------|
| 2.2 | Средний срок службы счётчика, лет                     | 12.   |
| 2.3 | Срок службы встроенной батареи модулей, лет, не менее | 6.    |
| 2.4 | Степень защиты корпуса                                | IP68. |
| 2.5 | Защита от воздействия внешнего магнитного поля        | есть. |
| 2.6 | Максимальное напряжение для герконового датчика, V    | 50.   |

2.7	Максимальный ток для герконового датчика, mA	50.
2.8	Минимальная длительность импульса герконового датчика, ms	100.
2.9	Вес импульса герконового датчика, m <sup>3</sup> /imp (зависит от гнезда установки датчика)	0,1 либо 1.
2.10	Частота радиопередатчика, MHz	от 433,075 до 434,475 (от 868,7 до 869,2).
2.11	Мощность радиопередатчика, mW не более	10 (25).
2.12	Количество посылок радиомодуля в сутки	2.
2.13	Напряжение питания модуля RS-485, V	9...28.
2.14	Ток потребления модуля RS-485 от внешнего источника, mA, не более	12.
2.15	Максимальное количество в сети модулей RS-485, шт.	256.
В случае, если на объекте установлено более чем 256 приборов, используются репитеры (ретрансляторы) RS-485.		
2.16	Максимальное количество в сети модулей M-Bus, шт.	250.
2.17	Параметры интерфейсов:	RS-485 M-Bus
Скорость обмена данными		9600 2400
Стоп биты		1 1
Четность		None Even
Биты		8 8
2.18	Глубина архивов модуля RS-485 и радиомодуля: 1488 часовых, 160 суточных, 24 месячных записей.	
2.19	Глубина месячного архива модуля M-Bus: 24 записи.	
2.20	Модуль RS-485 защищен паролем от несанкционированного изменения показаний.	
2.21	Электронные модули содержат геркон, служащий для определения факта воздействия на счетчик постоянным магнитом.	

### 3 СОСТАВ ИЗДЕЛИЯ

Комплект поставки счетчика определяется при заказе из состава, указанного в таблице 2.

Таблица 2

N	Наименование	Обозначение	Количество
1	Счетчик воды турбинный с прокладками	«Пульсар»	1 шт.
2	Руководство по эксплуатации, совмещенное с паспортом	ЮТЛИ.407223.014 РЭ	1 экз.
3	Дополнительный выход (импульсный, RS-485, M-Bus, радиомодуль)	-	Согласно заказу
4	Приемный радиомодуль (с интерфейсом RS-485 или USB)	-	Согласно заказу
5	Конвертер USB/RS-485 или RS-232/RS-485 или Ethernet/RS-485	-	Согласно заказу
6	M-Bus Мастер 250	-	Согласно заказу

### 4 УСТРОЙСТВО И ПРИНЦИП РАБОТЫ

Счетчик состоит из турбинного преобразователя расхода и индикаторного механизма. Вращение от турбины к индикаторному механизму подается с помощью магнитной муфты.

Индикаторный механизм переводит число оборотов турбины в объем измеренной воды. Конструктивно магнитная муфта защищена от воздействия внешнего магнитного поля.

В случае использования радиомодуля, радиопосылки принимаются приемными радиомодулями с интерфейсом RS-485, каждый из которых способен принимать посылки от 24 счетчиков воды, либо приемными модулями с интерфейсом USB, не имеющими ограничений по количеству счетчиков, от которых принимаются посылки.

### 5 РАЗМЕЩЕНИЕ, МОНТАЖ И ПОДГОТОВКА К РАБОТЕ

- 5.1 Перед монтажом необходимо выполнить следующие требования:
- извлечь счетчик из упаковки непосредственно перед его монтажом и проверить комплектность по настоящему паспорту;
  - произвести внешний осмотр и убедиться в целостности корпуса и счетного механизма счетчика;
  - перед установкой счетчика трубопровод необходимо промыть, чтобы удалить из него окалину, песок и другие твердые частицы;
  - прямые участки трубопровода должны быть не менее 3 DN до и 2 DN после счетчика.
- 5.2 При монтаже счетчика необходимо соблюдать следующие условия:
- направление стрелки на корпусе счетчика должно совпадать с направлением потока воды в трубопроводе;
  - установить счетчик в трубопроводе без натягов, сжатий и перекосов;
  - установить счетчик так, чтобы он был всегда заполнен водой;
  - счетчик может устанавливаться на горизонтальном, наклонном и вертикальном трубопроводе (устанавливать счетчик на горизонтальном трубопроводе шкалой вниз не допускается);
  - присоединение к трубопроводам с диаметром большим или меньшим диаметра присоединительного штуцера, осуществляется конусными промежуточными переходниками, установленными вне зоны прямолинейных участков.

! После установки счетчика проведение сварочных работ на трубопроводе не допускается.

5.3 Перед вводом счетчика в эксплуатацию проводят следующие операции:

- после монтажа счетчика воду подавать в магистраль медленно при открытых в ней воздушных клапанах для предотвращения разрушения счетчика под действием захваченного водой воздуха;
- проверить герметичность выполненных соединений, соединения должны выдерживать давление 1,6 МПа.

! Во вновь вводимую водопроводную (отопительную) систему (дом-новостройка), после капитального ремонта или замены некоторой части труб счетчик можно устанавливать только после пуска системы в эксплуатацию и тщательной ее промывки. На период ремонта водопроводной (отопительной) сети счетчики рекомендуется демонтировать и временно заменить соответствующей проставкой.

5.4 На случай ремонта или замены счетчика перед прямым участком трубы до счетчика и после него ставится запорная арматура.

5.5 Для предотвращения попадания твердых частиц или окалины перед прямым участком до счетчика необходимо устанавливать фильтр.

5.6 Таблица подключения проводов интерфейса RS-485

Цвет	Контакт	Цвет	Контакт
Белый	- питания	Желтый	RS-485 А
Коричневый	+ питания	Зеленый	RS-485 В

### 6 ТЕХНИЧЕСКОЕ ОБСЛУЖИВАНИЕ

Техническое обслуживание должно проводиться лицами, изучившими настоящее руководство по эксплуатации.

6.1 Наружные поверхности счетчика необходимо содержать в чистоте.

6.2 Периодически проводить внешний осмотр счетчика, проверяя наличие утечек воды в местах соединения штуцеров с корпусом счетчика и штуцеров с трубопроводом. При появлении течи необходимо вызвать представителя организации, с которой заключен договор на обслуживание счетчика.

6.3 При загрязнении защитного стекла индикаторного устройства его следует протереть сначала влажной, а затем сухой полотняной салфеткой.

6.4 При заметном снижении расхода воды при постоянном напоре в трубопроводе, необходимо промыть фильтр, установленный до счетчика.

### 7 МЕТОДЫ И СРЕДСТВА ПОВЕРКИ

7.1 Счетчик воды турбинный «Пульсар» подлежит обязательной поверке, согласно методике поверки.

7.2 Периодичность поверки (межповерочный интервал) для счетчиков воды турбинных «Пульсар» согласно законодательству Республики Узбекистан.

7.3 При проведении первичной поверки счетчика в настоящем паспорте должна быть сделана соответствующая запись в п.12.

### 8 УСЛОВИЯ ХРАНЕНИЯ И ТРАНСПОРТИРОВАНИЯ

8.1 Счетчик в упаковке предприятия-изготовителя следует транспортировать любым видом транспорта в крытых транспортных средствах на любые расстояния. Во время транспортирования и погрузочно-разгрузочных работ транспортная тара не должна подвергаться резким ударам и прямому воздействию атмосферных осадков и пыли.

8.2 Хранение счетчиков осуществляется в заводской таре в крытых складских помещениях при отсутствии в них паров кислот и щелочей, агрессивных газов, вызывающих коррозию.

### 9 УТИЛИЗАЦИЯ

Счетчик утилизируется организацией, осуществляющей ремонт и обслуживание счетчика, имеющей право на проведение этих работ, без нанесения ущерба окружающей среде и в соответствии с требованиями законодательства

### 10 ГАРАНТИЙНЫЕ ОБЯЗАТЕЛЬСТВА

10.1 Изготовитель гарантирует соответствие счетчика «Пульсар» требованиям ГОСТ ISO 4064-1-2017, технической документации завода-изготовителя при использовании по назначению в соответствии с техническими характеристиками, соблюдении условий хранения, транспортирования и монтажа.

10.2 Гарантийный срок – 5 лет с даты первичной поверки до ввода в эксплуатацию при соблюдении условий п.10.1.

10.3 Гарантия изготовителя прекращается в случаях нарушения/срыва пломб, повреждения прибора, изменения конструкции.

10.3 По вопросам, связанным с гарантийным и послегарантийным обслуживанием, следует обращаться к предприятию-изготовителю по адресу:

Россия, 390027, г. Рязань, ул. Новая, 51В, литера Ж, неж. пом. Н2

т./ф. (4912) 24-02-70 доб. 120

e-mail: [info@pulsarm.ru](mailto:info@pulsarm.ru) <http://www.pulsarm.ru>

Либо к официальному представителю на территории Республики Узбекистан:

ООО AFSONA INVEST

Узбекистан, г. Ташкент, Чиланзар-24 квартал, дом 13А

+ 998 71 272 04 44, + 998 94 655 35 54, +998 90 016 12 34

Тех поддержка: +998 95 341 12 34

e-mail: [afsonainvest@mail.ru](mailto:afsonainvest@mail.ru) <http://www.afsonainvest.uz>