

**Счетчики электрической энергии  
трехфазные электронные ПУЛЬСАР 3**  
Руководство по эксплуатации (паспорт) (ред.1.1)  
**Государственный реестр № 79648-20.**

Настоящее Руководство по эксплуатации, совмещенное с паспортом (далее РЭ) распространяется на счетчики электрической энергии трехфазные электронные многофункциональные ПУЛЬСАР 3.

## **1 НАЗНАЧЕНИЕ**

Счётчики электрической энергии трехфазные электронные многофункциональные ПУЛЬСАР 3 (далее - счётчики) предназначены для измерения и учета в многотарифном режиме активной (в одном или двух направлениях) и реактивной электрической энергии (в квадрантах Q1, Q4 или в квадрантах Q1...Q4) в соответствии с требованиями ГОСТ 31818.11-2012, ГОСТ 31819.21-2012, ГОСТ 31819.22-2012, ГОСТ 31819.23-2012, ЮТЛИ.422863.001ТУ, измерений показателей качества электрической энергии в соответствии с требованиями ГОСТ 30804.4.30-2013 (класс S) в трехфазных трех или четырехпроводных электрических сетях переменного тока частотой 50 Гц.

Счетчики полностью соответствуют требованиям ПП РФ №890 от 19.06.2020 к приборам учета электроэнергии.

Счетчики могут быть использованы автономно или в составе автоматизированных систем контроля и учета электроэнергии (АСКУЭ).

Счетчики предназначены для эксплуатации внутри закрытых помещений и могут быть использованы только в местах, имеющих дополнительную защиту от влияния окружающей среды (установлены в помещении, в шкафу, в щитке).

Счетчики соответствуют требованиям ТР ТС 020/2011 и 004/2011. Декларация о соответствии: ЕАЭС N RU Д-RU.НХ37.В.01784/20 от 06.04.2020 г., принята ООО НПП «ТЕПЛОВОДОХРАН» (390027, г. Рязань, ул. Новая, д.51В, литера Ж, неж. пом. Н2).

## **2 ТЕХНИЧЕСКИЕ И МЕТРОЛОГИЧЕСКИЕ ХАРАКТЕРИСТИКИ**

2.1 Структура условного обозначения счетчиков приведена в Приложении А.

2.2 Основные технические и метрологические характеристики счетчиков приведены в таблице 1.

Таблица 1

Наименование параметра	Значение		
Номинальные фазные / межфазные напряжения переменного тока $I_{ном}$ , В	3×57,7 / 100	3×(120-230)/ (208-400)	3×230/400
Классы точности при измерении активной электрической энергии: - ГОСТ 31819.22-2012 - ГОСТ 31819.21-2012	0,2S; 0,5S 1		
Классы точности при измерении реактивной электрической энергии: - ГОСТ 31819.23-2012 - ЮТЛИ.422863.001ТУ	1; 2 0,5		
Установленный диапазон рабочих напряжений, В	52...64	108...253	207...253
Расширенный рабочий диапазон напряжений, В	46...67	96...265	184...265
Предельный рабочий диапазон напряжений, В	0...75	0...265	0...265
Номинальная частота сети, Гц	50		
Базовый ( $I_б$ ) или номинальный ( $I_{ном}$ ) ток, А	1; 5	5; 10	5; 10
Максимальный ( $I_{макс}$ ) ток, А	1,5; 7,5; 10	7,5; 10; 60; 80; 100	7,5; 10; 60; 80; 100
Передающее число телеметрического/поверочного выхода, для счетчиков с каналом связи, имп./( $кВт \cdot ч$ ) (имп./( $квар \cdot ч$ )): - $I_{макс}=1,5$ А - $I_{макс}=7,5$ А; 10 А - $I_{макс}=60$ А - $I_{макс}=80$ А; 100 А	100000/1000000 10000/100000 - -	- 3200/32000 500/5000 300/3000	
Стартовый ток при измерении активной электрической энергии для классов точности, А, не менее: - 0,2S - 0,5S - 1	0,001· $I_{ном}$ 0,001· $I_{ном}$ 0,002· $I_{ном}$ / 0,004· $I_б$		
Стартовый ток при измерении реактивной электрической энергии для классов точности, А, не менее: - 0,5 - 1 - 2	0,001· $I_{ном}$ / 0,002· $I_б$ 0,002· $I_{ном}$ / 0,004· $I_б$ 0,003· $I_{ном}$ / 0,005· $I_б$		
Диапазон измерений силы переменного тока, А	от 0,1· $I_{ном(б)}$ до $I_{макс}$		
Пределы допускаемой основной относительной погрешности измерений силы переменного тока, %	±0,5		
Диапазон измерений фазного напряжения переменного тока, В	от 45 до 75	от 100 до 275	

Продолжение таблицы 1

Наименование параметра	Значение
Пределы допускаемой основной относительной погрешности измерений фазного напряжения переменного тока, %	$\pm 0,5$
Диапазон измерений установившегося отклонения напряжения переменного тока, %	от -20 до +25
Пределы допускаемой основной абсолютной погрешности измерений установившегося отклонения напряжения переменного тока, %	$\pm 0,5$
Диапазон измерений отрицательного отклонения напряжения переменного тока $\delta U_{(-)}$ , %	от 0 до 20
Диапазон измерений положительного отклонения напряжения переменного тока $\delta U_{(+)}$ , %	от 0 до 25
Пределы допускаемой основной абсолютной погрешности измерений положительного и отрицательного отклонения напряжения переменного тока, %	$\pm 0,5$
Диапазон измерений частоты сети, Гц	от 42,5 до 57,5
Пределы допускаемой основной абсолютной погрешности измерений частоты переменного тока в нормальных условиях измерений, Гц	$\pm 0,05$
Диапазон измерений коэффициента мощности	от -1 до +1
Пределы допускаемой основной абсолютной погрешности измерений коэффициента мощности	$\pm 0,02$
Диапазон измерений активной, реактивной и полной электрической мощности, Вт (вар, В·А)	от $(3 \cdot U_{\text{ном}} \cdot 0,05 \cdot I_{\text{ном(б)}})$ до $(3 \cdot U_{\text{ном}} \cdot I_{\text{макс}})$
Пределы допускаемой основной относительной погрешности измерений активной электрической мощности, для классов точности, %: - 0,2S; 0,5S - 1	при $\cos\varphi=1$ при $\cos\varphi=0,5$ $\pm 0,5$ $\pm 0,6$ $\pm 1,0$ $\pm 1,5$
Пределы допускаемой основной относительной погрешности измерений реактивной электрической мощности для классов точности, %: - 0,5; 1,0 - 2,0	при $\sin\varphi=1$ при $\sin\varphi=0,5$ $\pm 1,0$ $\pm 1,2$ $\pm 2,0$ $\pm 2,4$

Продолжение таблицы 1

Наименование параметра	Значение
Пределы допускаемой основной относительной погрешности измерений полной мощности для всех классов точности, %	$\pm 3,0$
Пределы допускаемой основной погрешности хода часов в нормальных условиях, с/сут	$\pm 0,5$
Средний температурный коэффициент силы переменного тока, фазного напряжения переменного тока, частоты сети, активной электрической мощности, реактивной электрической мощности, полной электрической мощности, хода часов, %/°C	$\pm 0,05$
Диапазон коррекции хода часов (не чаще одного раза в сутки), с	$\pm 127$
Полная и активная мощность, потребляемая каждой цепью напряжения (без учета модуля связи), при номинальном напряжении и номинальной частоте, В · А (Вт) не более	10 (2,0) соответственно
Активная мощность, потребляемая модулем связи, Вт, не более	3
Полная мощность, потребляемая каждой цепью тока, при номинальном напряжении и номинальной частоте, В · А не более	0,3
Срок службы литиевой батареи, лет	16
Сохранность данных при перерывах питания, лет	32
Защита информации	пломба, датчики вскрытия и доступ по паролю
Начальный запуск счетчика, с не более	5
Тип индикатора	жидкокристаллический
Число разрядов отсчетного устройства	8
Единица младшего разряда при отображении энергии, кВт · ч	0,01
Максимальное коммутационное напряжение встроенного реле, В	250
Максимальный коммутационный ток встроенного реле, А (для исполнения с Iмакс)	60 (60 А); 80 (80 А); 100 (100 А)
Коммутационная износостойкость контактов реле, циклов	10000
Максимальное коммутационное напряжение выходов управления внешним коммутатором, В	250
Максимальный коммутационный ток напряжение выходов управления внешним коммутатором, А	3

Продолжение таблицы 1

Наименование параметра	Значение
Коммутационная износостойкость выходов управления внешним коммутатором, циклов	10000
Параметры телеметрического выхода: - напряжение, В - ток, мА - длительность импульса, мс: а) в телеметрическом режиме б) в поверочном режиме	от 5 до 24 от 10 до 30 80 1
Напряжение на входе резервного питания, В	от 10,8 до 13,2
Напряжение питания внешнего модема (нестабилизованное), В	от 10 до 13
Максимальный выходной ток выхода питания внешнего модема, А	0,5
Диапазон рабочих температур, °С	от минус 40 до плюс 60
Диапазон температур хранения, °С	от минус 40 до плюс 70
Относительная влажность, % не более при температуре +25 °С	98
Атмосферное давление, кПа	от 60 до 106,7
Масса, кг, не более	1,8
Габаритные размеры (высота × ширина × глубина), мм, не более: - для корпуса на дин-рейку - для корпуса с универсальной установкой - для корпуса сплит (с отдельной архитектурой)	73×150×102 75×260×175 124×260×240
Средний срок службы, лет	32
Средняя наработка на отказ, ч	318160

### 3 СОСТАВ ИЗДЕЛИЯ

Комплект поставки счетчиков указан в таблице 2.

Таблица 2

Наименование	Количество
Счетчик электрической энергии электронный ПУЛЬСАР 3	1
Руководство по эксплуатации	1

### 4 ФУНКЦИОНАЛЬНЫЕ ВОЗМОЖНОСТИ

Счетчик позволяет вести многотарифный учет активной и реактивной энергии по 4 типам дней в 12 сезонах. Число тарифов равно 4, дискретность установки тарифных зон – 30 минут. Учет ведется отдельно для рабочих, субботних, воскресных и праздничных дней. Переключение тарифов производится внутренними часами реального времени. Ход часов при отсутствии питания обеспечивается с помощью встроенной литиевой батареи в течение 16 лет. Часы реального времени имеют внутреннюю термокоррекцию.

Датчиками тока являются трансформаторы тока.

Учет активной энергии ведется либо в двух направлениях, либо по модулю (независимо от направления тока), в зависимости от установок счетчика.

Счетчик измеряет значения физических величин, характеризующих электрическую сеть, и может использоваться как датчик параметров, приведенных в таблице 3.

Таблица 3

Параметр	Единица младшего разряда
Активная мощность, пофазно	0,001 Вт
Полная мощность, пофазно	0,001 В·А
Реактивная мощность, пофазно	0,001 вар
Напряжение фазное, пофазно	0,01 В
Напряжение линейное	0,01 В
Значение силы тока, пофазно	0,0001 А
Положительное отклонение напряжения, пофазно	0,01%
Отрицательное отклонение напряжения, пофазно	0,01%
Установившееся отклонение напряжения, пофазно	0,01%
Коэффициент мощности, пофазно	0,001
Угол между сигналом тока и напряжения, пофазно	0,1°
Углы между сигналами напряжения	0,1°
Частота сети	0,01 Гц

*Примечание: при использовании в счетчике коэффициентов трансформации по току и напряжению (для счетчиков полукосвенного и косвенного включения) единицы младшего разряда будут отличаться.*

Счетчик может использоваться как измеритель показателей качества электрической энергии по параметрам установившегося отклонения напряжения и частоты в соответствии с требованиями ГОСТ 30804.4.30-2013 (класс S).

Счетчик ведет 4 независимых архива, параметры которых приведены в таблице 4.

Таблица 4

Тип архива	Сохраняемые данные	Глубина
С изменяемым временем интегрирования	Активная и реактивная энергия по сумме тарифов	90 суток (при 30 минутном интервале)
Часовой	Активная реактивная энергия по сумме тарифов	124 дня
Суточный	Активная и реактивная энергия отдельно по тарифам с возможностью задания даты начала расчетного периода	124 дня
Месячный		42 месяца

Счетчик ведет журнал на 47 типов событий. Каждый тип события имеет независимый стек глубиной 24 события. Событие характеризуется временем начала, окончания и статусом. События условно разделены на три группы: критичные (требует немедленной отправки сообщений), события для журнала качества сети и прочие события.

Типы критичных событий (10 событий):

- Вскрытие счетчика;
- Ошибки при самодиагностике;
- Попытка несанкционированного доступа;
- Воздействие магнитного поля;
- Изменение схемы подключения счетчика;
- Включения и отключения встроенного или внешнего коммутационного аппарата;
- Наличие тока в фазе А при отсутствии напряжения;
- Наличие тока в фазе В при отсутствии напряжения;
- Наличие тока в фазе С при отсутствии напряжения;
- Изменение направления перетока мощности.

Типы событий качества сети (23 событий):

- Повышение напряжения фазы А выше верхней уставки НДЗ;
- Повышение напряжения фазы А выше верхней уставки ПДЗ;
- Снижение напряжения фазы А ниже нижней уставки НДЗ;
- Снижение напряжения фазы А ниже нижней уставки ПДЗ;
- Пропадание напряжения фазы А;
- Повышение напряжения фазы В выше верхней уставки НДЗ;
- Повышение напряжения фазы В выше верхней уставки ПДЗ;
- Снижение напряжения фазы В ниже нижней уставки НДЗ;
- Снижение напряжения фазы В ниже нижней уставки ПДЗ;
- Пропадание напряжения фазы В;
- Повышение напряжения фазы С выше верхней уставки НДЗ;
- Повышение напряжения фазы С выше верхней уставки ПДЗ;
- Снижение напряжения фазы С ниже нижней уставки НДЗ;
- Снижение напряжения фазы С ниже нижней уставки ПДЗ;
- Пропадание напряжения фазы С;
- Повышение частоты сети выше верхней уставки НДЗ;
- Повышение частоты сети выше верхней уставки ПДЗ;
- Снижение частоты сети ниже нижней уставки НДЗ;
- Снижение частоты сети ниже нижней уставки ПДЗ;
- Нарушение чередования фаз;
- Превышение соотношения величин потребления активной и реактивной мощности по фазе А;
- Превышение соотношения величин потребления активной и реактивной мощности по фазе В;
- Превышение соотношения величин потребления активной и реактивной мощности по фазе С;

**Примечание:**

***НДЗ – нормально допустимое значение;***

***ПДЗ – предельно допустимое значение.***

Типы прочих событий (14 событий):

- Включение-выключение питания;
- Смена даты-времени;
- Коррекция времени;
- Перегрузка;
- Самодиагностика успешно;
- Перепрограммирование счетчика;
- Выполнение команды;
- Обнуление данных;
- Превышение уставки по току в фазе А;
- Превышение уставки по току в фазе В;
- Превышение уставки по току в фазе С;
- Превышение уставки по мощности в фазе А;
- Превышение уставки по мощности в фазе В;
- Превышение уставки по мощности в фазе С.

Счетчик имеет электронные пломбы – датчик вскрытия корпуса и датчик вскрытия крышки клеммной колодки. Информация о вскрытии сохраняется в журнале событий с указанием даты и времени. Электронные пломбы функционируют в том числе и при отсутствии питания счетчика.

Счетчик имеет датчик магнитного поля со значением модуля вектора магнитной индукции свыше 150 мТл (пиковое значение), работающий при наличии напряжения сети. Информация о начале и окончании воздействия магнитного поля заносится в журнал событий.

Счетчики имеют один или несколько цифровых интерфейсов из следующего перечня:

- RS-485;
- MBus;
- Радиоканал LoRa;
- PLC;
- Оптопорт;
- GSM/GPRS;
- NB-IoT;
- Ethernet
- Радиоканал;
- RS-485 с внутренним питанием;

По поддерживаемым протоколам обмена счетчики выпускаются в двух вариантах:

- С протоколом обмена СПОДЭС (IEC 62056 DLMS/COSEM) и протоколом обмена «Пульсар»;
- С протоколом обмена «Пульсар».

Счетчик со встроенным реле или внешним коммутатором позволяет отключать потребителя по 5 критериям:

- по непосредственной команде по цифровому интерфейсу;
- по превышению установленной энергии (по каждому тарифу можно установить свой порог);
- по превышению установленной мощности (по каждому тарифу можно установить свой порог) потребитель отключается на 1 мин.;
- по превышению входного напряжения до возвращения напряжения к нормальным значениям;
- при несанкционированном доступе к прибору учета электрической энергии (вскрытие клеммной крышки, вскрытие корпуса и воздействие постоянным и переменным магнитным полем).

Счетчик имеет аппаратную блокировку встроенного реле в положении «включено» или в положении «выключено». При аппаратной блокировке в одном из этих положений управление реле через канал связи недоступно.

Счетчики полукосвенного или косвенного включения опционально могут иметь два дискретных выхода с максимальным напряжением 250 В переменного тока (30 В постоянного тока) и максимальным током нагрузки 3 А, которые могут использоваться для управления внешним коммутатором.

Счетчики опционально могут иметь два дискретных гальванически изолированных входа с внутренним питанием 15В.

Счетчики полукосвенного или косвенного включения опционально могут иметь вход резервного питания 12 В постоянного тока. При отсутствии фазных напряжений и наличии резервного питания счетчик остается во включенном состоянии. При этом возможен просмотр информации на индикаторе счетчика, а также обмен данными через его оптический и другие дополнительные интерфейсы.

Счетчик имеет два оптических испытательных выхода. Испытательный выход с маркировкой «А» по умолчанию работает как выход активной энергии, но может переключаться в другие режимы работы. Испытательный выход с маркировкой «Р» всегда



работает как выход реактивной энергии. Опционально счетчики могут иметь электрические гальванически изолированные испытательные выходы, работающие синхронно с оптическими испытательными выходами.

## **5 ОПИСАНИЕ СЧЕТЧИКА И ПРИНЦИПА ЕГО РАБОТЫ**

Конструктивно счетчик состоит из корпуса с крышкой и колодкой, трех токовых трансформаторов, которые используются как датчики тока, реле - для счетчиков со встроенным реле и платы счетчика. Входные фазные напряжения подаются на резистивные делители, выходы которых подключены к аналого-цифровым преобразователям (далее АЦП) каналов напряжения цифрового сигнального процессора (далее ЦСП). Фазные токи протекают по первичным цепям трансформаторов тока. Вторичные обмотки которых подключены к нагрузочным измерительным резисторам. Напряжение с измерительных резисторов подается на АЦП каналов тока. ЦСП, получив от АЦП коды напряжений и коды токов, производит расчет действующих значений тока и напряжения по каждой фазе, а также мгновенных значения активных, реактивных и полных мощностей каждой фазы. Значение реактивной мощности вычисляется в ЦСП методом умножения мгновенного значения напряжения на мгновенное значение тока четверть периода сетевого напряжения назад (используется цифровая линия задержки). В ЦСП имеются сумматоры, где накапливаются мгновенные активные, реактивные и полные мощности. При достижении значений сумматоров порогов, соответствующим передаточным числам счетчика, вырабатывается импульс, который поступает на телеметрический/поверочный выход счетчика. Значения сумматоров также считываются микроконтроллером счетчика и накапливаются в суммирующих устройствах соответствующего тарифа.

## **6 ОПИСАНИЕ ИНТЕРФЕЙСА ПОЛЬЗОВАТЕЛЯ**

Считывание показаний активной и реактивной энергии, даты и времени, версии ПО, а также параметров сети производится с жидкокристаллического индикатора (далее ЖКИ) или по цифровым интерфейсам.

ЖКИ счетчика может функционировать в двух режимах: с автоматической сменой режима, и со сменой режима по кнопке. Левая кнопка позволяет возвращаться на один пункт меню назад, правая – на один пункт вперед. Период автоматической смены режимов индикации и перечень разрешенных режимов программируются через один из цифровых интерфейсов.

При отсутствии напряжения сети и резервного питания есть возможность просмотреть на индикаторе накопленные значения активной энергии по каждому тарифу и по сумме тарифов. Для этого надо нажать на любую кнопку.

Вид ЖКИ и описание выводимой информации приведен в ПРИЛОЖЕНИИ Б. Архивы, журналы событий и журнал качества сети можно считать только по цифровым интерфейсам. Программу-конфигуратор «DeviceAdjuster.exe» можно загрузить с сайта [www.pulsarm.ru](http://www.pulsarm.ru).

О подключении счетчика к исправной электросети свидетельствует появление изображения на ЖКИ и мигание индикатора «работа». Частота вспышек светодиодных индикаторов пропорциональна активной и реактивной мощности. Описания иконок, сигнализирующих о критичных ошибках приведены в ПРИЛОЖЕНИИ Б. Перечень ошибок приведен в приложении-вкладке.

## **7 УКАЗАНИЕ МЕР БЕЗОПАСНОСТИ**

Счетчик по степени защиты от поражения электрическим током выполнен по схеме защиты, соответствующей классу защиты II ГОСТ 12.2.091-2002.

### **ПРЕДУПРЕЖДЕНИЕ**

- При ненадлежащем обращении с литиевой батареей возникает опасность взрыва.
- Батареи запрещается: заряжать; вскрывать; замыкать накоротко; перепутывать полюса; нагревать свыше 100 °С; подвергать воздействию прямых солнечных лучей.
- На батареях не должна конденсироваться влага.

- При необходимости транспортировки следует соблюдать предписания по обращению с опасными грузами для соответствующего вида транспорта (обязательная маркировка).

- Использованные литиевые батареи относятся к специальному виду отходов.

## 8 ПОДГОТОВКА К ИСПОЛЬЗОВАНИЮ

### 8.1 Подготовка изделия к установке на месте эксплуатации

Перед установкой счетчика на объект необходимо изменить заводские установки, если они не удовлетворяют потребителя. Перепрограммирование можно произвести через цифровой интерфейс с применением компьютера и программы-конфигуратора «DeviceAdjuster.exe». По умолчанию ЖКИ находится в циклическом режиме - идет автоматическое переключение режимов отображения, период индикации равен 5 секундам.

Если счетчик будет эксплуатироваться при температуре ниже минус 20 °С, то необходимо установить время циклической смены показаний не менее 12 секунд.

***ВНИМАНИЕ! Перед установкой счетчика на объект необходимо изменить пользовательский пароль для предотвращения несанкционированного доступа к программируемым параметрам счетчика через интерфейсы связи!***

Перед установкой счётчика выполните внешний осмотр с целью выявления механических повреждений корпуса прибора, наличия и сохранности пломб. Если прибор находился в условиях, отличных от условий эксплуатации, то перед вводом в эксплуатацию необходимо выдержать его в указанных условиях не менее 2 ч.

***ВНИМАНИЕ! При обнаружении неисправности счетчика эксплуатация прибора запрещена!***

8.2 Установить счетчик на место эксплуатации, подключить цепи напряжения и тока в соответствии со схемой, приведенной на защитной крышке или указанной в ПРИЛОЖЕНИИ Г настоящего РЭ. При необходимости подключить интерфейсные цепи. Габаритные размеры указаны в ПРИЛОЖЕНИИ В.

***ВНИМАНИЕ! Фазные напряжения, подводимые к параллельным цепям счетчика не должны превышать 265 В.***

***ВНИМАНИЕ! Токи в последовательных цепях счетчика не должны превышать максимальный ток счетчика.***

***ВНИМАНИЕ! Подключение всех цепей счетчика производить при обесточенной сети!***

Закрывать крышку клеммной колодки, и опломбировать ее пломбой энергоснабжающей организации.

8.3 Подать сетевое напряжение. Счетчик должен перейти в рабочее состояние: последовательно появится 3 сообщения: «М ХХ-ХХ», где «ХХ-ХХ» - версия ПО; «сгс 0000» - при отсутствии ошибок метрологической части ПО и результат самодиагностики «Ег ХХХХХ», где ХХХХХ – код ошибки в шестнадцатиричном виде, каждый установленный в «1» бит которой соответствует определенной ошибке. Коды ошибок и способы их устранения приведены в приложении-вкладке.

Убедиться, что на индикаторе последовательно отображаются все разрешенные режимы, значения тока и напряжения (если режимы отображения этих значений разрешены) соответствуют действительности.

## **9 ТЕХНИЧЕСКОЕ ОБСЛУЖИВАНИЕ**

К работе по техническому обслуживанию счетчика допускаются лица организации, эксплуатирующие счетчики, изучившие настоящее руководство и прошедшие инструктаж по технике безопасности и имеющие квалификационную группу по электробезопасности не ниже 3 для электроустановок до 1000 В.

Обслуживание перед проверкой заключается в замене литиевой батареи.

## **10 ПОВЕРКА**

Проверка счетчика производится при выпуске из производства, после ремонта и наступлении межповерочного времени по методике проверки «Счетчики электрической энергии трехфазные электронные ПУЛЬСАР 3. Методика проверки ЮТЛИ.422863.001/1МП», утвержденной ООО «НИЦ «ЭНЕРГО». Периодическая проверка проводится один раз в 16 лет.

## **11 ПРАВИЛА ХРАНЕНИЯ, ТРАНСПОРТИРОВАНИЯ И УТИЛИЗАЦИИ**

11.1 Счетчик в упаковке предприятия-изготовителя следует транспортировать любым видом транспорта в крытых транспортных средствах на любые расстояния. Во время транспортирования и погрузочно-разгрузочных работ транспортная тара не должна подвергаться резким ударам и прямому воздействию атмосферных осадков и пыли.

11.2 Предельные условия хранения и транспортирования:

- температура окружающего воздуха от минус 40 до плюс 70 °С
- относительная влажность воздуха не более 95%;
- атмосферное давление не менее 61кПа (457 мм рт. ст.).

11.3 Хранение приборов в упаковке на складах изготовителя и потребителя должно соответствовать условиям хранения «З» по ГОСТ 15150.

11.4 Утилизация прибора производится в соответствии с методикой, утвержденной Государственным комитетом РФ по телекоммуникациям.

## **12 ГАРАНТИЙНЫЕ ОБЯЗАТЕЛЬСТВА**

При поставке счетчика потребителю предприятие-изготовитель гарантирует соответствие счетчика требованиям ЮТЛИ.422863.001ТУ при соблюдении потребителем условий эксплуатации и сохранности поверочных пломб и гарантийной наклейки.

Гарантийный срок эксплуатации счетчика – 7 лет со дня изготовления.

Гарантии предприятия-изготовителя снимаются, если счетчик имеет механические повреждения, а также, если сорваны или заменены пломбы счетчика.

Изготовитель не принимает рекламации, если счетчики вышли из строя по вине потребителя из-за неправильной эксплуатации или при несоблюдении указаний, приведенных в настоящем «Руководстве».

В гарантийный ремонт принимаются счетчики, полностью укомплектованные и с настоящим руководством.

По всем вопросам, связанным с качеством продукции, следует обращаться на предприятие-изготовитель:

**Россия, 390027, г. Рязань, ул. Новая, 51В, литера Ж, неж.пом.Н2**

**Т./ф. (4912) 24-02-70**

**e-mail: [info@pulsarm.ru](mailto:info@pulsarm.ru) <http://www.pulsarm.ru>**

### 13 СВЕДЕНИЯ О ПРИЕМКЕ

Счетчик электрической энергии трехфазный электронный  
ПУЛЬСАР 3 \_\_\_\_\_, заводской номер \_\_\_\_\_  
изготовлен и принят в соответствии с требованиями ГОСТ 31818.11-2012, ГОСТ 31819.21-2012, ГОСТ 31819.22-2012, ГОСТ 31819.23-2012, техническими условиями ЮТЛИ.422863.001ТУ и признан годным для эксплуатации.

Ток  Реле  Имп. выходы  Протокол обмена

Интерфейс 1  Интерфейс 2

Интерфейс 3  Интерфейс 4

ОТК \_\_\_\_\_ Дата выпуска \_\_\_\_\_

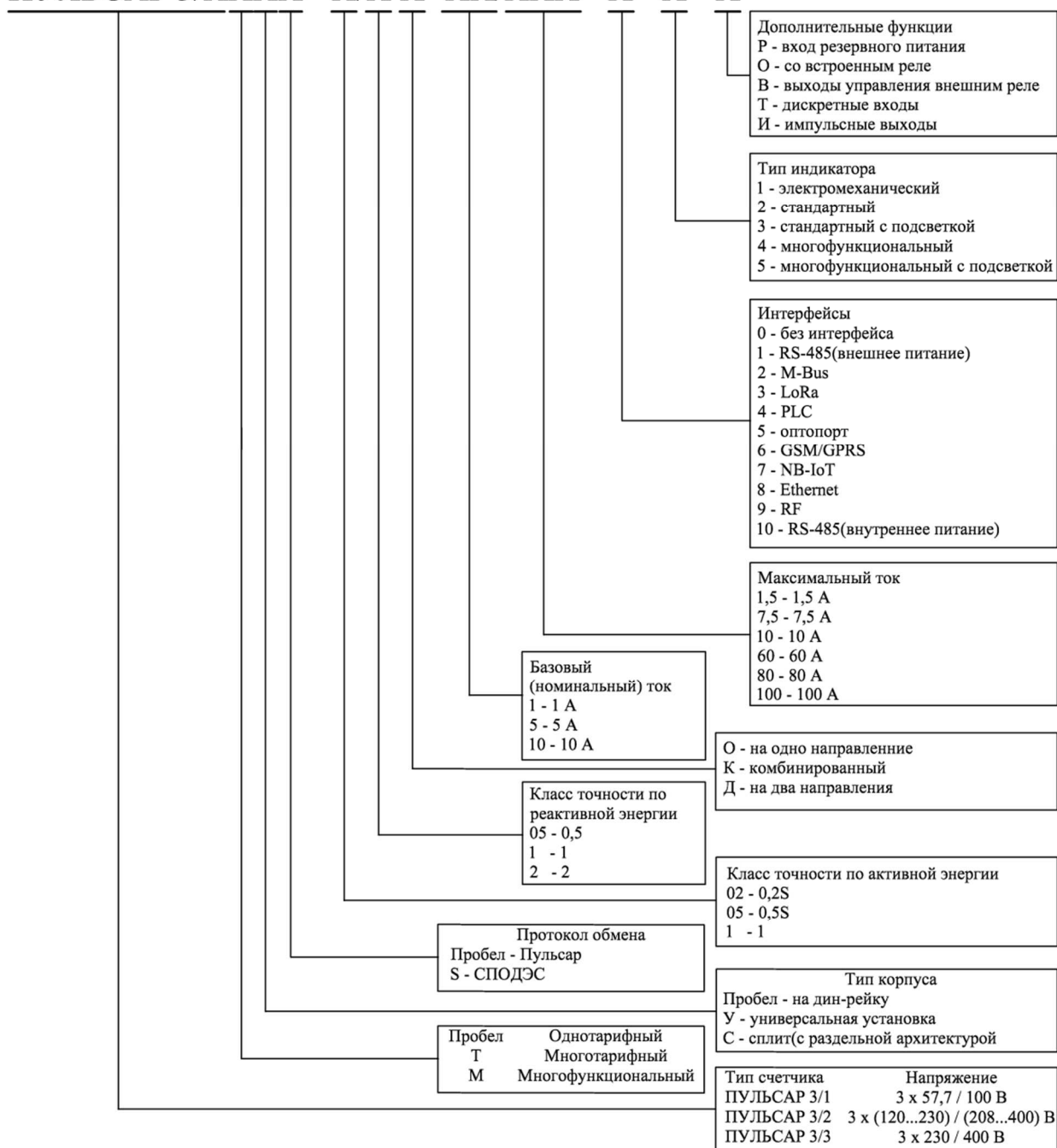
### 14 СВЕДЕНИЯ О ПОВЕРКЕ

Счетчик электрической энергии трехфазный электронный  
ПУЛЬСАР 3 \_\_\_\_\_ поверен. Сведения приведены в таблице:

Дата поверки	Наименование поверки	Отметка о поверке	Подпись поверителя	Знак поверки	Дата очередной поверки
	Первичная до ввода в эксплуатацию	Поверка выполнена			

## ПРИЛОЖЕНИЕ А.

### Структура условного обозначения счетчика электрической энергии ПУЛЬСАР 3. ПУЛЬСАР 3/XXXX - X/X X- XX/XXX - X - X - X



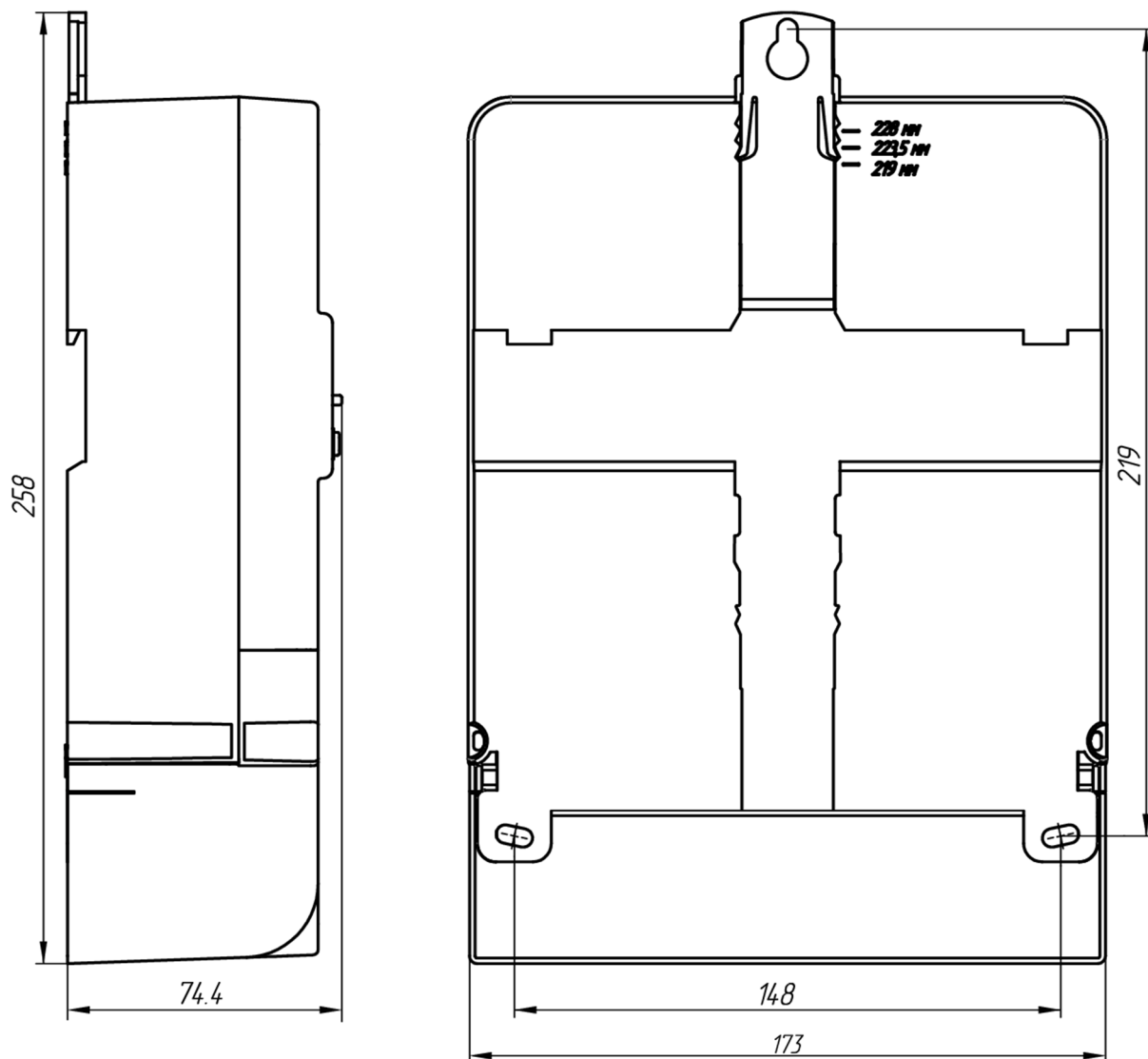
## ПРИЛОЖЕНИЕ Б.

Вид ЖКИ многофункционального счетчика электрической энергии ПУЛЬСАР 3М.



### ПРИЛОЖЕНИЕ В.

Габаритный чертеж счетчика ПУЛЬСАР 3 в корпусе с универсальной установкой.





## ПРИЛОЖЕНИЕ Г.

Схема включения счетчика ПУЛЬСАР 3 в корпусе с универсальной установкой.

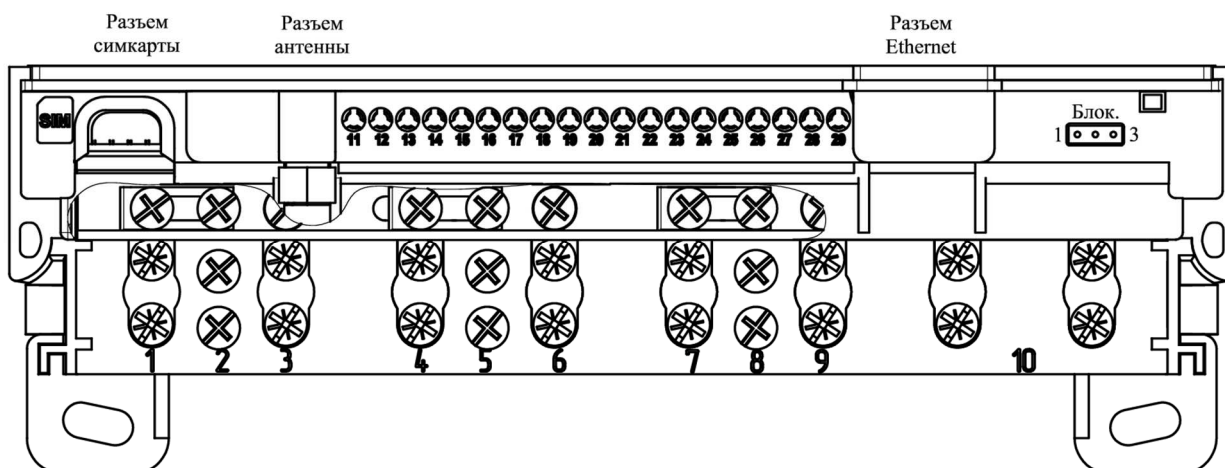


Таблица электрических подключений

№	Цепь	Назначение
11	0 В	Первый интерфейс RS-485
12	+12 В	
13	485А	
14	485В	Вход резервного питания
15	+12В	
16	0В	
17	0 В	Второй интерфейс RS-485
18	+12 В	
19	485А	
20	485В	Испытательные выходы активной и реактивной энергии
21	+А	
22	Общий	
23	+R	Дискретные входы
24	Вход 1	
25	Общий	
26	Вход 2	Дискретные выходы
27	Выход 1	
28	Общий	
29	Выход 2	

Таблица состояния встроенного реле («Блок.»)

№	Положение переключки	Состояние реле
1	Отсутствуют	Управление по интерфейсу разрешено
2	1-2 контакты замкнуты	Реле всегда замкнуто
3	2-3 контакты замкнуты	Реле всегда разомкнуто

Схема включения счетчика прямого включения.

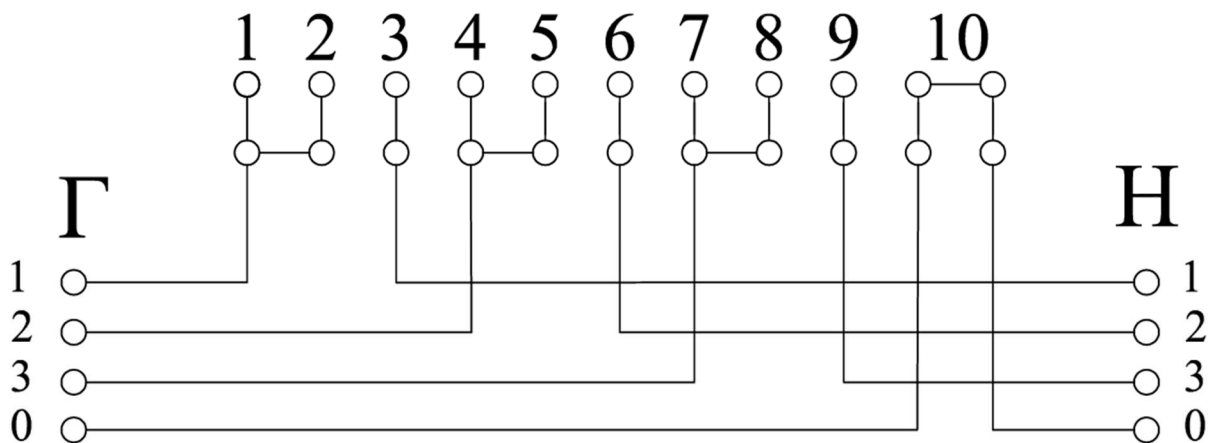


Схема включения счетчика полукосвенного включения с тремя трансформаторами тока.

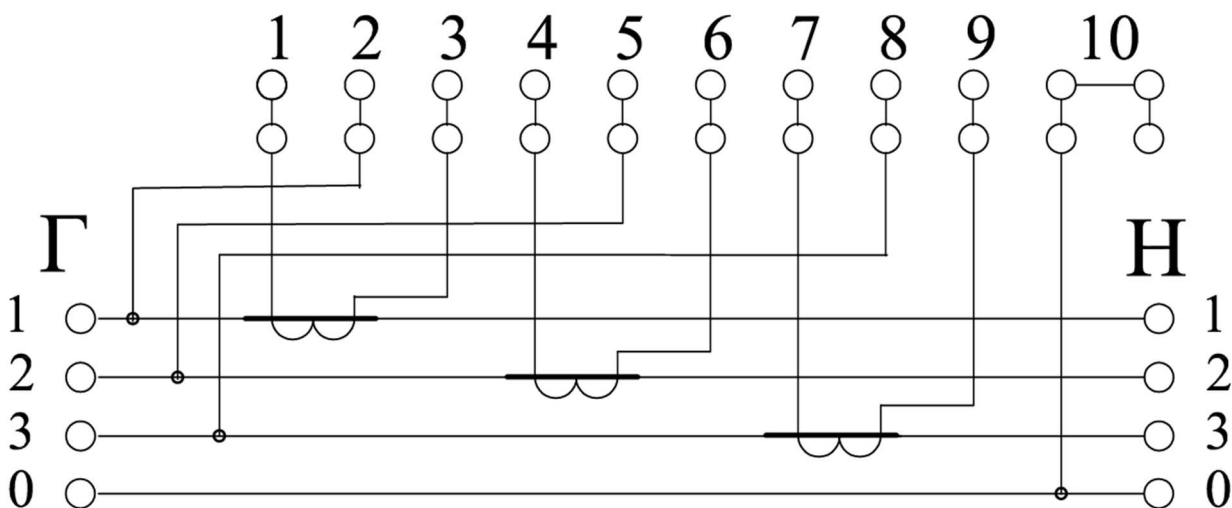


Схема включения счетчика косвенного включения с тремя трансформаторами тока и тремя трансформаторами напряжения.

