

10 СВЕДЕНИЯ О ПРИЕМКЕ

Счетчик воды одноструйный «Пульсар» Ду _____ заводской номер _____, соответствует требованиям технических условий ЮТЛИ.407223.003 ТУ и признан годным к эксплуатации.

Импульсный выход Модуль RS-485 Радиомодуль IoT Радиомодуль LoRa

ОТК _____

Дата выпуска _____

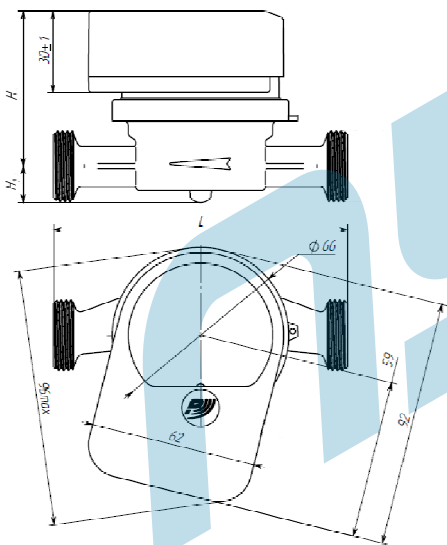
11 СВЕДЕНИЯ О ПОВЕРКЕ

Счетчик воды одноструйный «Пульсар» поверен. Сведения приведены в таблице:

| Дата поверки | Наименование поверки | Отметка о поверке | Фамилия, инициалы, подпись поверителя | Клеймо поверительного органа | Дата очередной поверки |
|--------------|-----------------------------------|-------------------|---------------------------------------|------------------------------|------------------------|
| | Первичная до ввода в эксплуатацию | Поверка выполнена | | | |
| | | | | | |
| | | | | | |

ПРИЛОЖЕНИЕ 1

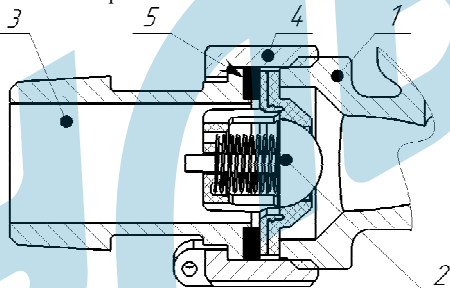
Габаритные и присоединительные размеры счетчика воды одноструйного «Пульсар» с модулем Лайт



| Qn | | 1,5 | 1,5 | 2,5 |
|------------------------|-------------------|------|------|------|
| Монтажная длина | мм | 80 | 110 | 130 |
| Резьба счётчика воды | | 3/4" | 3/4" | 1" |
| Резьба присоед. частей | | 1/2" | 1/2" | 3/4" |
| Длина | L мм | 80 | 110 | 130 |
| Высота не более | H мм | 60 | 60 | 78 |
| | H ₁ мм | 14 | 14 | 18 |
| Масса не более | кг | 0,45 | 0,5 | 0,6 |

ПРИЛОЖЕНИЕ 2

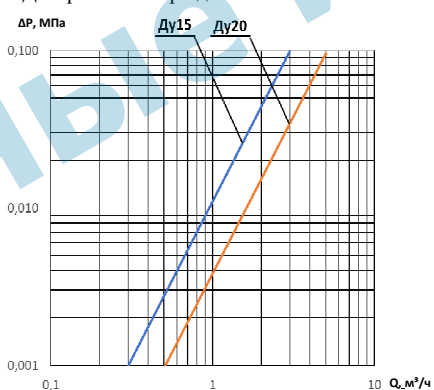
Установка обратного клапана



- 1 – Счетчик;
- 2 – Обратный клапан;
- 3 – Штуцер присоединителя;
- 4 – Гайка присоединителя;
- 5 – Прокладка уплотнительная

ПРИЛОЖЕНИЕ 3

Диаграмма потери давления



Счетчики воды одноструйные «Пульсар»

Руководство по эксплуатации (паспорт) ЮТЛИ.407223.003-06 РЭ (ред.8)

Сделано в России

Регистрационный номер типа 63458-16

Настоящее руководство по эксплуатации представляет собой эксплуатационный документ, объединённый с паспортом.

1 НАЗНАЧЕНИЕ

1.1 Счетчики воды одноструйные «Пульсар» предназначены для измерения объема горячей, холодной питьевой и сетевой воды, соответствующей действующим СанПиН, СП, СНиП, протекающей по трубопроводу при температуре от плюс 5 °С до плюс 90 °С и рабочем давлении в водопроводной сети не более 1,6 МПа (16 кгс/см²).

1.2 Счетчики соответствуют метрологическому классу В по ГОСТ Р 50193.1 при установке на горизонтальных трубопроводах индикаторным устройством вверх и классу А – на наклонных и вертикальных трубопроводах.

1.3 Счетчики воды одноструйные «Пульсар» отличаются модификациями, которые зависят от диаметра условного прохода Ду (15, 20), внешнего вида индикаторной панели и от комплектации датчиками:

- с импульсным выходом;
- модулем RS-485;
- радиомодулем (IoT, LoRa).

Счетчики соответствуют требованиям ТР ТС 020/2011. Декларация о соответствии: ЕАЭС N RU-DR.HX37.V.04661/20 от 06.07.2020 г., принята ООО НПП «ТЕПЛОДОХРАН» (390027, г.Рязань, ул. Новая, д.51В, литера Ж, неж.пом. Н2).

2 ТЕХНИЧЕСКИЕ И МЕТРОЛОГИЧЕСКИЕ ХАРАКТЕРИСТИКИ

2.1 Основные параметры счётчиков приведены в табл.1.

Таблица 1

| Наименование основных технических характеристик | Диаметр условного прохода, мм | | | |
|---|-------------------------------|-------|-------|-------|
| | 15 | | 20 | |
| 1 Метрологический класс по ГОСТ Р 50193.1 | Кл. А | Кл. В | Кл. А | Кл. В |
| 2 Расход воды, м³/ч | | | | |
| Наименьший, Q _{min} | 0,06 | 0,03 | 0,10 | 0,05 |
| Переходный, q _t | 0,15 | 0,12 | 0,25 | 0,20 |
| Номинальный, Q _n | 1,5 | 1,5 | 2,5 | 2,5 |
| Наибольший, Q _{max} | 3,0 | 3,0 | 5,0 | 5,0 |
| Порог чувствительности, не более | 0,03 | 0,015 | 0,05 | 0,025 |

Примечания:

- 1 Наибольший расход Q_{max} это расход, при котором потеря давления не превышает 0,1 МПа (1,0 кгс/см²) и счетчик может работать не более 1 ч в сутки.
- 2 Номинальный расход Q_n это расход, равный 0,5 Q_{max}, при котором счетчик может работать непрерывно в течение длительного времени.
- 3 Переходный расход q_t это расход, при котором счетчик имеет погрешность ± 2%, а ниже которого ± 5%.
- 4 Наименьший расход Q_{min} это расход, при котором счетчик имеет погрешность ± 5% и ниже которого погрешность не нормируется.
- 5 Порог чувствительности - это расход, при котором крыльчатка приходит в непрерывное вращение.

2.2 Предел допускаемой основной погрешности счётчиков при выпуске из производства и при ремонте не превышает:

- в диапазоне Q_{min} до q_t - ±5%;
- в диапазоне q_t до Q_{max} - ±2%.

- 2.3 Средний срок службы счётчика, лет 12
- 2.4 Срок службы встроенной батареи модулей, лет не менее 6
- 2.5 Защита от воздействия внешнего магнитного поля есть
- 2.6 Максимальное напряжение импульсного выхода, В 50
- 2.7 Максимальный ток для импульсного выхода, мА 50
- 2.8 Минимальная длительность импульса, мс 100
- 2.9 Вес импульса, л/имп 10
- 2.10 Частота радиопередатчика, МГц от 433,075 до 434,479 (от 868,7 до 869,2)
- 2.11 Мощность радиопередатчика, мВт не более 10 (25)
- 2.12 Количество посылок радиомодуля в сутки 2
- 2.13 Напряжение питания модуля RS-485, В 9...28
- 2.14 Ток потребления модуля RS-485 от внешнего источника, мА, не более 12
- 2.15 Параметры интерфейса RS-485:
 - Скорость обмена данными 9600
 - Стоп биты 1
 - Четность None
 - Биты 8

2.16 Максимальное количество в сети модулей RS-485, шт. 256

В случае, если на объекте установлено более чем 256 приборов, используются репитеры (ретрансляторы) RS-485.

2.17 Глубина архивов модуля RS-485 и радиомодуля: 1488 часовых, 160 суточных, 24 месячных записей.

2.18 Модуль RS-485 защищен паролем от несанкционированного изменения показаний.

2.19 Электронные модули содержат геркон, служащий для определения факта воздействия на счетчик постоянным магнитом.

3 СОСТАВ ИЗДЕЛИЯ

Комплект поставки счетчика определяется при заказе из состава, указанного в таблице 2.

Таблица 2

| N | Наименование | Количество |
|---|--|-----------------|
| 1 | Счетчик воды одноструйный «Пульсар» | 1 шт. |
| 2 | Комплект присоединительный | Согласно заказу |
| 3 | Комплект присоединительный с обратным клапаном | Согласно заказу |
| 4 | Дополнительный выход (импульсный, RS-485, радиомодуль IoT, LoRa) модуль Лайт | Согласно заказу |
| 5 | Приемный радиомодуль (с интерфейсом RS-485 или USB) | Согласно заказу |
| 6 | M-Bus Мастер 250 | Согласно заказу |
| 7 | Конвертер USB/RS-485 или RS-232/RS-485 или Ethernet/RS-485 | Согласно заказу |
| 8 | Руководство по эксплуатации, совмещенное с паспортом | 1 шт. |

4 УСТРОЙСТВО И ПРИНЦИП РАБОТЫ

Счетчик состоит из двух законченных конструкций (проливной части и счетного механизма), соединенных между собой пластмассовым кольцом-пломбой (разрушаемым при попытке вскрытия). Габаритные и присоединительные размеры приведены в приложении.

Принцип работы счетчика состоит в подсчете числа оборотов крыльчатки, вращающейся под действием протекающей воды.

Вращение крыльчатки передается на магнитную муфту индикаторного устройства посредством магнитной связи через стенку и через масштабирующий редуктор обеспечивает отчет показаний счетчика.

Количество протекающей воды в м³ соответствует показаниям чёрного сектора счётного механизма.

В случае использования радиомодуля, радиопосылки принимаются приемными радиомодулями, каждый из которых способен принимать посылки от 24 счетчиков воды с радиомодулями. Приемный радиомодуль имеет интерфейс RS-485.

5 РАЗМЕЩЕНИЕ, МОНТАЖ И ПОДГОТОВКА К РАБОТЕ

5.1 Перед монтажом необходимо выполнить следующие требования:

- извлечь счетчик из упаковки непосредственно перед его монтажом и проверить комплектность по настоящему паспорту;

- произвести внешний осмотр и убедиться в целостности корпуса и счетного механизма счетчика;

- перед установкой счетчика трубопровод необходимо промыть, чтобы удалить из него окалину, песок и другие твердые частицы.

Прямые участки трубопровода обеспечиваются использованием комплекта присоединителей.

5.2 При монтаже счетчиков необходимо соблюдать следующие условия:

- направление стрелки на корпусе счетчика должно совпадать с направлением потока воды в трубопроводе;

- обратный клапан устанавливается на выходе счетчика в соответствии с рисунком ПРИЛОЖЕНИЯ 2 (уплотнительную прокладку разместить со стороны штуцера), допускается установка обратного клапана без уплотнительной прокладки;

- присоединительные штуцеры соединить с трубопроводом, установить прокладки между расходомером и штуцерами, затянуть накидные гайки с моментом не более 40 Н·м (4 кгс·м) (для контроля момента затяжки гайки применять динамометрический ключ по ГОСТ 33530-2015);

- установить счетчик в трубопроводе без натягов, сжатий и перекосов;

- установить счетчик так, чтобы он был всегда заполнен водой;

- счетчик может устанавливаться на горизонтальном, наклонном и вертикальном трубопроводе в соответствии с рис.1 (устанавливать счетчик на горизонтальном трубопроводе счетным устройством вниз не допускается);

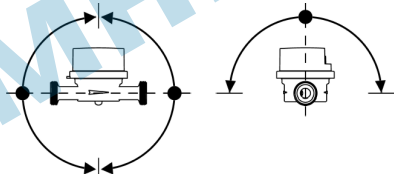


Рисунок 1 Схема установки счетчика на трубопроводе

- присоединение к трубопроводам с диаметром большим или меньшим диаметра присоединительного штуцера, осуществляется конусными промежуточными переходниками, установленными вне зоны прямолинейных участков.

! После установки счетчика проведение сварочных работ на трубопроводе не допускается.

5.3 Перед вводом счетчика в эксплуатацию проводят следующие операции:

- после монтажа счетчика воду подавать в магистраль медленно при открытых в ней воздушных клапанах для предотвращения разрушения счетчика под действием захваченного водой воздуха (ГОСТ Р 50193.2);

- проверить герметичность выполненных соединений, соединения должны выдерживать давление 1,6 МПа.

! Во вновь вводимую водопроводную систему (дом-новостройка), после капитального ремонта или замены некоторой части труб счетчик можно устанавливать только после пуска системы в эксплуатацию и тщательной ее промывки. На период ремонта водопроводной сети счетчики рекомендуется демонтировать и временно заменить соответствующей проставкой.

5.4 На случай ремонта или замены счетчика перед прямым участком трубы до счетчика и после него ставятся вентили или шаровые краны. При установке счетчиков в квартирах жилых зданий вентили или шаровые краны после счетчиков допускается не устанавливать.

5.5 Для предотвращения попадания твердых частиц или окалины перед прямым участком до счетчика необходимо устанавливать фильтр.

5.6 Таблица подключения проводов интерфейса RS-485

| Цвет | контакт | Цвет | контакт |
|------------|-----------|---------|----------|
| Белый | - питания | Желтый | RS-485 А |
| Коричневый | + питания | Зеленый | RS-485 В |

* Для исключения влияния помех на работу счетчика, возникающих в результате наводок на провода интерфейса RS-485 либо импульсного выхода, рекомендуется заземлять соответствующие жилы питания интерфейса RS-485 либо импульсного выхода.

6 ТЕХНИЧЕСКОЕ ОБСЛУЖИВАНИЕ

Техническое обслуживание должно проводиться лицами, изучившими настоящее руководство по эксплуатации.

6.1 Наружные поверхности счетчика необходимо содержать в чистоте.

6.2 Периодически проводить внешний осмотр счетчика, проверяя наличие утечек воды в местах соединения штуцеров с корпусом счетчика и штуцеров с трубопроводом. При появлении течи необходимо вызвать представителя организации, с которой заключен договор на обслуживание счетчика.

6.3 При загрязнении защитного стекла индикаторного устройства его следует протереть сначала влажной, а затем сухой полотняной салфеткой.

7 МЕТОДЫ И СРЕДСТВА ПОВЕРКИ

7.1 Счетчик «Пульсар» подлежит обязательной поверке, согласно ЮТЛИ.407223.003 МП с изменением №1. Периодическая поверка может проводиться по МИ 1592-2015.

7.2 Периодичность поверки (межповерочный интервал) для счетчиков воды одноструйных «Пульсар» – 6 лет.

7.3 При проведении периодической поверки счетчика в настоящем паспорте должна быть сделана соответствующая запись в таблице п.11.

8 ПРАВИЛА ХРАНЕНИЯ И ТРАНСПОРТИРОВАНИЯ

8.1 Счетчик в упаковке предприятия-изготовителя следует транспортировать любым видом транспорта в крытых транспортных средствах на любые расстояния. Во время транспортирования и погрузочно-разгрузочных работ транспортная тара не должна подвергаться резким ударам и прямому воздействию атмосферных осадков и пыли.

8.2 Предельные условия хранения и транспортирования:

1) температура окружающего воздуха от минус 25 до плюс 55 °С

2) относительная влажность воздуха не более 95%;

3) атмосферное давление не менее 61,33 кПа (460 мм рт. ст.)

8.3 Хранение счетчиков в упаковке на складах изготовителя и потребителя должно соответствовать условиям хранения "З" по ГОСТ 15150.

9 ГАРАНТИЙНЫЕ ОБЯЗАТЕЛЬСТВА

9.1 Изготовитель гарантирует соответствие счетчика «Пульсар» требованиям ЮТЛИ.407223.003 ТУ при использовании по назначению в соответствии с техническими характеристиками, соблюдении условий хранения, транспортирования, монтажа.

9.2 Гарантийный срок – 3 года с даты первичной поверки до ввода в эксплуатацию при соблюдении условий п.9.1.

9.3 В гарантийный ремонт принимаются счетчики полностью укомплектованные и с настоящим руководством.

9.4 По вопросам, связанным с качеством счетчика, обращаться на предприятие-изготовитель:

Россия, 390027, г. Рязань, ул. Новая, 51В, литера Ж, неж.пом.Н2

т./ф. (4912) 24-02-70

e-mail: info@pulsarm.ru <http://www.pulsarm.ru>