

**Научно – Производственное Предприятие
«ТЕПЛОВОДОХРАН»**

390027, г.Рязань, ул. Новая, 51в
Тел./факс (4912) 24-02-70
e-mail: info@pulsarm.ru
<http://www.pulsarm.ru>



Система менеджмента
качества сертифицирована
ГОСТ Р ИСО 9001-2015
(ISO 9001-2015)

**Узел импульсного
выхода УИВ-10 МР**

ПАСПОРТ

ЮТЛИ.402239.010-01 ПС (Ред.2)

1 ТЕХНИЧЕСКИЕ ДАННЫЕ

1.1 Узел импульсного выхода УИВ-10 МР (далее – датчик) предназначен для съема и передачи сигнала со счетчика горячей или холодной воды типа СХ, СГ «Алексеевский» о количестве воды, прошедшей через счетчик воды на контролирующий прибор.

1.2 Датчик передает сигналы о количестве воды с температурой до 90 °С. Относительная влажность воздуха в рабочем помещении датчика до 98% при температуре 50 °С.

1.3 Датчик рассчитан на непрерывную круглосуточную работу.

1.4 Диапазон коммутируемых напряжений от 1 до 50 В постоянного тока.

1.5 Диапазон коммутируемого тока от 0,000001 до 0,05 А.

1.6 Коммутируемая мощность не более 10 Вт на активную нагрузку.

1.7 Выходное электрическое сопротивление не менее $1 \cdot 10^8$ Ом при разомкнутых контактах и не более 15 Ом при замкнутых контактах.

1.8 Наробotka до отказа датчика не менее 10^9 срабатываний при коммутируемом напряжении до 4 В, и токе до 10 мА.

1.9 Датчик является невосстанавливаемым изделием.

1.10 Срок службы датчика не менее 12 лет.

1.11 Габаритные размеры и схема электрическая датчика приведены в приложении.

1.12 Датчик изготовлен в защищенном от механических повреждений исполнении с помещением проводов в металлорукав, а схемы защиты в металлический или неметаллический корпус. Крепление металлорукава к корпусу счетного устройства осуществляется при помощи гайки М10х1.

2 КОМПЛЕКТ ПОСТАВКИ

2.1 В комплект поставки входит:

- узел – 1 шт.
- паспорт – 1 шт. на групповую упаковку.

3 ХРАНЕНИЕ

3.1 Хранение датчика на складах потребителя должно соответствовать условиям хранения 5 по ГОСТ 15150.

4 ГАРАНТИЙНЫЕ ОБЯЗАТЕЛЬСТВА

4.1 Предприятие-изготовитель гарантирует соответствие датчика требованиям технических условий ЮТЛИ.402239.000 ТУ при использовании по назначению, соблюдении потребителем условий эксплуатации, транспортировки и хранения.

4.2 Гарантийный срок эксплуатации 6 лет при соблюдении условий п.4.1.

5 СВЕДЕНИЯ О ПРИЕМКЕ

5.1 Узел импульсного выхода УИВ-10 МР соответствует требованиям технических условий ЮТЛИ.402239.000 ТУ и признан годным к эксплуатации.

ОТК

Дата выпуска

ПРИЛОЖЕНИЕ

ГАБАРИТНЫЕ РАЗМЕРЫ

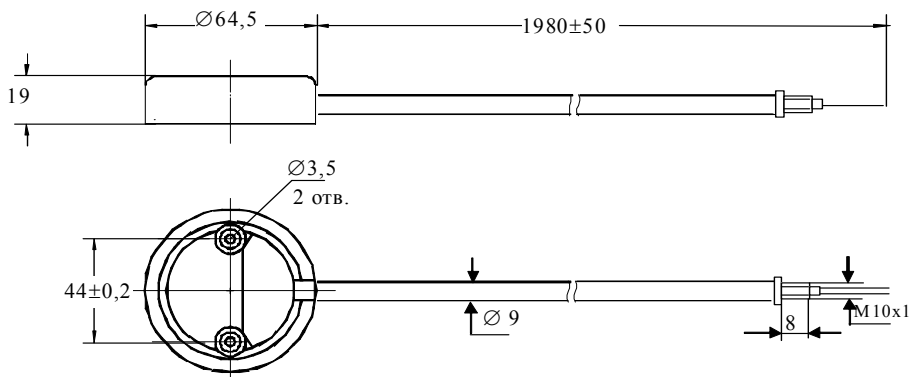


СХЕМА ЭЛЕКТРИЧЕСКАЯ

