

**ПУЛЬСАР**

**ЕАС**

ООО НПП «ТЕПЛОВОДОХРАН»



[www.pulsarm.ru](http://www.pulsarm.ru)

Государственный реестр № 79648-20 ОКПД-2 [26.51.63.130](#)

**СЧЕТЧИКИ ЭЛЕКТРИЧЕСКОЙ ЭНЕРГИИ  
ТРЕХФАЗНЫЕ ЭЛЕКТРОННЫЕ  
ПУЛЬСАР 3/3М  
Техническое описание (ред. 1.1)  
ЮТЛИ.422863.003ТО**

2024г.

Настоящее техническое описание распространяется на счетчики электрической энергии трехфазные электронные многофункциональные Пульсар 3/3М, предназначенные для учета активной и реактивной энергии переменного тока в четырехпроводной электрической сети напряжением 3х230/400 В частотой 50 Гц по четырем тарифам.

Работы по техническому обслуживанию и ремонту счетчиков должны проводить специалисты, прошедшие специальную подготовку и имеющие удостоверение на право технического обслуживания и ремонта счетчиков.

## 1 Требования безопасности

1.1 Перед эксплуатацией необходимо ознакомиться с данным документом.

1.2 К работам по монтажу, техническому обслуживанию и ремонту счетчиков допускаются лица, изучившие настоящее ТО, прошедшие инструктаж по технике безопасности и имеющие квалификационную группу по электробезопасности не ниже 3 для электроустановок до 1000 В.

Все работы, связанные с монтажом счетчиков, должны проводиться при отключенной сети.

При проведении работ по монтажу и обслуживанию счетчиков должны быть соблюдены требования ГОСТ 12.2.007.0-75 и «Правила по охране труда при эксплуатации электроустановок».

Счетчики соответствуют требованиям безопасности по ГОСТ 12.2.091-2002 класс защиты II, ГОСТ 31818.11-2012.

1.3 Изоляция между последовательными и параллельными цепями, соединенными вместе и «землей» должна выдерживать десятикратное воздействие импульсного напряжения пиковым значением 6,0 кВ. «Землей» считаются соединенные вместе сигнальные цепи, подключенные к к фольге, обернутой вокруг корпуса счетчика.

1.4 Изоляция между всеми цепями тока и напряжения, соединенными вместе, и «землей» должна выдерживать в течение 1 мин. воздействие напряжением переменного тока 4,0 кВ.

## 2 Технические характеристики

2.1 Структура условного обозначения счетчика ПУЛЬСАР 3 приведена в Приложении А. Перечень базовых исполнений многофункционального счетчика электрической энергии ПУЛЬСАР 3/3М приведен в таблице 1 (оптопорт есть во всех исполнениях).

Таблица 1

Наименование	I <sub>б(н)</sub> , А	I <sub>макс</sub> , А	Класс точности (актив/реактив)	Интерфейсы
ПУЛЬСАР 3/3МУС-1/2Д-5/60-5,10,10-4-ОИ	5	60	1 / 2	2 x RS-485 (внутр.пит.)
ПУЛЬСАР 3/3МУС-1/2Д-10/100-5,6,7,10-4-ОИ	10	100	1 / 2	RS-485(внутр.пит.), NB-IoT, 2G
ПУЛЬСАР 3/3МУС-05/1Д-5/10-5,10,10-4-РВТИ	5	10	0,5S / 1	2 x RS-485(внутр.пит.)
ПУЛЬСАР 3/3МУС-1/2Д-5/60-5,10-4-ОИ	5	60	1 / 2	RS-485(внутр.пит.)
ПУЛЬСАР 3/3МУС-1/2Д-10/100-5,10-4-ОИ	10	100	1 / 2	RS-485(внутр.пит.)
ПУЛЬСАР 3/3МУС-05/1Д-5/7,5-5,10-4-И	5	7,5	0,5S / 1	RS-485(внутр.пит.)
ПУЛЬСАР 3/3МУС-05/1Д-5/10-5,10-4-И	5	10	0,5S / 1	RS-485(внутр.пит.)
ПУЛЬСАР 3/3МУС-1/2Д-5/100-5,6,7,10-4-ОИ	5	100	1 / 2	RS-485(внутр.пит.), NB-IoT, 2G
ПУЛЬСАР 3/3МУС-1/2Д-5/60-5,6,7,10-4-ОИ	5	60	1 / 2	RS-485(внутр.пит.), NB-IoT, 2G

Продолжение таблицы 1.

Наименование	Iб(In), А	Iмакс, А	Класс точности (актив/реактив)	Интерфейсы
ПУЛЬСАР 3/ЗМУС-1/2Д-5/60-5,6,7,10-4-ОИ	5	60	1 / 2	RS-485(внутр.пит.), NB-IoT, 2G
ПУЛЬСАР 3/ЗМУС-05/1Д-5/10-5,6,7,10-4-И	5	10	0,5S / 1	RS-485(внутр.пит.), NB-IoT, 2G
ПУЛЬСАР 3/ЗМУС-1/2Д-10/100-5,6,7-4-ОИ	10	100	1 / 2	NB-IoT, 2G
ПУЛЬСАР 3/ЗМУС-05/1Д-5/10-5,6,7-4-И	5	10	0,5S / 1	
ПУЛЬСАР 3/ЗМУС-1/2Д-5/60-5,6,7-4-ОИ	5	60	1 / 2	NB-IoT, 2G
ПУЛЬСАР 3/ЗМУС-1/2Д-5/60-5,6,7,10-4-ОИ	5	60	1 / 2	RS-485(внутр.пит.), NB-IoT, 2G
ПУЛЬСАР 3/ЗМУС-1/2Д-10/100-5,6,7,10-4-ОИ	10	100	1 / 2	RS-485(внутр.пит.), NB-IoT, 2G
ПУЛЬСАР 3/ЗМУС-1/2Д-5/100-5,10-4-ОИ	5	100	1 / 2	RS-485(внутр.пит.)
ПУЛЬСАР 3/ЗМУС-1/2Д-5/100-5,6,7,10-4-ОИ	5	100	1 / 2	RS-485(внутр.пит.), NB-IoT, 2G
ПУЛЬСАР 3/ЗМУС-1/2Д-10/100-5,10,10-4-ОИ	10	100	1 / 2	2 x RS-485(внутр.пит.)
ПУЛЬСАР 3/ЗМУС-05/1Д-5/10-5,10,10-4-И	5	10	0,5S / 1	2 x RS-485(внутр.пит.)
ПУЛЬСАР 3/ЗМУС-1/2Д-5/100-5,10,10-4-ОИ	5	100	1 / 2	2 x RS-485(внутр.пит.)
ПУЛЬСАР 3/ЗМУС-02/05Д-5/10-5,10-4-И	5	10	0,2S / 0,5	RS-485(внутр.пит.)
ПУЛЬСАР 3/ЗМУС-02/05Д-5/10-5,10,10-4-И	5	10	0,2S / 0,5	2 x RS-485(внутр.пит.)
ПУЛЬСАР 3/ЗМУС-02/05Д-5/10-5,6,7,10-4-И	5	10	0,2S / 0,5	RS-485(внутр.пит.), NB-IoT, 2G
ПУЛЬСАР 3/ЗМУС-1/2Д-10/100-5,6,7-4-ОИ	10	100	1 / 2	NB-IoT, 2G

2.2 Основные метрологические и технические характеристики приведены в таблице 2.  
Таблица 2

Наименование параметра	Значение
Номинальные фазные / межфазные напряжения переменного тока, В	3×230/400
Классы точности при измерении активной электрической энергии: - ГОСТ 31819.22-2012 - ГОСТ 31819.21-2012	0,2S; 0,5S 1
Классы точности при измерении реактивной электрической энергии: - ГОСТ 31819.23-2012 - ЮТЛИ.422863.001ТУ	1; 2 0,5
Номинальная частота сети, Гц	50

Продолжение таблицы 2.

Наименование параметра	Значение
Базовый ( $I_б$ ) или номинальный ( $I_{ном}$ ) ток, А	5; 10
Максимальный ( $I_{макс}$ ) ток, А	7,5; 10; 60; 80; 100
Передаточное число телеметрического/поверочного выхода, для счетчиков с каналом связи, имп./( $\text{кВт}\cdot\text{ч}$ ) (имп./( $\text{квар}\cdot\text{ч}$ )): - $I_{макс}=7,5$ А; 10 А - $I_{макс}=60$ А - $I_{макс}=80$ А; 100 А	3200 / 32000 500 / 5000 300 / 3000
Стартовый ток при измерении активной электрической энергии для классов точности, А, не менее: - 0,2S - 0,5S - 1	$0,001 \cdot I_{ном}$ $0,001 \cdot I_{ном}$ $0,002 \cdot I_{ном} / 0,004 \cdot I_б$
Стартовый ток при измерении реактивной электрической энергии для классов точности, А, не менее: - 0,5 - 1 - 2	$0,001 \cdot I_{ном} / 0,002 \cdot I_б$ $0,002 \cdot I_{ном} / 0,004 \cdot I_б$ $0,003 \cdot I_{ном} / 0,005 \cdot I_б$
Диапазон измерений силы переменного тока, А	от $0,1 \cdot I_{ном(б)}$ до $I_{макс}$
Пределы допускаемой основной относительной погрешности измерений силы переменного тока, %	$\pm 0,5$
Диапазон измерений фазного напряжения переменного тока, В	от 100 до 275
Пределы допускаемой основной относительной погрешности измерений фазного напряжения переменного тока, %	$\pm 0,5$
Диапазон измерений установившегося отклонения напряжения переменного тока, %	от -20 до +25
Пределы допускаемой основной абсолютной погрешности измерений установившегося отклонения напряжения переменного тока, %	$\pm 0,5$
Диапазон измерений отрицательного отклонения напряжения переменного тока $\delta U(-)$ , %	от 0 до 20
Диапазон измерений положительного отклонения напряжения переменного тока $\delta U(+)$ , %	от 0 до 25
Пределы допускаемой основной абсолютной погрешности измерений положительного и отрицательного отклонения напряжения переменного тока, %	$\pm 0,5$
Диапазон измерений частоты сети, Гц	от 42,5 до 57,5

Продолжение таблицы 2

Наименование параметра	Значение
Пределы допускаемой основной абсолютной погрешности измерений частоты переменного тока в нормальных условиях измерений, Гц	$\pm 0,05$
Пределы допускаемой абсолютной погрешности измерений частоты переменного тока в температурном диапазоне рабочих условий измерений, Гц	$\pm 0,2$
Диапазон измерений коэффициента мощности	от -1 до +1
Пределы допускаемой основной абсолютной погрешности измерений коэффициента мощности	$\pm 0,02$
Диапазон измерений активной, реактивной и полной электрической мощности, Вт (вар, В·А)	от $(3 \cdot U_{\text{ном}} \cdot 0,05 \cdot I_{\text{ном(б)}})$ до $(3 \cdot U_{\text{ном}} \cdot I_{\text{макс}})$
Пределы допускаемой основной относительной погрешности измерений активной электрической мощности, для классов точности, %: - 0,2S; 0,5S - 1	при $\cos\varphi=1$ при $\cos\varphi=0,5$ $\pm 0,5$ $\pm 0,6$ $\pm 1,0$ $\pm 1,5$
Пределы допускаемой основной относительной погрешности измерений реактивной электрической мощности для классов точности, %: - 0,5; 1,0 - 2,0	при $\sin\varphi=1$ при $\sin\varphi=0,5$ $\pm 1,0$ $\pm 1,2$ $\pm 2,0$ $\pm 2,4$
Пределы допускаемой основной относительной погрешности измерений полной мощности для всех классов точности, %	$\pm 3,0$
Пределы допускаемой основной погрешности хода часов в нормальных условиях, с/сут	$\pm 0,5$
Пределы допускаемой абсолютной погрешности суточного хода часов, с/сутки, в температурном диапазоне рабочих условий измерений	$\pm 3,0$
Средний температурный коэффициент силы переменного тока, фазного напряжения переменного тока, частоты сети, активной электрической мощности, реактивной электрической мощности, полной электрической мощности, хода часов, %/°C	$\pm 0,05$
Сохранность данных при перерывах питания	32 года
Защита информации	Пломба, датчики вскрытия, ключи шифрования и доступ по паролю
Начальный запуск счетчика не более	5 сек.
Тип индикатора	ЖКИ
Число разрядов ЖКИ	8 + служебные
Единица младшего разряда при отображении энергии	0,01 кВт·ч (квар·ч)
Диапазон рабочих температур счетчика	от минус 40 °C до +60 °C

Продолжение таблицы 2

Наименование параметра	Значение
Относительная влажность	до 98 % при температуре +25 °С
Атмосферное давление	от 60 до 106,7 кПа
Масса счетчика	не более 1,3 кг
Срок службы литиевой батареи часов	16 лет
Средний срок службы счетчика	32 года
Средняя наработка до отказа	318160 часов
Габаритные размеры (высота × длина × ширина), мм, не более:	75×260×175

При напряжениях на любой из фаз относительно нейтрали в диапазоне 265...300 В счетчик продолжает нормально функционировать, без нормирования метрологических характеристик.

Датчиками тока являются три трансформатора тока по каждой фазе. Ток в цепи нейтрали определяется математически.

### 3 Функциональные характеристики

3.1 В зависимости от конфигурации счетчик позволяет вести многотарифный учет потребленной активной энергии и реактивной энергии в квадрантах Q1 (индуктивная нагрузка) и Q4 (емкостная нагрузка) при условии сброшенной опции «двунаправленный учет». В этом случае учет активной энергии ведется по модулю. При установленной опции «двунаправленный учет» счетчик ведет многотарифный учет потребленной и выданной активной энергии; и реактивной энергии в квадрантах Q1, Q2, Q3 и Q4. Число тарифов равно 4, число дневных профилей – 32, число недельных профилей – 12, число особых дней – 32. Максимальное число временных зон в сутках – 24. Переключение тарифов производится внутренними часами реального времени. Ход часов при отсутствии питания обеспечивается с помощью встроенной литиевой батареи в течение 16 лет. Часы реального времени имеют внутреннюю термокоррекцию.

Кроме основного тарифного расписания в счетчик можно записать резервное тарифное расписание и задать дату и время его ввода в действие.

3.2 Счетчик измеряет значения физических величин, характеризующих электрическую сеть, и может использоваться как датчик параметров, приведенных в таблице 3.

Таблица 3

Параметр	Единица младшего разряда
Активная мощность, пофазно	0,001 Вт
Полная мощность, пофазно	0,001 В · А
Реактивная мощность, пофазно	0,001 вар
Напряжение фазное	0,01 В
Напряжение линейное	0,01 В
Значение силы тока, пофазно	0,0001 А
Положительное отклонение напряжения пофазно	0,01%
Отрицательное отклонение напряжения пофазно	0,01%
Установившееся отклонение напряжения пофазно	0,01%
Коэффициент мощности, пофазно и сумма	0,001
Угол между сигналом тока и напряжения, пофазно	0,1°
Углы между сигналами напряжения пофазно	0,1°
Частота сети	0,01 Гц

3.3 Счетчик может использоваться как измеритель показателей качества электрической энергии по параметрам установившегося отклонения напряжения и частоты.

3.4 Счетчик ведет 4 независимых архива, параметры которых приведены в таблице 4.

Таблица 4

Тип архива	Сохраняемые данные	Глубина
С изменяемым временем интегрирования	Активная энергия и реактивная энергия в квадрантах Q1 и Q4 по сумме тарифов	100 суток (при 30 минутном интервале)
Часовой		124 дня
Суточный	Активная энергия и реактивная энергия в квадрантах Q1 и Q4 отдельно по тарифам (фиксируются показания на начало суток)	124 дня
Месячный	Активная и реактивная энергия отдельно по тарифам с возможностью задания даты начала расчетного периода (фиксируются показания на начало расчетного периода)	42 месяца

3.5 Счетчик ведет журнал событий на 46 типов событий. Каждый тип событий имеет независимый стек глубиной 24 события при работе в протоколе Пульсар и 100 событий при работе в протоколе СПОДЭС. Событие характеризуется временем начала, окончания и статусом. События условно разделены на три группы: критичные (требует немедленной отправки сообщений), события для журнала качества сети и прочие события.

Типы критичных событий (10 событий):

- вскрытие счетчика;
- ошибки при самодиагностике;
- попытка несанкционированного доступа;
- воздействие магнитного поля;
- изменение схемы подключения счетчика;
- включения и отключения встроенного или внешнего коммутационного аппарата;
- наличие тока в фазе А при отсутствии напряжения;
- наличие тока в фазе В при отсутствии напряжения;
- наличие тока в фазе С при отсутствии напряжения;
- изменение состояния дискретных входов (для исполнений с дискретными входами).

Типы событий качества сети (22 событий):

- повышение напряжения фазы А выше верхней уставки НДЗ;
- повышение напряжения фазы А выше верхней уставки ПДЗ;
- снижение напряжения фазы А ниже нижней уставки НДЗ;
- снижение напряжения фазы А ниже нижней уставки ПДЗ;
- повышение напряжения фазы В выше верхней уставки НДЗ;
- повышение напряжения фазы В выше верхней уставки ПДЗ;
- снижение напряжения фазы В ниже нижней уставки НДЗ;
- снижение напряжения фазы В ниже нижней уставки ПДЗ;
- повышение напряжения фазы С выше верхней уставки НДЗ;
- повышение напряжения фазы С выше верхней уставки ПДЗ;
- снижение напряжения фазы С ниже нижней уставки НДЗ;
- снижение напряжения фазы С ниже нижней уставки ПДЗ;
- повышение частоты сети выше верхней уставки НДЗ;
- повышение частоты сети выше верхней уставки ПДЗ;
- снижение частоты сети ниже нижней уставки НДЗ;
- снижение частоты сети ниже нижней уставки ПДЗ;
- перенапряжение по фазе А;
- перенапряжение по фазе В;
- перенапряжение по фазе С;

- провал напряжения по фазе А;
- провал напряжения по фазе В;
- провал напряжения по фазе С.

**Примечание:**

**НДЗ – нормально допустимое значение;**

**ПДЗ – предельно допустимое значение.**

Типы прочих событий (14 событий):

- включение-выключение питания;
- смена даты-времени;
- коррекция времени;
- перезагрузка;
- самодиагностика успешно;
- перепрограммирование счетчика;
- обнуление данных;
- превышение уставки по току в фазе А;
- превышение уставки по току в фазе В;
- превышение уставки по току в фазе С;
- превышение уставки по мощности в фазе А;
- превышение уставки по мощности в фазе В;
- превышение уставки по мощности в фазе С;
- изменение коэффициентов трансформации.

3.6 Счетчик имеет жидкокристаллический индикатор для отображения измеряемых величин. Режимы отображения ЖКИ приведены в Приложении Г. Смена режимов индикации происходит автоматически или при нажатии кнопок, период смены по умолчанию равен 5 секундам. Перечень режимов индикации и период их смены может программироваться как при эксплуатации, так и при производстве и может быть задан при заказе счетчиков.

3.7 Счетчики имеют один или несколько цифровых интерфейсов из следующего перечня:

- RS-485 с внешним питанием;
- MBus;
- Радиоканал LoRa;
- PLC;
- Оптопорт;
- GSM/GPRS;
- NB-IoT;
- Ethernet
- Радиоканал;
- RS-485 с внутренним питанием.

Счетчик поддерживает протокол обмена СПОДЭС (согласно СТО\_34.01-5.1-006-2017) и протокол обмена Пульсар. Описание протокола обмена Пульсар можно загрузить с сайта [www.pulsarm.ru](http://www.pulsarm.ru).

При работе в протоколе СПОДЭС возможно использование ключей шифрования и программирование списка событий, при возникновении которых счетчик по своей инициативе передает данную информацию в интеллектуальную систему учета.

3.8 Счетчик имеет два импульсных конфигурируемых оптических выхода. Выход с маркировкой «А» (активной энергии) является универсальным, работает в одном из пяти режимов:

- телеметрический выход активной энергии. Данный режим устанавливается после включения питания;
- поверочный выход активной энергии;
- телеметрический выход реактивной энергии;
- поверочный выход реактивной энергии;
- выход частоты 512 Гц для проверки точности хода часов.



Переключение между режимами производится по интерфейсу с помощью программы-конфигуратора.

Выход с маркировкой «Р» (реактивной энергии), всегда работает в режиме телеметрического выхода реактивной энергии.

Постоянные счетчика в телеметрическом и поверочном режиме приведены в таблице 5.

Таблица 5

$I_{ном} (I_б) / I_{макс}, А$	Телеметрический режим, имп./(кВт ч) или имп./(квар ч)	Поверочный режим имп./(кВт ч) или имп./(квар ч)
5 / 7,5; 5/10	3200	32000
5 / 60	500	5000
10 / 100	300	3000

3.9 Счетчик может эксплуатироваться в составе систем АСКУЭ.

3.10 Счетчик имеет 2 уровня доступа для защиты данных (доступ на запись с использованием двух уровней паролей) - и электронную пломбу (датчик вскрытия счетчика). Опционально может устанавливаться электронная пломба – датчик вскрытия крышки клеммной колодки. Информация о вскрытии сохраняется в журнале событий с указанием даты и времени. Электронные пломбы функционируют в том числе и при отсутствии питания счетчика.

3.11 Счетчик со встроенным реле или внешним коммутатором позволяет отключать потребителя по 5 критериям (при включении соответствующих опций управления):

- по непосредственной команде по цифровому интерфейсу;
- по превышению установленной энергии (по каждому тарифу возможно установить свой порог);
- по превышению установленной мощности (по каждому тарифу возможно установить свой порог) потребитель отключается на одну минуту;
- по превышению входного напряжения до возвращения напряжения к нормальным значениям;
- при несанкционированном доступе к прибору учета электрической энергии (вскрытие клеммной крышки, вскрытие корпуса и воздействие постоянным и переменным магнитным полем).

Счетчик имеет аппаратную блокировку встроенного реле в положении «включено» или в положении «выключено». При аппаратной блокировке в одном из этих положений управление реле через канал связи недоступно.

При установленной опции «Подтверждение включения реле» после возникновения условий возобновление подачи электрической энергии осуществляется только после нажатия любой кнопки на счетчике. При ожидании нажатия значок отключения  $\text{—/—}$  будет мигать.

3.12 Счетчик может работать в одном из 2 режимов: по заводскому номеру и сетевому адресу.

3.13 Счетчик имеет датчик магнитного поля – геркон, работающий при наличии напряжения сети. Информация о начале и окончании воздействия магнитного поля заносится в журнал событий.

## 4 Метрологические характеристики

4.1 Счетчики удовлетворяют требованиям ГОСТ 31818.11-2012, ГОСТ 31819.21-2012 (для класса 1), ГОСТ 31819.22-2012 (для класса 0,2S; 0,5S) в части измерения активной энергии и ГОСТ 31819.23-2012 (для класса 1, 2), ЮТЛИ.422863.001ТУ (для класса 0,5) в части измерения реактивной энергии.

4.2 Допускаемая основная погрешность при измерении активной энергии для разных классов точности приведена в таблице 7 (для классов 0,2S и 0,5S) и 8 (для класса 1).

Таблица 7

Значение тока для счетчиков	Коэффициент мощности	Пределы допускаемой основной погрешности, %, для счетчиков класса точности	
		0,2S	0,5S
$0,01 I_{ном} \leq I \leq 0,05 I_{ном}$	1,0	$\pm 0,4$	$\pm 1,0$
$0,05 I_{ном} \leq I \leq I_{макс}$	1,0	$\pm 0,2$	$\pm 0,5$
$0,02 I_{ном} \leq I \leq 0,1 I_{ном}$	0,5L; 0,8C	$\pm 0,5$	$\pm 1,0$
$0,1 I_{ном} \leq I \leq I_{макс}$	0,5L; 0,8C	$\pm 0,3$	$\pm 0,6$
$0,1 I_{ном} \leq I \leq I_{макс}$	0,25L; 0,5C	$\pm 0,5$	$\pm 1,0$

Таблица 8

Значение тока для счетчиков		Коэффициент мощности	Пределы допускаемой основной погрешности, %
Непосредственного включения	Включаемых через трансформатор		
$0,05 I_B \leq I \leq 0,1 I_B$	$0,02 I_{ном} \leq I \leq 0,05 I_{ном}$	1,0	$\pm 1,5$
$0,1 I_B \leq I \leq I_{макс}$	$0,05 I_{ном} \leq I \leq I_{макс}$	1,0	$\pm 1,0$
$0,1 I_B \leq I \leq 0,2 I_B$	$0,05 I_{ном} \leq I \leq 0,1 I_{ном}$	0,5L; 0,8C	$\pm 1,5$
$0,2 I_B \leq I \leq I_{макс}$	$0,1 I_{ном} \leq I \leq I_{макс}$	0,5L; 0,8C	$\pm 1,0$
$0,2 I_B \leq I \leq I_B$	$0,1 I_{ном} \leq I \leq I_{ном}$	0,25L	$\pm 3,5$
$0,2 I_B \leq I \leq I_B$	$0,1 I_{ном} \leq I \leq I_{ном}$	0,5C	$\pm 2,5$

4.3 Допускаемая основная погрешность при измерении реактивной энергии для разных классов точности приведена в таблице 9.

Таблица 9

Значение тока для счетчиков		Коэффициент $\sin \varphi$	Пределы допускаемой основной погрешности, %, для счетчиков класса точности		
Непосредственного включения	Включаемых через трансформатор		0,5	1	2
$0,05 I_B \leq I \leq 0,1 I_B$	$0,02 I_{ном} \leq I \leq 0,05 I_{ном}$	1,0	$\pm 1,0$	$\pm 1,5$	$\pm 2,5$
$0,1 I_B \leq I \leq I_{макс}$	$0,05 I_{ном} \leq I \leq I_{макс}$	1,0	$\pm 0,5$	$\pm 1,0$	$\pm 2,0$
$0,1 I_B \leq I \leq 0,2 I_B$	$0,05 I_{ном} \leq I \leq 0,1 I_{ном}$	0,5L; 0,5C	$\pm 1,0$	$\pm 1,5$	$\pm 2,5$
$0,2 I_B \leq I \leq I_{макс}$	$0,1 I_{ном} \leq I \leq I_{макс}$	0,5L; 0,5C	$\pm 0,5$	$\pm 1,0$	$\pm 2,0$
$0,2 I_B \leq I \leq I_{макс}$	$0,1 I_{ном} \leq I \leq I_{макс}$	0,25L; 0,25C	$\pm 1,0$	$\pm 1,5$	$\pm 2,5$

4.4 Пределы допускаемой дополнительной погрешности счетчиков, при измерении активной энергии, вызываемые изменением влияющих величин по отношению к нормальным условиям, приведены в таблице 10.

Таблица 10

Влияющая величина	Значение тока	Коэффициент мощности	Пределы допускаемой дополнительной погрешности, %, для счетчиков класса точности		
			0,2S	0,5S	1
Изменение напряжения измерительной цепи от $0,8U_{ном}$ до $1,15U_{ном}$	$0,05 \cdot I_{ном}(0,05 \cdot I_b) \leq I \leq I_{макс}$	1	0,1	0,2	0,7
	$0,05 \cdot I_{ном}(0,1 \cdot I_b) \leq I \leq I_{макс}$	0,5L	0,2	0,4	1
Изменение частоты в пределах $\pm 5\%$	$0,02 \cdot I_{ном}(0,05 \cdot I_b) \leq I \leq I_{макс}$	1	0,1	0,2	0,5
	$0,05 \cdot I_{ном}(0,1 \cdot I_b) \leq I \leq I_{макс}$	0,5L	0,1	0,2	0,7
Гармоники в цепях тока и напряжения	$0,5 \cdot I_{макс}$	1	0,4	0,5	0,8
Субгармоники в цепи переменного тока	$0,5 \cdot I_{ном}(0,5 \cdot I_b)$	1	0,6	1,5	3
Несимметрия напряжения	$I_{ном}(I_b)$	1	0,5	1	2
Обратная последовательность фаз	$0,1 \cdot I_{ном}(0,1 \cdot I_b)$	1	0,05	0,1	1,5
Нечетные гармоники в цепи переменного тока	$0,5 \cdot I_b$	1	-	-	3
Постоянная составляющая в цепи переменного тока	$I_{макс} / \sqrt{2}$	1	-	-	3
Внешнее постоянное магнитное поле	$I_{ном}(I_b)$	1	2	2	2
Радиочастотные электромагнитные помехи	$I_{ном}(I_b)$	1	1	2	2
Кондуктивные помехи	$I_{ном}(I_b)$	1	1	2	2
Наносекундные импульсные помехи	$I_{ном}(I_b)$	1	1	2	4
Колебательные затухающие помехи	$I_{ном}(I_b)$	1	1	2	2

4.5 Пределы допускаемой дополнительной погрешности счетчиков, при измерении реактивной энергии, вызываемые изменением влияющих величин по отношению к нормальным условиям, приведены в таблице 11.

Таблица 11

Влияющая величина	Значение тока	Коэффициент мощности	Пределы допускаемой дополнительной погрешности, %, для счетчиков класса точности		
			0,5	1	2
Изменение напряжения измерительной цепи от $0,8U_{ном}$ до $1,15U_{ном}$	$0,02 \cdot I_{ном}(0,05 \cdot I_б) \leq I \leq I_{макс}$	1	0,5	1,5	2,5
	$0,05 \cdot I_{ном}(0,1 \cdot I_б) \leq I \leq I_{макс}$	0,5L 0,5C	0,5	1,5	2,5
Изменение частоты в пределах $\pm 5\%$	$0,02 \cdot I_{ном}(0,05 \cdot I_б) \leq I \leq I_{макс}$	1	0,5	1,5	2,5
	$0,05 \cdot I_{ном}(0,1 \cdot I_б) \leq I \leq I_{макс}$	0,5L 0,5C	0,5	1,5	2,5
Постоянная составляющая в цепи переменного тока	$I_{макс} / \sqrt{2}$	1	2	3	6
Внешнее постоянное магнитное поле	$I_{ном}(I_б)$	1	2	2	3
Внешнее магнитное поле индукции 0,5 мТл	$I_{ном}(I_б)$	1	2	2	3
Радиочастотные электромагнитные помехи	$I_{ном}(I_б)$	1	2	2	3
Кондуктивные помехи	$I_{ном}(I_б)$	1	1	2	2
Наносекундные импульсные помехи	$I_{ном}(I_б)$	1	2	4	4
Колебательные затухающие помехи	$I_{ном}(I_б)$	1	2	2	4

4.6 Дополнительная погрешность счетчиков при измерении активной и реактивной энергии в нормируемом диапазоне температур, вызванная изменением температуры окружающего воздуха от нормального значения, должна быть не более (средний температурный коэффициент -  $\%/^{\circ}\text{K}$ ) приведенной в таблице 12 (при измерении активной энергии) и в таблице 13 (при измерении реактивной энергии).

Таблица 12

Значение тока для счетчиков	Коэффициент мощности	Средний температурный коэффициент, $\%/^{\circ}\text{K}$ , не более, для счетчиков класса точности		
		0,2S	0,5S	1
$0,05 \cdot I_{ном}(0,1 \cdot I_б) \leq I \leq I_{макс}$	1,0	0,01	0,03	0,05
$0,1 \cdot I_{ном}(0,2 \cdot I_б) \leq I \leq I_{макс}$	0,5L	0,02	0,05	0,07

Таблица 13

Значение тока для счетчиков	Коэффициент мощности	Средний температурный коэффициент, %/К, не более, для счетчиков класса точности		
		0,5	1	2
$0,05 \cdot I_{ном}(0,1 \cdot I_B) \leq I \leq I_{макс}$	1,0	0,03	0,05	0,1
$0,1 \cdot I_{ном}(0,2 \cdot I_B) \leq I \leq I_{макс}$	0,5L; 0,5C	0,05	0,07	0,15

## **5 Конструктивные требования**

- 5.1 Конструкция счетчика удовлетворяет требованиям ГОСТ 31818.11-2012.
- 5.2 Отверстия для зажима проводов имеют диаметром не менее:
  - силовых цепей – не менее 7,5 мм;
  - интерфейсных цепей – не менее 2 мм.
- 5.3 Схема подключения счетчиков и маркировка выводов приведены в Приложении В.
- 5.4 Габаритные размеры указаны в Приложении Б.

## **6 Требования надежности**

- 6.1 Средняя наработка на отказ Тср счетчика не менее 318160 ч.
- 6.2 Установленный срок службы счетчика не менее 32 года.
- 6.3 Межповерочный интервал счетчика – 16 лет.

## **7 Требования стойкости к внешним воздействиям**

- 7.1 Счетчик устойчив к относительной влажности, установленной в п.6.2 ГОСТ 31818.11-2012.
- 7.2 Счетчик выдерживает предельные температурные условия хранения и транспортировки от минус 40 °С до 70 °С.
- 7.3 Счетчик соответствует требованиям прочности к механическим воздействиям в соответствии с п. 5.2.2 ГОСТ 31818.11-2012.

## **8 Требования к электромагнитной совместимости**

- 8.1 По электромагнитной совместимости счетчик соответствует требованиям п. 7.5 ГОСТ 31818.11-2012.

## **9 Описание счетчика и принципа его работы**

Конструктивно счетчик состоит из корпуса с крышкой и колодкой, токового трансформатора, шунта и платы счетчика. Структурная схема счетчика показана на рисунке 1.

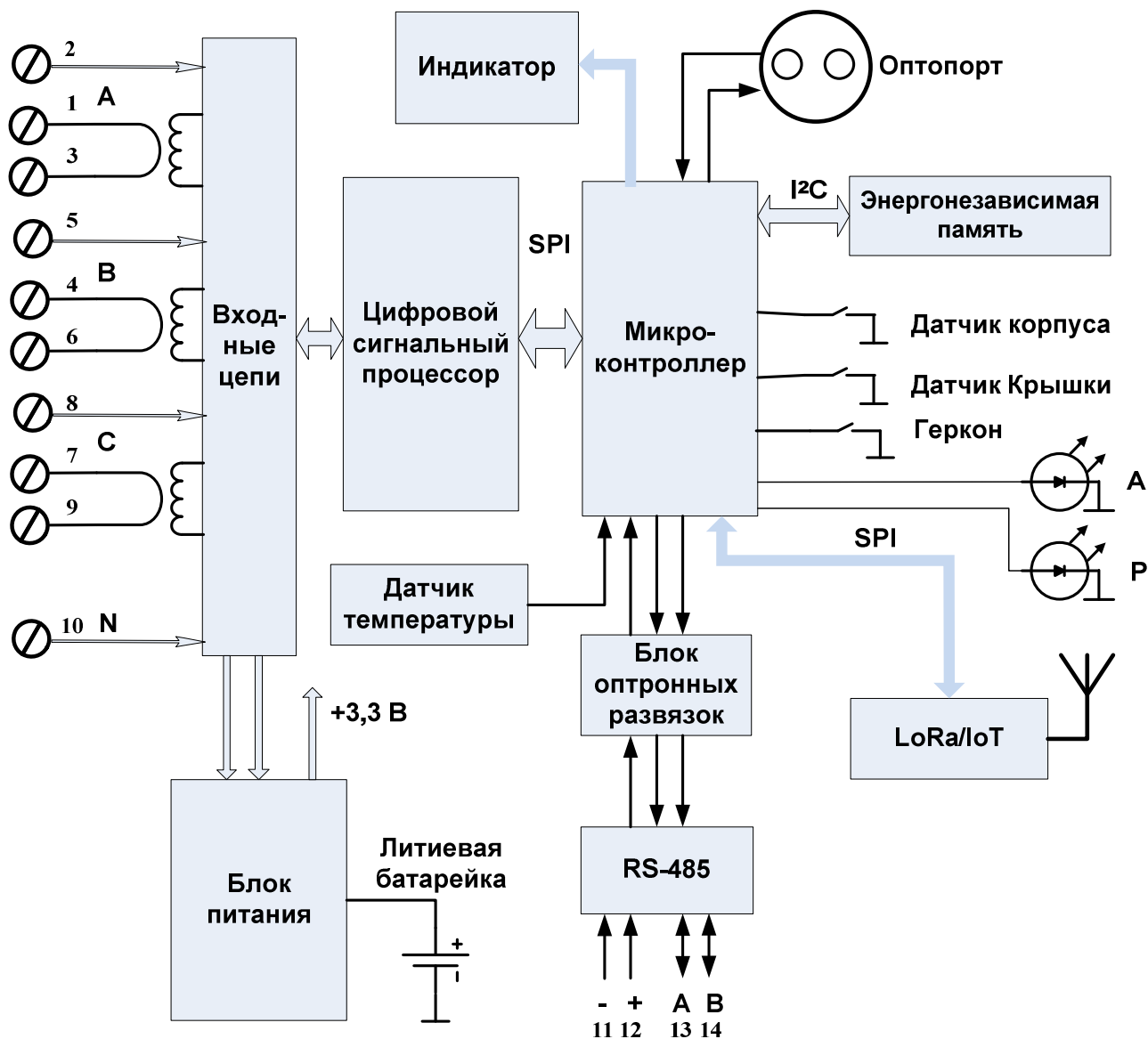


Рисунок 1.

Микроконтроллер управляет всеми узлами счетчика. В его памяти хранится как собственно программа счетчика, так и калибровочные коэффициенты, и таблица термокоррекции часов реального времени. Изменение калибровочных коэффициентов и таблицы термокоррекции возможно только в технологическом процессе выпуска счетчика. После записи калибровочных коэффициентов, заводского номера и паролей доступа по интерфейсу доступ на запись коэффициентов блокируется. Обмен с узлами счетчика осуществляется через следующие интерфейсы:

- С цифровым сигнальным процессором (далее ЦСП) – через интерфейс SPI;
- С энергонезависимой памятью (далее EEPROM) – через интерфейс I2C;
- С драйвером интерфейса RS-485 через оптронную гальваническую развязку по сигналам RXD, TXD и RTS;
- С трансивером – через интерфейс SPI.

Входные напряжения подается на резистивные делители, выходы которых подключены к трем аналого-цифровым преобразователям (далее АЦП) каналов напряжения ЦСП. Токи фаз А, В, С проходят по перемычкам, являющимися первичными обмотками токовых трансформаторов. Вторичные обмотки токовых трансформаторов нагружены на сопротивления, падение напряжения с которых подается на три АЦП каналов тока ЦСП.

ЦСП, получив от АЦП коды напряжений и коды тока, производит расчет действующих значений тока и напряжения, а также мгновенных значения активных, реактивных и полных мощностей по каждой фазе. Значение реактивной мощности вычисляется в ЦСП методом

умножения мгновенного значения напряжения на мгновенное значение тока четверть периода сетевого напряжения назад (используется цифровая линия задержки). В ЦСП имеются сумматоры, где накапливаются мгновенные активные, реактивные и полные мощности. ЦСП также определяет действующие значения токов и напряжения методом суммирования квадратов мгновенных значений, интегрированием и извлечением корня.

Через каждую 1 секунду микроконтроллер считывает с ЦСП накопленную активную, реактивную и полную энергию по каждой фазе. Микроконтроллер производит суммирование и накопление активной и реактивной энергии в энергонезависимой памяти в соответствии с текущим тарифом во всех массивах базы данных. Также в энергонезависимой памяти сохраняются профили мощности и журналы событий. По знакам активной и реактивной энергии определяется номер квадранта полной мощности. ЦСП также производит генерацию поверочных импульсов для активной и реактивной энергии. Микроконтроллер в зависимости от установленного режима отправляет эти импульсы на импульсные выходные устройства счетчика. Имеются 5 режимов работы: телеметрический или поверочный по активной энергии, выход частоты 512 Гц, работы: телеметрический или поверочный по реактивной энергии. Длительность импульсов в телеметрическом режиме – 80 мс; в поверочном режиме – в зависимости от частоты следования импульсов, но не короче 1 мс.

Микроконтроллер имеет встроенные часы реального времени, обеспечивающие точность хода  $\pm 0,5$  секунд в сутки в нормальных условиях. Для обеспечения требуемой точности хода часов во всем температурном диапазоне на плате счетчика имеется датчик температуры. В зависимости от измеренной температуры микроконтроллер меняет коэффициент коррекции часов реального времени. Таким образом достигается точность хода часов не хуже  $\pm 3,0$  сек в сутки во всем рабочем диапазоне температур. Для обеспечения хода часов при отсутствии сетевого напряжения, в счетчике имеется резервный источник питания – литиевая батарея со сроком службы не менее 16 лет. Также эта литиевая батарея обеспечивает работу датчиков вскрытия корпуса и крышки клеммной колодки и датчика магнитного поля, а также температурную коррекцию часов при отсутствии питания.

Для отображения измеренных и накопленных данных на плате счетчика установлен жидкокристаллический индикатор (ЖКИ). Режимы работы ЖКИ приведены в Приложении Г. Индикатор работоспособен во всем температурном диапазоне работы счетчика от минус 40 °С до +60 °С.

Для питания узлов счетчика имеется блок питания, который вырабатывает напряжение +3,3 В для питания основной схемы.

## 10 Подготовка к работе

### 10.1 Эксплуатационные ограничения

10.1.1 Фазное напряжение, подводимое к параллельным цепям счетчика не должно превышать значения 265 В.

10.1.2 Токи в последовательных цепях счетчика не должны превышать параметр  $I_{\text{макс}}$ .

### 10.2 Порядок установки

10.2.1 Извлечь счетчик из транспортной упаковки и произвести внешний осмотр.

10.2.2 Убедиться в отсутствии видимых повреждений, наличии и сохранности пломб.

10.2.3 Установить счетчик на место эксплуатации, подключить цепи напряжения и тока в соответствии со схемой, приведенной на крышке клеммной колодки или указанной в Приложении В. При необходимости подключить сигнальные и интерфейсные цепи в соответствии со схемой, приведенной на крышке клеммной колодки или указанной в Приложении В.

***Внимание!!! Подключение всех цепей производить при обесточенной сети!***

10.2.4 Закрыть крышку клеммной колодки.

10.2.5 Включить сетевое напряжение.

10.2.6 Счетчик должен перейти в рабочее состояние: последовательно появится 3 сообщения:

- «M XX-XX», где «XX-XX» - вариант исполнения и модификация счетчика;
- «сгс 0000» - при отсутствии ошибок метрологической части ПО;
- «Er XXXXX» - результат самодиагностики, где XXXX – код ошибки в шестнадцатиричном виде, каждый установленный в «1» бит которой соответствует определенной ошибке. Коды ошибок приведены в Приложении Д.



10.2.7 Убедиться, что на индикаторе отображаются текущие показания счетчика по потребленной активной энергии (см. Приложение Г). Рекомендуется записать показания по всем 4 тарифам, даже если счетчик не планируется использовать в многотарифном режиме.

10.2.8 С помощью программы-конфигуратора и преобразователя интерфейса (либо оптопорта) проверить правильность подключения силовых цепей. Для этого необходимо установить связь со счетчиком и открыть вкладку «Текущие показания». Значения активной мощности по фазам А, В и С должны быть примерно одинаковы и положительны.

10.2.9 Опломбировать крышку клеммной колодки счетчика.

10.3 Подготовка перед эксплуатацией

10.3.1 Счетчики, выпускаемые предприятием – изготовителем, имеют заводские установки по умолчанию, приведенные в таблице 15.

Таблица 15

<i>Наименование</i>	<i>Значение</i>
Заводской номер	указан на лицевой панели
Сетевой адрес	равен заводскому номеру
Пароль доступа 1 уровня	111111
Тарифное расписание	С 7:00 до 23:00 – 1 тариф С 23:00 до 7:00 – 2 тариф
Календарь нестандартных дней	Не установлен
Дата и время	московское
Период индикации	5 сек
Режим индикации	циклический
Режим отображения по умолчанию	- активная энергия по 1 тарифу; - активная энергия по 2 тарифу; - дата; - время
Уставки по напряжению:	
<i>ННДЗ</i>	218 В
<i>ВНДЗ</i>	242 В
<i>НПДЗ</i>	207 В
<i>ВПДЗ</i>	253 В
Уставки по частоте:	
<i>ННДЗ</i>	49,8 Гц
<i>ВНДЗ</i>	50,2 Гц
<i>НПДЗ</i>	49,6 Гц
<i>ВПДЗ</i>	50,4 Гц
Уставки по току	Имакс
Уставки по мощности	Уном * Имакс

10.3.2. Перед установкой счетчика на объект необходимо изменить заводские установки, если они не удовлетворяют потребителя. Перепрограммирование можно произвести через интерфейс RS-485 (либо оптопорт) с применением компьютера и программы “DeviceAdjuster.exe”.

10.3.3. Если счетчик будет эксплуатироваться при крайних нижних предельных температурах, то необходимо установить время автопереключения меню не менее 10 секунд.

**Внимание! Перед установкой счетчика на объект необходимо изменить пароль 1 – го уровня во избежание несанкционированного доступа к программируемым параметрам счетчика через интерфейсы связи!**

## 11 Порядок работы

### 11.1 Ручной режим

11.1.1 В ручном режиме информация считывается визуально с индикатора счетчика.

11.1.2 По умолчанию в счетчике установлен циклический режим отображения.

В циклическом режиме идет автоматическое переключение режимов отображения. Период индикации каждого режима определен программируемым параметром “Время автопереключения меню”. По умолчанию он равен 5 секунд.

В Приложении Г приведены все режимы отображения счетчика.

### 11.2 Дистанционный режим

11.2.1 Счетчик имеет интерфейс один или несколько цифровых интерфейсов, поддерживает протокол «Пульсар» и может эксплуатироваться в составе систем АСКУЭ.

Описание протокола «Пульсар» приведено на сайте [www.pulsarm.ru](http://www.pulsarm.ru).

11.2.2 Обмен по интерфейсу производится двоичными байтами. Каждый передаваемый байт имеет следующую структуру:

- 1 старт-бит;
- 8 бит данных;
- 1 стоп-бит.

11.2.3 Для работы в дистанционном режиме счетчик должен быть подключен к управляющей ПЭВМ через преобразователь интерфейса или модем.

11.2.4 Работа со счетчиком производится с применением программы “DeviceAdjuster.exe”, которую можно загрузить с сайта [www.pulsarm.ru](http://www.pulsarm.ru), или с применением программного обеспечения пользователя.

11.2.5 Программа “DeviceAdjuster.exe” может работать под управлением ОС WINDOWS 7 и выше.

11.2.6 Программа позволяет произвести чтение и запись программируемых и информационных параметров счетчика. Полный перечень функций программы приведен в Руководстве оператора.

## 12 Поверка счетчика

12.1 Поверка счетчика производится при выпуске из производства, после ремонта и наступлении межповерочного времени по методике поверки «Счетчики электрической энергии однофазные электронные Пульсар 1. Методика поверки ЮТЛИ.422863.001МП», утвержденной ООО ИЦРМ.

12.2 Периодичность поверки один раз в 16 лет.

## 13 Техническое обслуживание

13.1 К работе по техническому обслуживанию счетчика допускаются лица организации, эксплуатирующие счетчики, изучившие настоящее руководство и прошедшие инструктаж по технике безопасности и имеющие квалификационную группу по электробезопасности не ниже 3 для электроустановок до 1000 В.

13.2 При включении счетчика на индикаторе появляется сообщение об ошибках формата «Eггххххх», где ххххх – номер ошибки. Если ххххх не равно «00000», то это свидетельствует об ошибках счетчика. В этом случае необходимо или воспользоваться программой “DeviceAdjuster.exe” или, при повторном выявлении ошибок, направить счетчик в ремонт. Перечень ошибок и методы их устранения приведены в Приложении Д.

13.3 Проверку отсутствия внутренних ошибок счетчика также можно произвести путем считывания через интерфейс журнала событий (событие “Самодиагностика счетчика неуспешно”) с помощью программы “DeviceAdjuster.exe”. Порядок считывания описан в Руководстве оператора.

## **14 Текущий ремонт**

14.1 Текущий ремонт осуществляется заводом – изготовителем или юридическими и физическими лицами, имеющими лицензию на проведение ремонта счетчика.

14.2 После проведения ремонта счетчик подлежит поверке.

## **15 Хранение**

15.1 Счетчик должен храниться в упаковке в складских помещениях потребителя (поставщика):

- температура окружающего воздуха от минус 40 до 70°С;
- относительная влажность воздуха 95% при температуре 30°С.

## **16 Транспортирование**

16.1 Условия транспортирования счетчиков в транспортной таре предприятия – изготовителя должно соответствовать ГОСТ 22261-94 группа 4 с дополнениями:

- температура окружающего воздуха от минус 40 до 70°С;
- относительная влажность воздуха 95% при температуре 30°С.

16.2 Счетчики должны транспортироваться в крытых железнодорожных вагонах, перевозиться автомобильным транспортом с защитой от дождя и снега, водным транспортом, в герметизированных отапливаемых отсеках самолетов в соответствии с правилами перевозок, действующими на каждый вид транспорта.

16.3 При погрузочно-разгрузочных работах и транспортировании должны соблюдаться требования манипуляционных знаков на упаковке счетчика.

## **17 Тара и упаковка**

17.1 Упаковка счетчиков, эксплуатационной и товаросопроводительной документации должно производиться в соответствии с ГОСТ 22261-94.

При поставке счетчиков в районы крайнего Севера и приравненные к ним местности должны дополнительно учитываться требования ГОСТ 15846-2002 (группа изделий - измерительные приборы, средства автоматизации, вычислительной и множительной техники, позиция 6 по таблице 1).

При поставке счетчиков на экспорт требования к таре и упаковке, кроме того, должны соответствовать хоздоговору и единому техническому руководству "Упаковка для экспортных грузов".

17.2 Счетчик упаковывают по документации предприятия – изготовителя.

## **18 Маркировка и пломбирование**

18.1 Маркировка счетчика должна соответствовать ГОСТ 31818.11-2012 и комплекта конструкторской документации ЮТЛИ.422863.001.

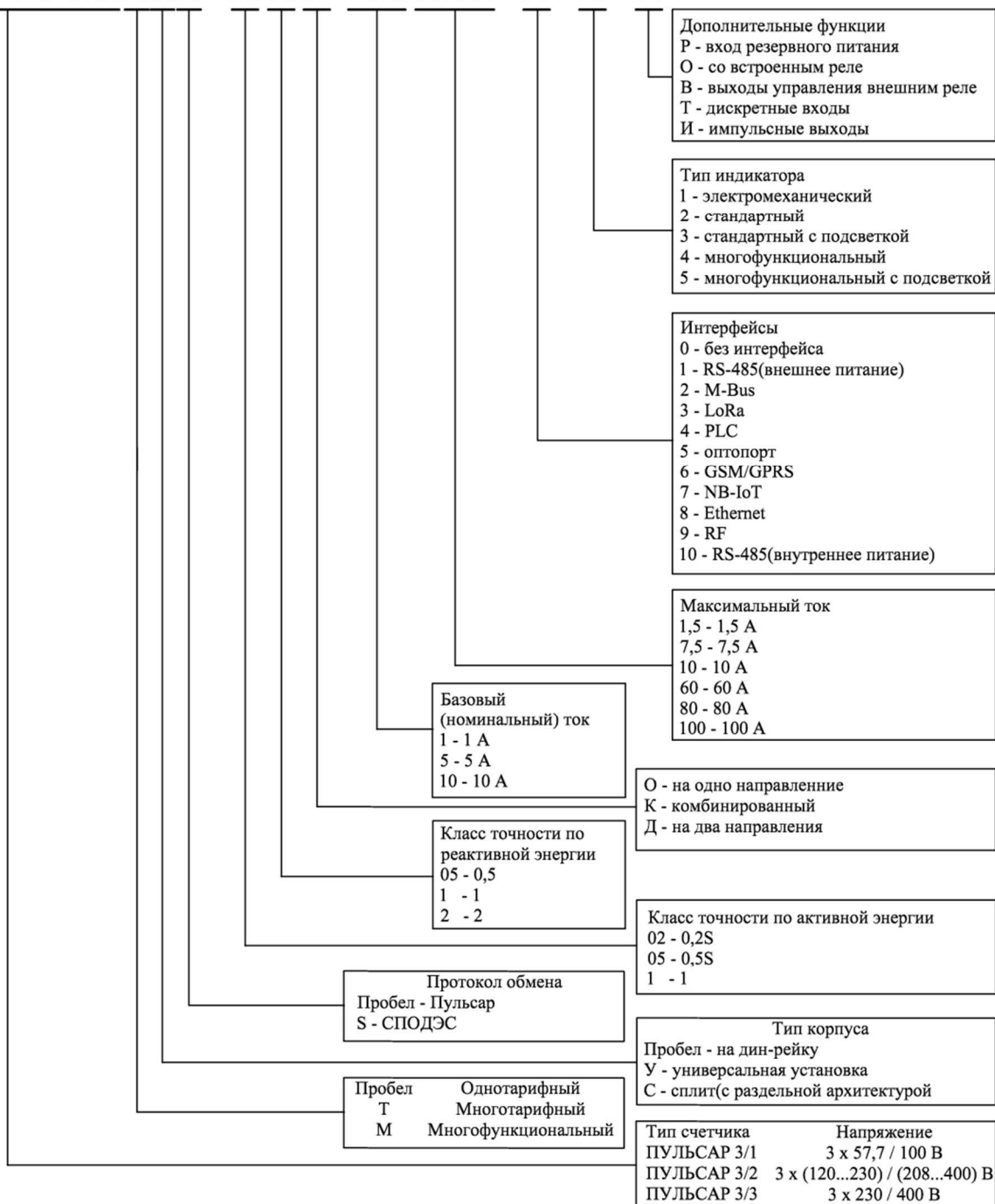
18.2 Верхняя крышка счетчика пломбируется давлением на навесную пломбу службой, отвечающей за поверку счетчика.

18.3 Защитная крышка контактной колодки пломбируется пломбой организации, обслуживающей счетчик.

# Приложение А

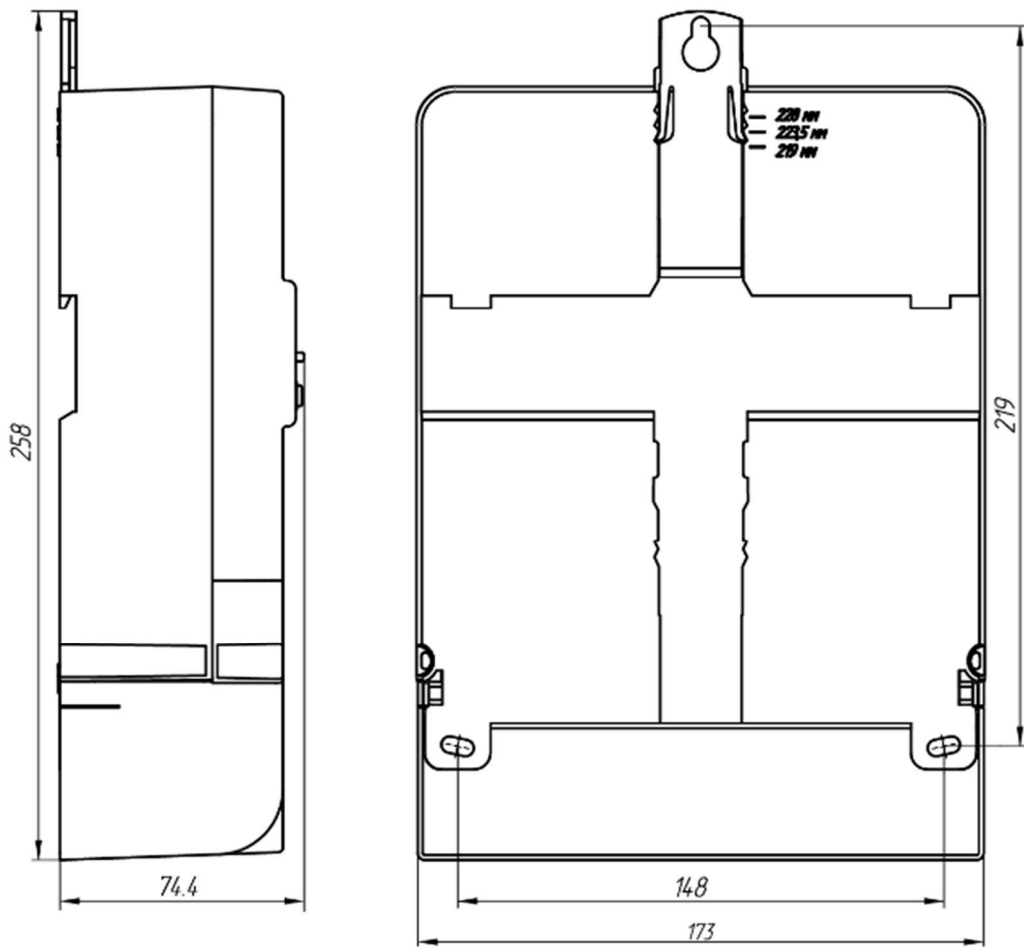
## Структура условного обозначения счетчика ПУЛЬСАР 3Т

ПУЛЬСАР 3/XXXX - X/X X- XX/XXX - X - X - X



## Приложение Б

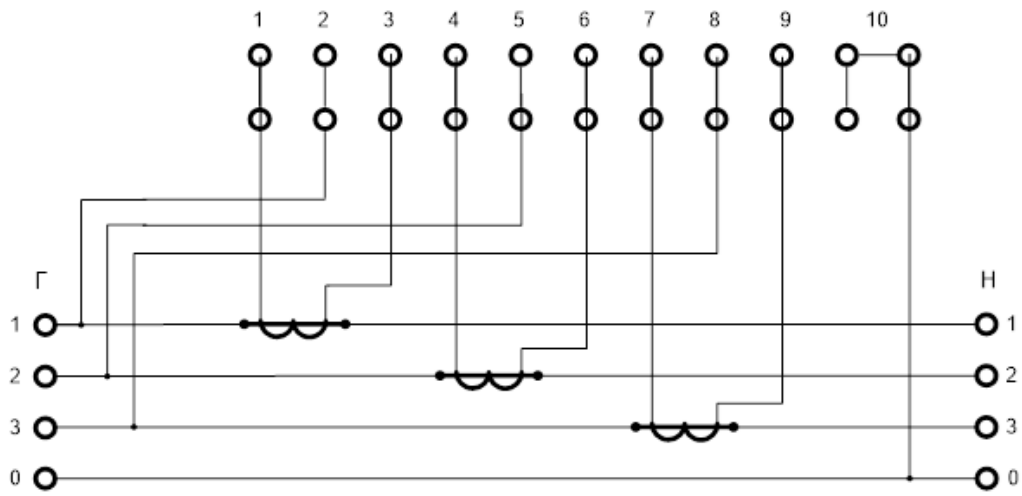
### Габаритный чертеж счетчика



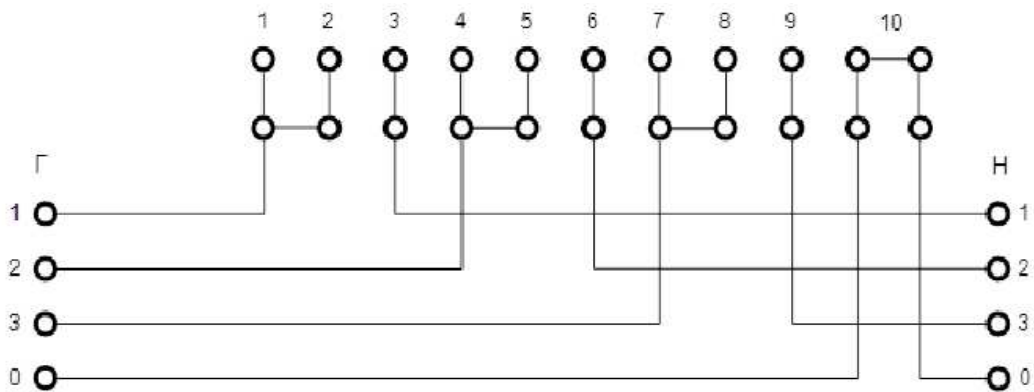
Счетчик устанавливается на плоскость либо на дин-рейку.

## Приложение В

### Схема подключения и маркировка выводов счетчика



В1. Схема включения счетчика трансформаторного включения по току.



В2. Схема включения счетчика прямого включения.

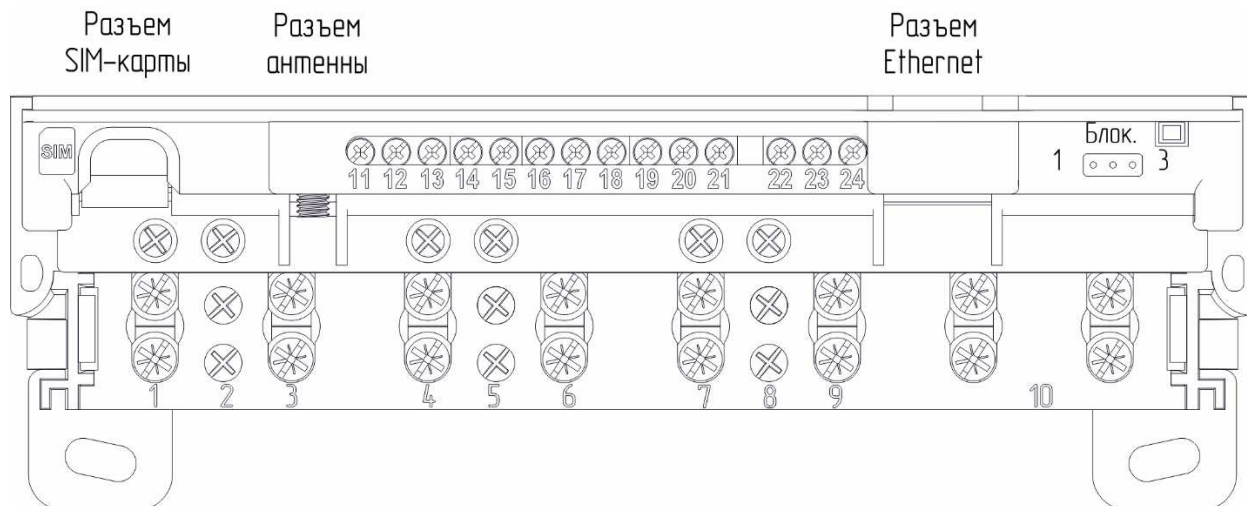


Таблица электрических подключений

№	Цепь	Назначение
11	0 В	Первый интерфейс RS-485
12	485A	
13	485B	
14	+12В	Вход резервного питания
15	0В	
16	0 В	Второй интерфейс RS-485
17	485A	
18	485B	
19	+A	Испытательные выходы активной и реактивной энергии
20	Общий	
21	+R	
22	Выход 1	Дискретные выходы
23	Общий	
24	Выход 2	

Таблица состояния встроенного реле («Блок.»)

№	Положение переключки	Состояние реле
1	Отсутствуют	Управление по интерфейсу разрешено
2	1-2 контакты замкнуты	Реле всегда замкнуто
3	2-3 контакты замкнуты	Реле всегда разомкнуто

# Приложение Г

## Счётчики электрической энергии трехфазные электронные многофункциональные ПУЛЬСАР 3 (Ред.2)

### Меню индикатора

Приведены все возможные режимы отображения. Ограничить список режимов и задать время переключения между ними можно при заказе или с помощью программы-конфигуратор «deviceAdjuster.exe».

При старте программного обеспечения последовательно отображаются: версия ПО, циклическая контрольная сумма метрологически значимой части программного обеспечения и результат самодиагностики. Далее последовательно отображаются все разрешенные режимы.

#### Сообщения на индикаторе при включении счетчика

Версия ПО



Контрольная сумма ПО



Результат самодиагностики



#### Режимы индикации

1. Тест LED дисплея



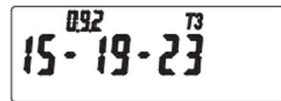
2. Версия прошивки



3. Текущая дата



4. Текущее время



5. Температура окружающей среды



6. Коэффициент коррекции по температуре



7. Действующее значение тока нейтрали



8. Действующее значение тока фазы A



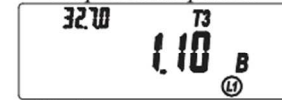
9. Действующее значение тока фазы B



10. Действующее значение тока фазы C



11. Действующее значение напряжения фазы A



12. Действующее значение напряжения фазы B



13. Действующее значение напряжения фазы C



14. Суммарная активная мощность по 3-м фазам



15. Активная мощность фаза A



16. Активная мощность фаза B



17. Активная мощность фаза C



18. Суммарная реактивная мощность по 3-м фазам



19. Реактивная мощность фаза A



20. Реактивная мощность фаза B



21. Реактивная мощность фаза C



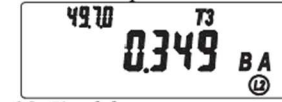
22. Полная мощность по 3-м фазам



23. Полная мощность фаза A



24. Полная мощность фаза B



25. Полная мощность фаза C



26. Текущая частота сети



27. Коэффициент мощности суммарный по 3-м фазам



28. Коэффициент мощности фаза A



29. Коэффициент мощности фаза B



30. Коэффициент мощности фаза C



31. Суммарная активная энергия



32. Суммарная реактивная энергия Q1



33. Суммарная реактивная энергия Q4



34. Тариф 1 активная энергия



35. Тариф 1 реактивная энергия Q1



36. Тариф 1 реактивная энергия Q4







- Критическая ошибка
- Есть ошибки
- Батарея разряжена
- Отключение потребителя

- Вскрыта крышка счетчика
- Вскрыта крышка клеммной колодки
- Воздействие магнитного поля

L1, L2, L3 - значки наличия фаз, либо указания фазы, для которой выводятся значения  
 T1...T4 - номер тарифа, по которому отображаются данные для режимов 34...45, 50...53  
 T1...T4 - номер текущего тарифа для режимов 2...30

### Внимание!

После включения питания появляются 3 сообщения: версия ПО, контрольная сумма ПО и результат самодиагностики.

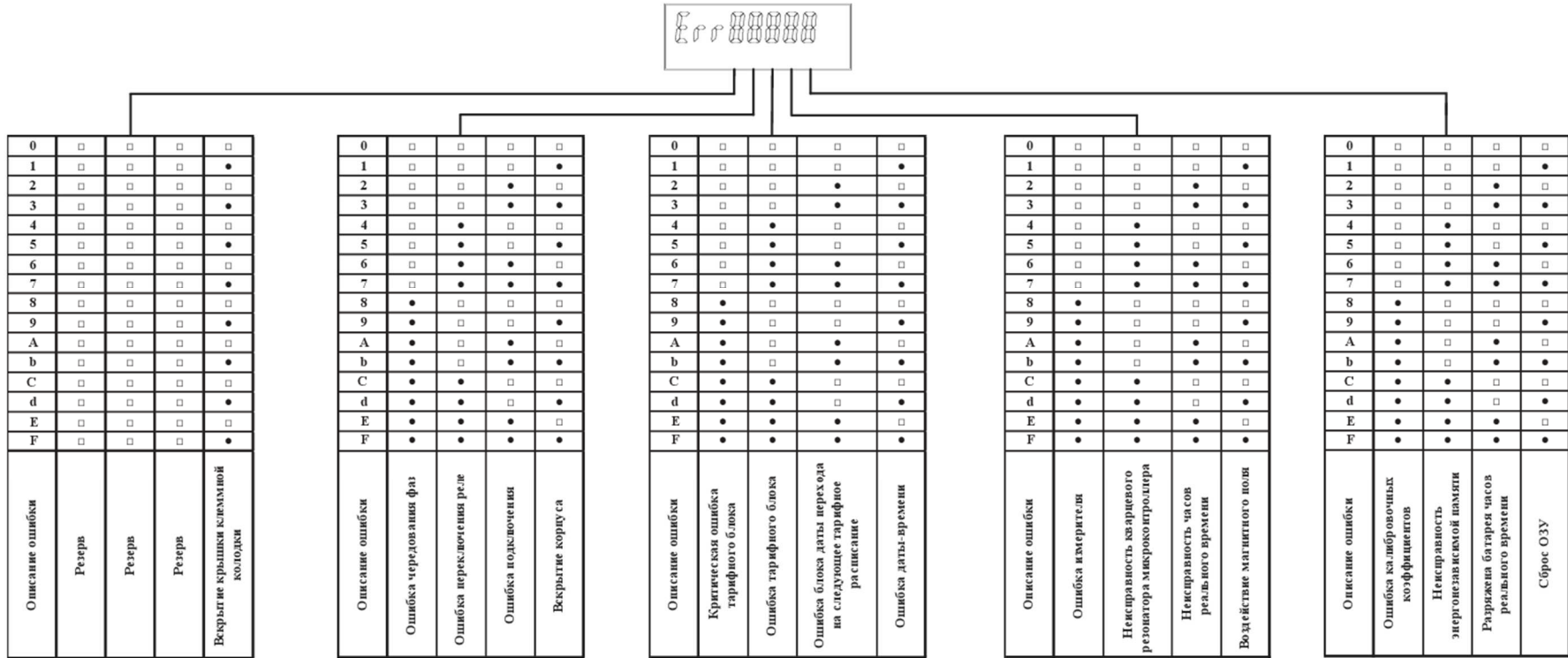
Далее выводится режим индикации по умолчанию, это либо режим 31 (суммарная активная энергия) если разрешен, либо один из режимов 34, 37, 40, 43.

При переключении режимов по кнопке и выборе режима, отличного от режима по умолчанию - после отсутствия воздействия на кнопку более 40 секунд произойдет возврат в режим индикации по умолчанию.

# Приложение Д

## Коды ошибок и методы их устранения

Код ошибки выводится на индикатор в шестнадцатеричном виде. Расшифровка кода ошибки приведена ниже. Символ «□» означает отсутствие ошибки, приведенной в последней строке, символ «●» - наличие этой ошибки.



Расшифровка	Методы устранения	Примечание
Сброс ОЗУ	Программное обеспечение счетчика восстановит данные без участия пользователя *	* При повторном появлении необходимо отправить счетчик в ремонт.
Разряжена батарейка часов реального времени	Поменять батарейку	
Неисправность энергонезависимой памяти	Ремонт счетчика	
Ошибка калибровочных коэффициентов	Ремонт счетчика	
Воздействие магнитного поля	Попытка воздействия на счетчик магнитным полем. Устранить воздействие	
Неисправность часов реального времени	Ремонт счетчика	
Неисправность кварцевого резонатора микроконтроллера	Ремонт счетчика	
Ошибка измерителя	Ремонт счетчика	
Ошибка даты/времени	Записать в счетчик дату/время *	
Ошибка блока даты перехода на следующее тарифное расписание	Повторно записать в счетчик дату перехода на следующее тарифное расписание*	
Ошибка тарифного блока	Программное обеспечение счетчика восстановит данные без участия пользователя *	
Критическая ошибка тарифного блока	Программное обеспечение счетчика обнулит показания*	
Вскрытие корпуса	Было вскрытие корпуса. Повернуть счетчик и восстановить пломбу	
Ошибка подключения	Устранить ошибку подключения счетчика	
Ошибка переключения реле	Ремонт счетчика	
Ошибка чередования фаз	Проверить правильность подключение счетчика и наличие всех 3-х фаз	
Вскрытие крышки клеммной колодки	Убедиться, что крышка установлена до упора	