

ПУЛЬСАР

ЕАС

ООО НПП «ТЕПЛОВОДОХРАН»



www.pulsarm.ru

Государственный реестр № 76979-19

ОКПД-2 [26.51.63.130](#)

**СЧЕТЧИКИ ЭЛЕКТРИЧЕСКОЙ ЭНЕРГИИ
ОДНОФАЗНЫЕ ЭЛЕКТРОННЫЕ МНОГОФУНКЦИОНАЛЬНЫЕ
ПУЛЬСАР 1Т
Техническое описание
ЮТЛИ.422821.009ТО (ред. 1.4)**

2024 г.

Настоящее техническое описание распространяется на счетчики электрической энергии однофазные электронные многофункциональные Пульсар 1Т, предназначенные для учета активной и реактивной энергии переменного тока в двухпроводной электрической сети напряжением 230 В по четырем тарифам в четырех типах дней в двенадцати сезонах.

Работы по техническому обслуживанию и ремонту счетчиков должны проводить специалисты, прошедшие специальную подготовку и имеющие удостоверение на право технического обслуживания и ремонта счетчиков.

1 Требования безопасности

1.1 Перед эксплуатацией необходимо ознакомиться с данным документом.

1.2 К работам по монтажу, техническому обслуживанию и ремонту счетчиков допускаются лица, изучившие настоящее ТО, прошедшие инструктаж по технике безопасности и имеющие квалификационную группу по электробезопасности не ниже 3 для электроустановок до 1000 В.

Все работы, связанные с монтажом счетчиков, должны проводиться при отключенной сети.

При проведении работ по монтажу и обслуживанию счетчиков должны быть соблюдены требования ГОСТ 12.2.007.0-75 и «Правила по охране труда при эксплуатации электроустановок».

Счетчики соответствуют требованиям безопасности по ГОСТ 12.2.091-2002 класс защиты II, ГОСТ 31818.11-2012.

1.3 Изоляция между последовательными и параллельными цепями, соединенными вместе и «землей» должна выдерживать десятикратное воздействие импульсного напряжения пиковым значением 6,0 кВ. «Землей» считаются соединенные вместе сигнальные цепи, подключенные к к фольге, обернутой вокруг корпуса счетчика.

1.4 Изоляция между всеми цепями тока и напряжения, соединенными вместе, и «землей» должна выдерживать в течение 1 мин. воздействие напряжением переменного тока 4,0 кВ.

2 Технические характеристики

2.1 Структура условного обозначения счетчика ПУЛЬСАР 1 приведена в Приложении А. Перечень базовых исполнений многофункционального счетчика электрической энергии ПУЛЬСАР 1Т приведен в таблице 1.

Таблица 1.

№	Наименование	Протокол обмена	Базовый/макс. ток, А	Интерфейсы
1	ПУЛЬСАР 1ТтшОИ-5/60-15-СУ2-1/2Д-4	СПОДЭС + Пульсар	5/60	RS-485 внутр.пит., оптопорт
2	ПУЛЬСАР 1ТтшОИ-5/100-15-СУ2-1/2Д-4	СПОДЭС + Пульсар	5/100	RS-485 внутр.пит., оптопорт
3	ПУЛЬСАР 1ТтшОИ-10/100-15-СУ2-1/2Д-4	СПОДЭС + Пульсар	10/100	RS-485 внутр.пит., оптопорт
4	ПУЛЬСАР 1ТтшОИ-5/60-56-СУ2-1/2Д-4	СПОДЭС + Пульсар	5/60	2G, оптопорт
5	ПУЛЬСАР 1ТтшОИ-5/100-56-СУ2-1/2Д-4	СПОДЭС + Пульсар	5/100	2G, оптопорт
6	ПУЛЬСАР 1ТтшОИ-10/100-56-СУ2-1/2Д-4	СПОДЭС + Пульсар	10/100	2G, оптопорт
7	ПУЛЬСАР 1ТтшОИ-5/60-57-СУ2-1/2Д-4	СПОДЭС + Пульсар	5/60	NB-IoT, оптопорт
8	ПУЛЬСАР 1ТтшОИ-5/100-57-СУ2-1/2Д-4	СПОДЭС + Пульсар	5/100	NB-IoT, оптопорт
9	ПУЛЬСАР 1ТтшОИ-10/100-57-СУ2-1/2Д-4	СПОДЭС + Пульсар	10/100	NB-IoT, оптопорт
10	ПУЛЬСАР 1ТтшОИ-5/60-567-СУ2-1/2Д-4	СПОДЭС + Пульсар	5/60	2G, NB-IoT, оптопорт
11	ПУЛЬСАР 1ТтшОИ-5/100-567-СУ2-1/2Д-4	СПОДЭС + Пульсар	5/100	2G, NB-IoT, оптопорт
12	ПУЛЬСАР 1ТтшОИ-10/100-567-СУ2-1/2Д-4	СПОДЭС + Пульсар	10/100	2G, NB-IoT, оптопорт
13	ПУЛЬСАР 1ТтшОИ-5/60-1567-СУ2-1/2Д-4	СПОДЭС + Пульсар	5/60	RS-485 внутр.пит., 2G, NB-IoT, оптопорт
14	ПУЛЬСАР 1ТтшОИ-5/100-1567-СУ2-1/2Д-4	СПОДЭС + Пульсар	5/100	RS-485 внутр.пит., 2G, NB-IoT, оптопорт
15	ПУЛЬСАР 1ТтшОИ-10/100-1567-СУ2-1/2Д-4	СПОДЭС + Пульсар	10/100	RS-485 внутр.пит., 2G, NB-IoT, оптопорт

2.2 Основные технические характеристики приведены в таблице 2.

Таблица 2

Наименование параметра	Значение параметра
1	2
Класс точности при измерении активной энергии по ГОСТ 31819.21	1
Класс точности при измерении реактивной энергии по ГОСТ 31819.23	1; 2
Номинальное напряжение $U_{ном}$, В	230
Базовый/максимальный ток $I_б$ / $I_{макс}$, А	5/60; 5/80; 5/100; 10/80; 10/100
Стартовый ток при измерении активной/реактивной энергии, мА	0,00416
Номинальная частота сети, Гц	50±7,5
Полная и активная мощность, потребляемая цепью напряжения (без учета модуля связи), при номинальном напряжении и номинальной частоте, В·А(Вт) не более	4,0 (2,0) соответственно
Активная мощность, потребляемая модулем связи, Вт, не более	3
Полная мощность, потребляемая цепью тока, при номинальном напряжении и номинальной частоте, В·А не более	0,1
Установленный диапазон рабочих напряжений, В	(0,9...1,1) $U_{ном}$
Расширенный рабочий диапазон напряжений, В	(0,8...1,15) $U_{ном}$
Предельный рабочий диапазон напряжений, В	(0...1,2) $U_{ном}$
Диапазон измерения напряжения сети, В	(0,8...1,25) $U_{ном}$
Основная погрешность измерения напряжения, %	0,5
Диапазон измерений установившегося отклонения напряжения переменного тока, %	от -20 до +25
Пределы допускаемой основной абсолютной погрешности измерений установившегося отклонения напряжения переменного тока, %	±0,5
Диапазон измерений отрицательного отклонения напряжения переменного тока $\delta U(-)$, %	от 0 до 20
Диапазон измерений положительного отклонения напряжения переменного тока $\delta U(+)$, %	от 0 до 25
Пределы допускаемой основной абсолютной погрешности измерений положительного и отрицательного отклонения напряжения переменного тока, %	±0,5
Диапазон измерения тока, А	0,116... $I_{макс}$
Основная погрешность измерения тока, %	0,5
Диапазон измерения частоты сети, Гц	42,5...57,5
Основная погрешность измерения частоты сети, Гц	0,05
Предел основной абсолютной погрешности хода часов в нормальных условиях, с/сутки	±0,5
Диапазон коррекции хода часов (не чаще одного раза в сутки), с	±127
Предел дополнительной температурной хода часов в диапазоне от минус 40 °С до +60 °С, с/°С·сутки	0,05
Срок службы литиевой батареи часов, лет	16
Передаточное число в телеметрическом режиме, имп./(кВт·ч или квар·ч)	1000; 500
Передаточное число в поверочном режиме, имп./(кВт·ч или квар·ч)	10000; 5000

Продолжение таблицы 2.

1	2
Сохранность данных при перерывах питания, лет	32
Защита информации	Пломба, датчики вскрытия, ключи шифрования и доступ по паролю
Начальный запуск счетчика, сек. не более	5
Тип индикатора	Жидкокристаллический
Число разрядов отсчетного устройства	8
Максимальное коммутационное напряжение встроенного реле, В	250
Максимальный коммутационный ток встроенного реле, А (для исполнения с I _{макс})	80 (60А); 90 (80А); 120 (100А)
Коммутационная износостойкость контактов реле, циклов	10000
Единица младшего разряда при отображении энергии, кВт · ч	0,01
Степень защиты корпуса по ГОСТ 14254	IP51
Диапазон рабочих температур, °С	-40 ... +60
Диапазон температур хранения, °С	-40 ... +70
Относительная влажность, % не более при температуре +25 °С	98
Атмосферное давление, кПа	60 ... 106,7
Масса счетчика, кг не более	0,5
Средний срок службы счетчика, лет	32
Средняя наработка до отказа, ч	318160
Габаритные размеры при установке на плоскость, мм не более:	65×185×115
Габаритные размеры при установке на дин-рейку, мм не более:	65×170×115

Все многофункциональные электросчетчик имеют два канала измерения тока: датчик тока по цепи фазы – шунт, по цепи нейтрали - трансформатор тока. При неравенстве токов в фазной и нулевой цепи на ЖКИ счетчика включается символ Δ и делается запись в журнале событий – изменение схемы подключения. Учет ведется по каналу с большим значением активной энергии.

3 Функциональные характеристики

3.1 В зависимости от конфигурации счетчик позволяет вести многотарифный учет потребленной активной энергии и реактивной энергии в квадрантах Q1 (индуктивная нагрузка) и Q4 (емкостная нагрузка) при условии сброшенной опции «двунаправленный учет». В этом случае учет активной энергии ведется по модулю. При установленной опции «двунаправленный учет» счетчик ведет многотарифный учет потребленной и выданной активной энергии; и реактивной энергии в квадрантах Q1, Q2, Q3 и Q4. Число тарифов равно 4, число дневных профилей – 32, число недельных профилей – 12, число особых дней – 32. Максимальное число временных зон в сутках – 24. Переключение тарифов производится внутренними часами реального времени. Ход часов при отсутствии питания обеспечивается с помощью встроенной литиевой батареи в течение 16 лет. Часы реального времени имеют внутреннюю термокоррекцию.

3.2 Счетчик измеряет значения физических величин, характеризующих электрическую сеть, и может использоваться как датчик параметров, приведенных в таблице 3.

Таблица 3

Параметр	Единица младшего разряда
Активная электрическая мощность	1 Вт
Полная электрическая мощность	1 В•А
Реактивная электрическая мощность	1 вар
Напряжение переменного тока	0,01 В
Установившееся отклонение напряжения переменного тока	0,01%
Отрицательное отклонение напряжения переменного тока	0,01%
Положительное отклонение напряжения переменного тока	0,01%
Сила переменного тока	0,001 А
Небаланс токов в фазном и нулевом проводах	0,001 А
Коэффициент мощности	0,001
Частота переменного тока	0,01 Гц

3.3 Счетчик может использоваться как измеритель показателей качества электрической энергии по параметрам установившегося отклонения напряжения и частоты в соответствии с требованиями ГОСТ 30804.4.30-2013 (класс S).

3.4 Счетчик ведет 4 независимых архива, параметры которых приведены в таблице 4.

Таблица 4

Тип архива	Сохраняемые данные	Глубина
С изменяемым временем интегрирования	Активная и реактивная энергия по сумме тарифов	90 суток (при 30 минутном интервале)
Часовой	Активная реактивная энергия по сумме тарифов	124 дня
Суточный	Активная и реактивная энергия отдельно по тарифам (фиксируются показания на начало суток)	124 дня
Месячный	Активная и реактивная энергия отдельно по тарифам с возможностью задания даты начала расчетного периода (фиксируются показания на начало расчетного периода)	42 месяца

3.5 Счетчик ведет журнал событий на 32 типа событий. Каждый тип события имеет независимый стек глубиной 24 событий при работе в протоколе Пульсар и глубиной 100 событий при работе в протоколе СПОДЭС. Событие характеризуется временем начала, окончания и

статусом. События условно разделены на три группы: критичные, события для журнала качества сети и прочие события.

Типы критичных событий:

- Вскрытие счетчика;
- Ошибки при самодиагностике;
- Попытка несанкционированного доступа;
- Воздействие магнитного поля;
- Изменение схемы подключения счетчика (небаланс токов);
- Отключение потребителя (только для счетчиков со встроенным реле);
- Открытие крышки клеммной колодки;
- попытка доступа с неуспешной идентификацией.

Типы событий качества сети:

- Повышение напряжения выше верхней уставки НДЗ;
- Повышение напряжения выше верхней уставки ПДЗ;
- Снижение напряжения ниже нижней уставки НДЗ;
- Снижение напряжения ниже нижней уставки ПДЗ;
- Повышение частоты сети выше верхней уставки НДЗ;
- Повышение частоты сети выше верхней уставки ПДЗ;
- Снижение частоты сети ниже нижней уставки НДЗ;
- Снижение частоты сети ниже нижней уставки ПДЗ;
- Коэффициент мощности ниже уставки;
- Перенапряжение*;
- Провал напряжения*;
- Обобщенный журнал качества сети*;
- Медленное отклонение напряжения*.

Примечание:


НДЗ – нормально допустимое значение;

ПДЗ – предельно допустимое значение.

Типы прочих событий:

- Включение-выключение питания;
- Смена даты-времени;
- Коррекция времени;
- Перезагрузка;
- Самодиагностика успешно;
- Перепрограммирование счетчика;
- Обнуление данных;
- Превышение уставки по току;
- Превышение уставки по мощности;
- Изменение направления перетока мощности;
- Смена пароля пользователя*.

*** Для версий программного обеспечения 049-xx.010-xx.xxxx и выше.**

При наличии нарушений качества сети в текущем расчетном периоде на индикаторе счетчика загорается значок , который сбрасывается с наступлением нового расчетного периода.

3.6 Счетчик имеет жидкокристаллический индикатор для отображения измеряемых величин. Режимы отображения ЖКИ приведены в Приложении Г. Смена режимов индикации происходит автоматически, либо по нажатию кнопок, период смены по умолчанию равен 5 секундам. Перечень режимов индикации и период их смены может программироваться как при эксплуатации, так и при производстве (задается при заказе счетчиков).

При отсутствии напряжения сети есть возможность посмотреть на индикаторе накопленные значения активной энергии по тарифам. Для этого надо нажать одну из кнопок.

3.7 Счетчики имеют один или несколько цифровых интерфейсов из следующего перечня:

- Оптопорт, скорость обмена 9600 Бод, формат обмена 8N1;
- RS-485, скорость обмена 9600 Бод, формат обмена 8N1. Нагрузочная способность 256 входов, электрическая прочность гальванической изоляции от входных цепей 4000 В (действующее значение). Интерфейс имеет внутреннее питание.
- GSM(2G) + NB-Iot, внешняя антенна;
- GSM(2G), внешняя антенна;
- NB-Iot, внешняя антенна.

Счетчик поддерживает протокол обмена СПОДЭС (согласно СТО_34.01-5.1-006-2017) и протокол обмена Пульсар. Описание протокола обмена Пульсар можно загрузить с сайта www.pulsarm.ru.

При работе в протоколе СПОДЭС используются ключи шифрования LLS – на чтение и HLS – на запись; и программирование списка событий, при возникновении которых счетчик по своей инициативе передает данную информацию в интеллектуальную систему учета.

3.8 Счетчики со встроенным реле позволяет отключать/включать потребителя по 5 критериям (при включении соответствующих опций управления):

- по непосредственной команде по цифровому интерфейсу;
- по превышению установленной энергии (по каждому тарифу возможно установить свой порог);
- по превышению установленной мощности (по каждому тарифу возможно установить свой порог) потребитель отключается на одну минуту;
- по превышению входного напряжения до возвращения напряжения к нормальным значениям;
- при несанкционированном доступе к прибору учета электрической энергии (вскрытие клеммной крышки, вскрытие корпуса и воздействие постоянным и переменным магнитным полем).

Счетчик имеет аппаратную блокировку встроенного реле в положении «включено» или в положении «выключено». При аппаратной блокировке в одном из этих положений управление реле через канал связи недоступно.

При установленной опции «Подтверждение включения реле» после возникновения условий возобновление подачи электрической энергии осуществляется только после нажатия любой кнопки на счетчике. При ожидании нажатия значок отключения —/— будет мигать.

3.9 Счетчик имеет два импульсных оптических выхода. Импульсный выход с маркировкой «А» - конфигурируемый, работает в одном из пяти режимов:

- телеметрический выход активной энергии с передаточным числом 1000/500 имп./(кВт ч). Данный режим устанавливается после включения питания;
- поверочный выход активной энергии с передаточным числом 10000/5000 имп./(кВт ч);
- телеметрический выход реактивной энергии с передаточным числом 1000/500 имп./(квар ч);
- поверочный выход реактивной энергии с передаточным числом 10000/5000 имп./(квар ч);
- выход частоты 512 Гц для проверки точности хода часов.

Переключение между режимами производится по интерфейсу с помощью программы-конфигуратора. Программу конфигурацию можно загрузить с сайта www.pulsarm.ru.

Импульсный выход с маркировкой «Р» всегда работает в режиме телеметрический выход реактивной энергии с передаточным числом 1000/500 имп./(квар · ч).

Счетчики имеют электрические испытательные выходы, работающие синхронно с оптическими.

Счетчик имеет индикатор работоспособности – светодиодный индикатор, расположенный между индикаторами «А» и «Р».

3.10 Счетчик может эксплуатироваться в составе систем АСКУЭ.

3.11 Счетчики позволяет производить чтение и запись конфигурационных параметров, приведенных в таблице 5

Таблица 5.

Параметр	Чтение	Запись
Основное тарифное расписание	+	+
Резервное тарифное расписание	+	+
Дата и время ввода резервного тарифного расписания	-	+
Системное дата(с учетом часового пояса) и время	+	+
Коррекция времен	-	+
Уставки для журнала качества сети	+	+
Режимы индикации	+	+
Коэффициент коррекции часов	+	-
Режим работы импульсного оптического выхода	+	+
Пользовательский пароль	-	+
Ключи шифрования LLS и HLS	-	+
Перечень событий для инициативного выхода	+	+
Сетевой адрес	+	+
Режимы управления реле	+	+
Период интегрирования профиля мощности	+	+

3.12 Счетчик может работать в одном из 2 режимов: по заводскому номеру и сетевому адресу.

3.13 Счетчик имеет электронные пломбы – датчик вскрытия корпуса и датчик вскрытия крышки клеммной колодки. Информация о вскрытии сохраняется в журнале событий с указанием даты и времени. Электронные пломбы функционируют в том числе и при отсутствии питания счетчика.

3.14 Счетчик имеет датчик магнитного поля со значением модуля вектора магнитной индукции свыше 150 мТл, работающий при наличии напряжения сети. Информация о начале и окончании воздействия постоянного или переменного магнитного поля заносится в журнал событий.

4 Метрологические характеристики

4.1 По метрологическим характеристикам счетчик соответствует классу 1 по ГОСТ 31819.21-2012 и классу 2 по ГОСТ 31819.23-2012.

4.2 Допускаемая основная погрешность δ_d приведена в таблице 6.

Таблица 6.

Активная энергия			Реактивная энергия		
Значение тока	Коэффициент мощности	$\delta_d, \%$	Значение тока	Коэффициент мощности	$\delta_d, \%$
0,02 Inom ... 0,05 Inom	1	$\pm 1,5$	0,02 Inom ... 0,05 Inom	1,00	$\pm 2,5$
0,05 Inom ... Imax		$\pm 1,0$	0,05 Inom ... Imax	1,00	$\pm 2,0$
0,05 Inom ... 0,10 Inom	0,5L; 0,8C	$\pm 1,5$	0,05 Inom ... 0,10 Inom	0,50L; 0,50C	$\pm 2,5$
0,10 Inom ... Imax	0,5L; 0,8C	$\pm 1,0$	0,10 Inom ... Imax	0,50L; 0,50C	$\pm 2,0$
0,10 Inom ... Imax	0,25L; 0,5C	$\pm 2,5$	0,10 Inom ... Imax	0,25L; 0,25C	$\pm 2,5$

4.3 Дополнительная погрешность, вызываемая изменением влияющих величин по отношению к нормальным условиям приведена в таблице 7.

Таблица 7.

Влияющая величина	Значение тока	Коэффициент мощности	Дополнительная погрешность по активной энергии, %	Дополнительная погрешность по реактивной энергии, %	Примечание
Изменение температуры	0,05 $I_{ном}$... $I_{мах}$	1,0	$\pm 0,05$	$\pm 0,1$	%К
	0,10 $I_{ном}$... $I_{мах}$	0,5L	$\pm 0,07$	$\pm 0,15$	
Изменение напряжения $\pm 10\%$	0,02 $I_{ном}$... $I_{мах}$	1,0	$\pm 0,7$	$\pm 1,0$	1
	0,05 $I_{ном}$... $I_{мах}$	0,5L	$\pm 1,0$	$\pm 1,5$	
Изменение частоты $\pm 2\%$	0,05 $I_{ном}$... $I_{мах}$	1,0	$\pm 0,5$	$\pm 2,5$	
	0,10 $I_{ном}$... $I_{мах}$	0,5L	$\pm 0,7$	$\pm 2,5$	
Гармоники в цепях тока и напряжения	0,5 $I_{мах}$	1,0	$\pm 0,8$	-	
Субгармоники в цепи переменного тока	0,5 $I_{ном}$	1,0	$\pm 3,0$	-	
Постоянная составляющая и четные гармоники в цепи тока	$I_{мах}/\sqrt{2}$	1,0	$\pm 3,0$	6,0	

Примечания:

1. В пределах от 0,8Uном до 0,9Uном и от 1,1Uном до 1,15Uном значение дополнительной погрешности не должно в три раза превышать значения, приведенного в таблице. Для напряжения ниже 0,8Uном погрешность счетчика не более плюс 10% минус 100%.

5 Конструктивные требования

5.1 Конструкция счетчика удовлетворяет требованиям ГОСТ 31818.11-2012.

5.2 Отверстия для зажима проводов имеют диаметром не менее:

- силовых цепей – не менее 6,5 мм;
- интерфейсных цепей – не менее 1,6 мм.

5.3 Схема подключения счетчиков и маркировка выводов приведены в Приложении В.

5.4 Габаритные размеры указаны в Приложении Б.

6 Требования надежности

6.1 Средняя наработка на отказ Тср счетчика не менее 318160 ч.

6.2 Установленный срок службы счетчика не менее 32 года.

6.3 Межповерочный интервал счетчика – 16 лет.

7 Требования стойкости к внешним воздействиям

7.1 Счетчик устойчив к относительной влажности, установленной в п.6.2 ГОСТ 31818.11-2012.

7.2 Счетчик выдерживает предельные температурные условия хранения и транспортировки от минус 40 °С до 70 °С.

7.3 Счетчик соответствует требованиям прочности к механическим воздействиям в соответствии с п. 5.2.2 ГОСТ 31818.11-2012.

8 Требования к электромагнитной совместимости

8.1 По электромагнитной совместимости счетчик соответствует требованиям п. 7.5 ГОСТ 31818.11-2012.

9 Краткое описание счетчика с указанием технологии его изготовления, типов примененных в конструкции материалов, испытательной базы, системы контроля качества изделий.

Счетчик электрической энергии однофазный электронный многофункциональный конструктивно состоит из следующих частей:

- основание корпуса электросчетчика (пластик LG Chem AF366F 8S356-A светло-серый (RAL 7035)).
- Защелка (пластик LG Chem AF366F 8S356-A светло-серый (RAL 7035)).
- Клеммная колодка (пластик АБС Tevalon ABS Black 9005/HFA950HT, черный), в которую собираются клеммы, винты и поджимная пластина.
- Реле со встроенным шунтом, Oswell R618-120-12-S150-01* для счетчиков с максимальным током 100А; или Oswell R617-80-12-S250-01* для счетчиков с максимальным током 60А.
- Трансформатор тока с иммунитетом от постоянной составляющей в цепи тока Oswell DCT108W-A1* для счетчиков с максимальным током 100А; или Oswell DCT106W-A3* для счетчиков с максимальным током 60А.
- Плата с установленными компонентами ЮТЛИ.422821.009(14)-XX, где XX – исполнение платы в зависимости от набора интерфейсов.
- Панель лицевая (Поликарбонат CarBomix - 20UV ОД (прозрачный)), на которую напрессована стальная платина для фиксации оптопорта на счетчике. В лицевую панель установлен Шильд-вставка ЮТЛИ.754463.235-XX, где XX – исполнение счетчика в зависимости от набора интерфейсов. На шильде напечатана вся необходимая информация методом лазерной печати.
- Крышка ЮТЛИ.735215.006 (Поликарбонат CarBomix - 20UV ОД (прозрачный)), на котором методом ультрафиолетовой печати нанесена схема включения счетчика.
**могут использоваться компоненты других производителей, успешно прошедшие испытания и установленные аналогами.*

Плата ЮТЛИ.422821.009(14)-XX проходит несколько этапов изготовления:

- Монтаж smd-компонентов на линии поверхностного монтажа с контролем качества пайки и правильности установки компонентов на устройстве оптической инспекции.
- Монтаж на работе штыревых компонентов.
- Ручной монтаж компонентов, которые нельзя смонтировать на работе.

Далее плата поступает в цех сборки электросчетчиков и проходит следующие этапы в процессе выпуска счетчика:

- Проверка на тестовом стенде: проверка потребления платы по цепям питания, программирование, проверка работы интерфейсов, проверка работы измерительной части схемы, калибровка часов реального времени, проверка работы импульсных выходов, проверка энергонезависимой памяти, датчиков вскрытия и датчика магнитного поля.
- Сборка в корпус электросчетчика, монтаж проводов от реле и трансформатора тока.
- Проверка электрической прочности счетчика, с помощью установки УПУ-5М между соединенными вместе контактами 1-4 и соединенными вместе контактами 5-12 подается на 1 минуту напряжение 4000 В переменного тока.
- Проверка счетчика в сборе на рабочем месте 220В – проверка работы блока питания, еще раз проверка интерфейсов, проверка работы реле, запись сетевого адреса счетчика, проверка точности калибровки часов реального времени, запись требуемого тарифного

расписания, запись режимов индикации, очистка накопленных и текущих ошибок, очистка журнала событий.

- Метрологическая настройка на поверочной установке МТЕ1.
- Метрологическая поверка на поверочной установке МТЕ1.
- Тестирование связи для исполнений с PLC, GSM, радио.
- Проверка ОТК – запускается скрипт проверки основных параметров и просмотр результатов предыдущих этапов.
- Распечатка и заполнение РЭ, совмещенного с паспортом, упаковка.

Испытательная база представлена следующим оборудованием:

- Поверочная установка МТЕ1 с эталоном второго разряда SWS1.3 (класс точности 0,1%, диапазон измеряемого тока 0,01А -120А, диапазон измеряемого напряжения 30-300 В переменного тока.
- Климатическая камера МНК-120АК, диапазон температур от минус 40 до 150 оС и относительная влажность до 98 %.
- Частотомер ЧЗ-84, используется для точного измерения периода частоты часов реального времени.
- Универсальная пробойная установка УПУ-5М, диапазон выходного напряжения (постоянного и переменного) от 200 до 6000 В.
- Стенд для определения влияния постоянного тока и четных гармоник согласно Приложению А ГОСТ 31819.21-2012.
- Стенд для подачи большого тока, диапазон тока до 300А.

Система контроля качества выпускаемых электросчетчиков состоит из следующих этапов:

- Входной контроль поступающей продукции проводится на основании рабочей инструкции **РИ ЮТЛИ.004.003-22 Проведение входного контроля**
- Управление процессами производства осуществляется технологическими инструкциями и процессами. Подавляющее число операций автоматизировано и исключают влияние человеческого фактора.
- 3 Управление несоответствующей продукцией в процессе производства регламентировано и выполняется согласно **СТП ПП ЮТЛИ.005.004-23 Управление несоответствующей продукцией**
- Обработка обращений клиентов регламентировано и выполняется согласно **СТП ПП ЮТЛИ.004.002-21 Обработка обращений клиентов по качеству продукции и внутренних претензий ТВХ**
- Управление внесениями изменений в документацию регламентировано и выполняется согласно **СТП ПУ ЮТЛИ.001.004-21 Разработка, внедрение и изменение документации системы менеджмента качества**

10 Описание принципа работы счетчика

Структурная схема счетчика показана на рисунке 1.

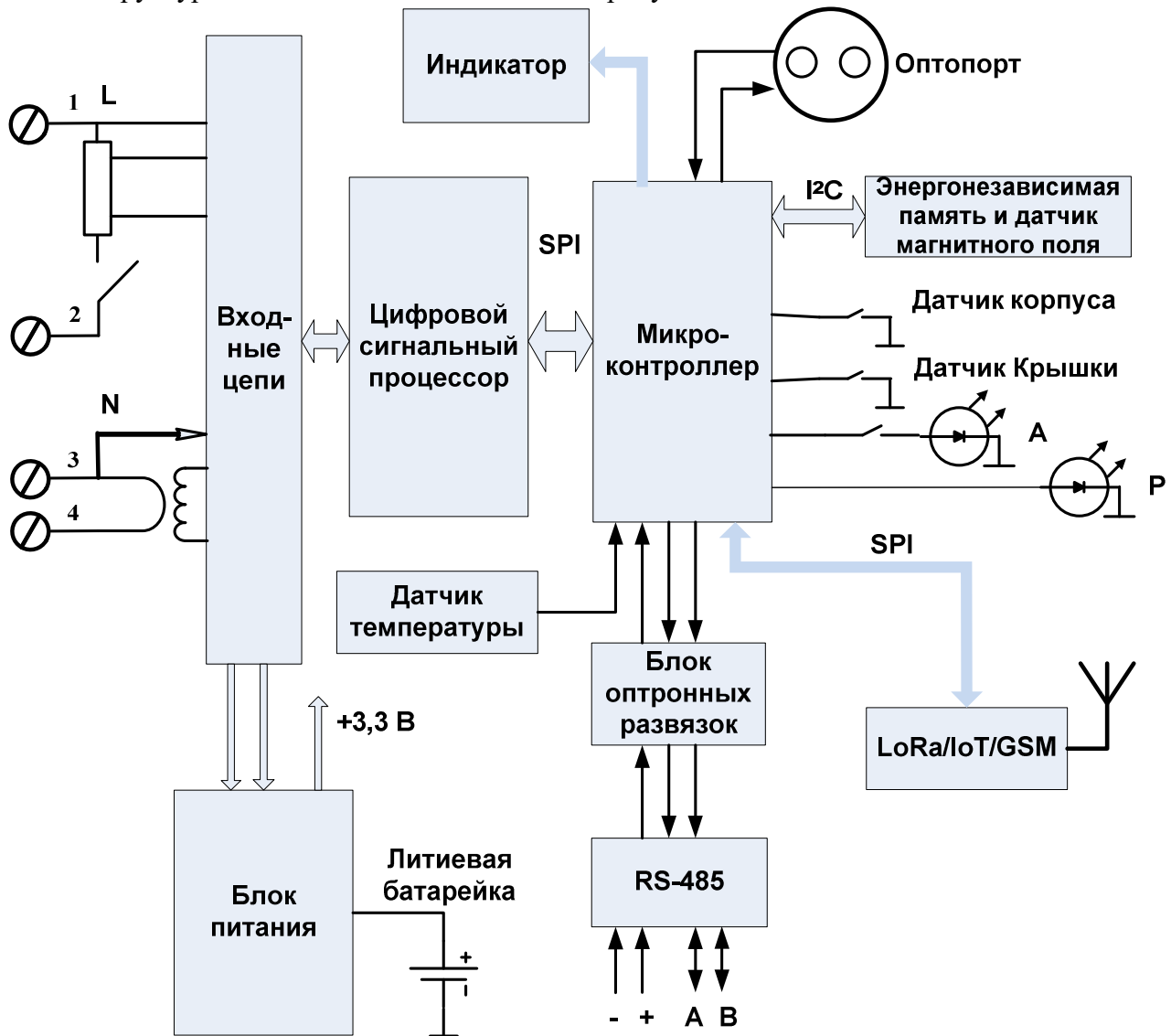


Рисунок 1.

Микроконтроллер управляет всеми узлами счетчика. В его памяти хранится как собственно программа счетчика, так и калибровочные коэффициенты, и таблица термокоррекции часов реального времени. Изменение калибровочных коэффициентов и таблицы термокоррекции возможно только в технологическом процессе выпуска счетчика. После записи калибровочных коэффициентов, заводского номера и паролей доступа по интерфейсу доступ на запись коэффициентов блокируется. Обмен с узлами счетчика осуществляется через следующие интерфейсы:

- С цифровым сигнальным процессором (далее ЦСП) – через интерфейс SPI;
- С энергонезависимой памятью (далее EEPROM) и датчиком магнитного поля – через интерфейс I2C;
- С драйвером интерфейса RS-485 по интерфейсу UART через оптронную гальваническую развязку по сигналам RXD, TXD и RTS.
- С радиотрансиверами по интерфейсу SPI либо по интерфейсу UART.

Входное напряжение подается на резистивный делитель, выход которого подключен к аналого-цифровому преобразователю (далее АЦП) канала напряжения ЦСП. Ток в цепи фазного провода проходит по шунту, создавая падение напряжения, которое подается на АЦП первого канала тока. Ток в цепи нейтрального провода проходит через токовый трансформатор,

вторичная обмотка которого подключена к нагрузочным измерительным резисторам. Напряжение с измерительных резисторов подается на АЦП второго канала тока.

ЦСП, получив от АЦП код напряжения и коды тока, производит расчет действующих значений тока и напряжения, а также мгновенных значения активных, реактивных и полных мощностей в каналах цепей нейтрального и фазного провода. Значение реактивной мощности вычисляется в ЦСП методом умножения мгновенного значения напряжения на мгновенное значение тока четверть периода сетевого напряжения назад (используется цифровая линия задержки). В ЦСП имеются сумматоры, где накапливаются мгновенные активные, реактивные и полные мощности. ЦСП также определяет действующие значения токов и напряжения методом суммирования квадратов мгновенных значений, интегрированием и извлечением корня. ЦСП проводит сравнение значений активной энергии в каналах нейтрального и фазного провода. Базовым каналом является канал тока фазы, но если активная энергия в цепи нейтрального провода превышает активную энергию в цепи фазы, то базовым становится канал нейтрали.

Через каждую 1 секунду микроконтроллер считывает с ЦСП накопленную активную, реактивную и полную энергию. Микроконтроллер производит суммирование и накопление активной и реактивной энергии в энергонезависимой памяти в соответствии с текущим тарифом во всех массивах базы данных. Также в энергонезависимой памяти сохраняются профили мощности и журналы событий. По знакам активной и реактивной энергии определяется номер квадранта полной мощности. ЦСП также производит генерацию поверочных импульсов для активной и реактивной энергии. Микроконтроллер в зависимости от установленного режима отправляет эти импульсы на импульсное выходное устройство счетчика - светодиод. Имеются 5 режимов работы: телеметрический или поверочный по активной энергии, выход частоты 512 Гц, работы: телеметрический или поверочный по реактивной энергии. Длительность импульсов в телеметрическом режиме – 80 мс; в поверочном режиме – в зависимости от частоты следования импульсов, но не короче 1 мс.

Микроконтроллер имеет встроенные часы реального времени, обеспечивающие точность хода не хуже $\pm 0,5$ секунд в сутки в нормальных условиях. Для обеспечения требуемой точности хода часов во всем температурном диапазоне на плате счетчика имеется датчик температуры. В зависимости от измеренной температуры микроконтроллер меняет коэффициент коррекции часов реального времени. Таким образом достигается точность хода часов не хуже $\pm 3,0$ сек в сутки во всем рабочем диапазоне температур. Для обеспечения хода часов при отсутствии сетевого напряжения, в счетчике имеется резервный источник питания – литиевая батарея со сроком службы не менее 16 лет. Также эта литиевая батарея обеспечивает работу датчиков вскрытия корпуса и клеммной колодки и индикацию потребленной энергии при отсутствии питания.

Датчики вскрытия корпуса счетчика и датчик вскрытия крышки клеммной колодки фиксируют в журнале событий время и дату вскрытия/закрытия, в том числе и при отсутствии напряжения сети.

Для отображения измеренных и накопленных данных на плате счетчика установлен жидкокристаллический индикатор (ЖКИ). Режимы работы ЖКИ приведены в Приложении Г. Индикатор работоспособен во всем температурном диапазоне работы счетчика от минус 40 °С до +60 °С. Управление режимами ЖКИ осуществляется с помощью кнопки. Данная кнопка служит также для включения счетчика при отсутствии сетевого питания. В этом режиме возможно считывание накопленных показаний счетчика.

Для питания узлов счетчика имеется блок питания, который вырабатывает напряжение +3,3 В для питания основной схемы.

Счетчик в зависимости от исполнения имеет цифровые каналы связи – интерфейс RS-485, оптопорт, радиоинтерфейс. Интерфейс RS-485 имеет гальваническую изоляцию от входных цепей. Электрическая прочность изоляции составляет 4000 В (действующее значение). В драйвере интерфейса RS-485 использована микросхема с нагрузочной способностью на 256 входов. Это означает, что к шине интерфейса можно подключить до 255 счетчиков данного типа.

11 Подготовка к использованию

11.1 Подготовка изделия к установке на месте эксплуатации

Счетчики, выпускаемые предприятием – изготовителем, имеют заводские установки по умолчанию, приведенные в таблице 7. При заказе счетчиков потребитель может изменить установки, прислав свои требования. Примеры листов заказа для учета по одному, двум и трем тарифам можно скачать с сайта www.pulsarm.ru.

Таблица 7

<i>Наименование</i>	<i>Значение</i>
Сетевой адрес	Равен заводскому номеру
Пароль доступа 1 уровня	111111
Пароль на чтение (LLS)	123456
Пароль на чтение (HLS)	123456
Тарифное расписание	С 7:00 до 23:00 – 1 тариф С 23:00 до 7:00 – 2 тариф
Календарь нестандартных дней	Не установлен
Дата и время	UTC+3
Период индикации	5 сек
Режим индикации	циклический
Разрешенные режимы индикатора	
Активная потребленная энергия по тарифу 1	да
Активная потребленная энергия по тарифу 2	да
Текущее время	да
Текущая дата	да
Уставки по напряжению:	
<i>ННДЗ</i>	218 В
<i>ВНДЗ</i>	242 В
<i>НПДЗ</i>	207 В
<i>ВПДЗ</i>	253 В
Уставки по частоте:	
<i>ННДЗ</i>	49,8 Гц
<i>ВНДЗ</i>	50,2 Гц
<i>НПДЗ</i>	49,6 Гц
<i>ВПДЗ</i>	50,4 Гц
Уставка по току	60 (100) А *
Уставка по мощности	13800 (23000) Вт *

Примечание: в скобках указано значение для счетчика с максимальным током 100 А.

Перед установкой счетчика на объект необходимо изменить заводские установки, если они не удовлетворяют потребителя. Перепрограммирование можно произвести через цифровой интерфейс с применением компьютера и программы-конфигуратора «DeviceAdjuster.exe». По умолчанию ЖКИ находится в циклическом режиме – идет автоматическое переключение режимов отображения, период индикации равен 5 секундам.

Если счетчик будет эксплуатироваться при температуре ниже минус 20 °С, то необходимо установить время циклической смены показаний не менее 10 секунд.

ВНИМАНИЕ! Перед установкой счетчика на объект необходимо изменить пользовательский пароль для предотвращения несанкционированного доступа к программируемым параметрам счетчика через интерфейсы связи!

Перед установкой счётчика выполните внешний осмотр с целью выявления механических повреждений корпуса прибора, наличия и сохранности пломб. Если прибор находился в условиях, отличных от условий эксплуатации, то перед вводом в эксплуатацию необходимо выдержать его в указанных условиях не менее 2 ч.

ВНИМАНИЕ! При обнаружении неисправности счетчика эксплуатация прибора запрещена!

11.2 Монтаж

Подключить счетчик учета электроэнергии к однофазной сети переменного тока с номинальным напряжением, указанным на шильде на лицевой панели счетчика. Необходимо снять крышку клеммной колодки и подключить провода согласно схеме включения в приложении В настоящего описания.

При монтаже счетчика провод необходимо очистить от изоляции так, чтобы не допустить попадание изолированного участка провода в зажимы, а также выступ за пределы колодки оголенного участка провода. Диаметр, подключаемых к счетчику проводов: не более 6,5 мм для силовых и 1,6 мм для сигнальных. Многожильный провод необходимо обжать наконечником соответствующего диаметра. Вставить провод в контактный зажим без перекосов. Сначала затягивают верхний винт. Легким подергиванием провода убеждаются в том, что он зажат. Затем затягивают нижний винт. После первой затяжки выждать несколько минут и подтянуть провода ещё раз (сначала подтянуть верхний винт, потом нижний). Рекомендуемый момент затяжки винтов клеммной колодки составляет 1 Н·м.

Все многофункциональные счетчики ПУЛЬСАР 1 имеют встроенное реле, которое по необходимости разрывает соединение между контактами 1 и 2. Установка режима работы реле осуществляется при помощи специальной перемычки согласно таблице состояния реле («Блок.») в приложении В.

Универсальное основание корпуса позволяет осуществлять монтаж прибора как на плоскую поверхность при помощи тех винтов, так и на DIN-рейку (DIN-рейка - тип TH35 согласно ГОСТ Р МЭК 60715-2003). Габаритные размеры указаны в ПРИЛОЖЕНИИ Б.

ВНИМАНИЕ! Фазное напряжение, подводимое к параллельной цепи счетчика не должно превышать 265 В.

ВНИМАНИЕ! Ток в последовательной цепи счетчика не должен превышать максимальный ток счетчика.

ВНИМАНИЕ! Подключение всех цепей счетчика производить при обесточенной сети!

11.3 Подключение интерфейсов

Счетчик обменивается информацией с внешними устройствами через оптический порт и дополнительные интерфейсы в соответствии с протоколом СПОДЭС или протоколом ПУЛЬСАР.

11.3.1 Подключение через интерфейс RS-485

Исполнения счетчиков, имеющие интерфейс RS-485, позволяют объединить на одну общую шину до 255 счетчиков. Схема подключения счетчика(-ов) к устройству сбора и передачи данных (далее УСПД) указана на рисунке Р2.

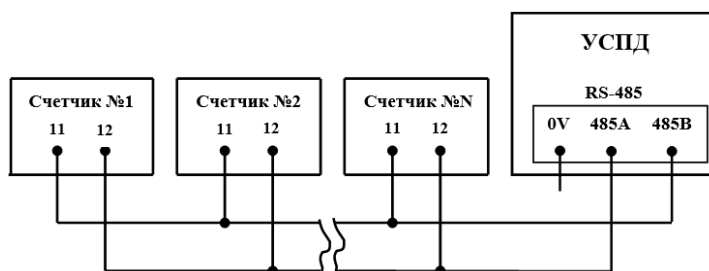


Рисунок 2 - Схема подключения счетчиков к УСПД

Если длина линии связи превышает несколько десятков метров стоит использовать следующие рекомендации:

- для связи счетчиков с УСПД применять экранированную витую пару с волновым сопротивлением $\rho = 120 \text{ Ом}$.
- экран витой пары заземлять в одной точке со стороны УСПД.
- на физических концах линии связи устанавливать согласующие резисторы $120 \text{ Ом} \pm 5 \%$ мощностью не менее $0,25 \text{ Вт}$.

11.3.2 Подключение через интерфейс GSM

Счетчики в исполнении, имеющие интерфейс GSM, включают модуль следующих вариантов:

- GSM (2G или выше);
- NB-IoT;
- NB-IoT + GSM.

Для подключения необходима SIM-карта формата микро-SIM с подключенной услугой передачи данных и положительным балансом. Карту необходимо вставить в слот SIM-карты, см. Приложение В.

11.3.3 Подключение через оптический порт

Оптический порт счетчика соответствует требованиям ГОСТ IEC 61107.

Для подключения к оптическому порту рекомендуется использовать оптическую головку, соответствующую требованиям ГОСТ IEC 61107, производства «ПУЛЬСАР»

<https://pulsarm.ru/products/schetchiki-elektroenergii-elektroschetchiki/komplektuyushchie/opticheskaya-schityvayushchaya-golovka/> или любого другого производителя, если она соответствует ГОСТ IEC 61107.

Для работы по оптическому порту достаточно установить оптоголовку на металлическое кольцо на крышке счетчика и подключить USB кабель к компьютеру.

11.4 Наладка

Закрывать крышку клеммной колодки. Включить сетевое напряжение. Счетчик должен перейти в рабочее состояние: последовательно появится 3 сообщения:

- «M XX-XX», где «XX-XX» - вариант исполнения и модификация счетчика;
- «src 0000» - при отсутствии ошибок метрологической части ПО;
- «Er XXXXX» - результат самодиагностики, где XXXXX – код ошибки в

шестнадцатеричном виде, каждый установленный в «1» бит которой соответствует определенной ошибке. Коды ошибок приведены в Приложении Д.

Для наладки и работы с счетчиком использовать программу «Конфигуратор устройств «Пульсар»», которую можно скачать с сайта www.pulsarm.ru.

С помощью программы-конфигуратора используя доступный канал связи подключиться к электросчетчику и проверить правильность подключения силовых цепей. Для этого необходимо установить связь со счетчиком и открыть вкладку «Вектограмма». Значения активной мощности по каналам А и В должны быть примерно одинаковы и положительны при наличии нагрузки в цепи потребителя.

Убедиться, что на индикаторе отображаются текущие показания счетчика по потребленной активной энергии (см. Приложение Г). Рекомендуется записать показания по всем 4 тарифам, даже если счетчик не планируется использовать в многотарифном режиме.

Пусконаладка на объекте заключается в следующем:

- Запись в счетчиках сетевых адресов (номеров квартир или домов);
- Установка даты и времени*;
- Запись тарифного расписания*;
- Запись режимов индикации*.

* операции выполняются, если необходимо поменять установки, сделанные на заводе-изготовителе.

11.5 Введение в эксплуатацию

Закрывать крышку клеммной колодки, и опломбировать ее пломбой энергоснабжающей организации.

Перед установкой счетчика на объект необходимо изменить заводские установки, если они не удовлетворяют потребителя. Перепрограммирование можно произвести через цифровой интерфейс с применением компьютера и программы-конфигуратора.

Если счетчик будет эксплуатироваться при крайних нижних предельных температурах, то необходимо установить время автопереключения меню не менее 10 секунд.

Внимание! Перед установкой счетчика на объект необходимо изменить пароль 1 – 20 уровня во избежание несанкционированного доступа к программируемым параметрам счетчика через интерфейсы связи!

12 Порядок работы

12.1 Ручной режим

12.1.1 В ручном режиме информация считывается визуально с индикатора счетчика.

12.1.2 После включения счетчик переходит в режим отображения активной потребленной энергии по тарифу 1.

12.1.3 Индикатор может находиться в одном из двух режимов работы: циклический режим отображения и нециклический режим отображения. По умолчанию в счетчике установлен циклический режим отображения.

В циклическом режиме идет автоматическое переключение режимов отображения. Период индикации каждого режима определен программируемым параметром “Время автопереключения меню”. По умолчанию он равен 5 секунд.

В нециклическом режиме идет ручное переключение режимов путем однократного нажатия кнопки.

В Приложении Г приведены все режимы отображения счетчика.

12.2 Дистанционный режим

12.2.1 Счетчик имеет один или несколько цифровых интерфейсов, поддерживает протокол «Пульсар» и/или протокол СПОДЭС и может эксплуатироваться в составе систем АСКУЭ.

Описание протокола «Пульсар» приведено на сайте www.pulsarm.ru.

12.2.2 Обмен по интерфейсу производится двоичными байтами.

12.2.3 Для работы в дистанционном режиме счетчик должен быть подключен к управляющей ПЭВМ через преобразователь интерфейса или модем.

12.2.4 Работа со счетчиком производится с применением программы-конфигуратора, которую можно скачать с сайта www.pulsarm.ru, или с применением программного обеспечения пользователя.

12.2.5 Программа-конфигуратор может работать под управлением ОС WINDOWS 10 и выше.

12.2.6 Программа позволяет произвести чтение и запись программируемых и информационных параметров счетчика. Полный перечень функций программы приведен в Руководстве оператора.

Примечание: чтение и запись тарифного расписания в счетчиках с радиointерфейсами LoRa возможно только через оптопорт.

13 Поверка счетчика

13.1 Поверка счетчика производится при выпуске из производства, после ремонта и наступлении межповерочного времени по методике поверки «Счетчики электрической энергии однофазные электронные Пульсар 1. Методика поверки ЮТЛИ.422821.001/1МП», утвержденной ООО «ПРОММАШ ТЕСТ».

13.2 Периодичность поверки один раз в 16 лет.

14 Техническое обслуживание

14.1 К работе по техническому обслуживанию счетчика допускаются лица организации, эксплуатирующие счетчики, изучившие настоящее руководство и прошедшие инструктаж по технике безопасности и имеющие квалификационную группу по электробезопасности не ниже 3 для электроустановок до 1000 В.

14.2 Техническое обслуживание счетчика состоит в систематическом наблюдении за работой счетчика и устранении сбоев и ошибок в работе счетчика. При включении счетчика на индикаторе появляется сообщение об ошибках формата «Er xxxxx», где xxxxx – номер ошибки. Если xxxxx не равно «0000», то это свидетельствует об ошибках счетчика. В этом случае необходимо или воспользоваться программой-конфигуратором, или, при повторном выявлении ошибок, направить счетчик в ремонт. Перечень ошибок и методы их устранения приведены в Приложении Д.

Проверку отсутствия внутренних ошибок счетчика также можно произвести путем считывания через интерфейс журнала событий (событие “Самодиагностика счетчика неуспешно”) с помощью программы-конфигуратора. Порядок считывания описан в Руководстве оператора.

14.3 Перечень работ по техническому обслуживанию и их периодичность устанавливает эксплуатирующая организация.

Обслуживание перед поверкой заключается в замене литиевой батареи.

15 Текущий ремонт

15.1 Текущий ремонт осуществляется заводом – изготовителем или юридическими и физическими лицами, имеющими лицензию на проведение ремонта счетчика.

15.2 После проведения ремонта счетчик подлежит поверке.

16 Хранение

16.1 Счетчик должен храниться в упаковке в складских помещениях потребителя (поставщика):

- температура окружающего воздуха от минус 40 до 70°C;
- относительная влажность воздуха 95% при температуре 30°C.

17 Транспортирование

17.1 Условия транспортирования счетчиков в транспортной таре предприятия – изготовителя должно соответствовать ГОСТ 22261-94 группа 4 с дополнениями:

- температура окружающего воздуха от минус 40 до 70°С;
- относительная влажность воздуха 95% при температуре 30°С.

17.2 Счетчики должны транспортироваться в крытых железнодорожных вагонах, перевозиться автомобильным транспортом с защитой от дождя и снега, водным транспортом, в герметизированных отапливаемых отсеках самолетов в соответствии с правилами перевозок, действующими на каждый вид транспорта.

17.3 При погрузочно-разгрузочных работах и транспортировании должны соблюдаться требования манипуляционных знаков на упаковке счетчика.

18 Тара и упаковка

18.1 Упаковка счетчиков, эксплуатационной и товаросопроводительной документации должно производиться в соответствии с ГОСТ 22261-94.

При поставке счетчиков в районы крайнего Севера и приравненные к ним местности должны дополнительно учитываться требования ГОСТ 15846-2002 (группа изделий - измерительные приборы, средства автоматизации, вычислительной и множительной техники, позиция 6 по таблице 1).

При поставке счетчиков на экспорт требования к таре и упаковке, кроме того, должны соответствовать хоздоговору и единому техническому руководству "Упаковка для экспортных грузов".

18.2 Счетчик упаковывают по документации предприятия – изготовителя.

19 Маркировка и пломбирование

19.1 Маркировка счетчика должна соответствовать ГОСТ 31818.11-2012 и комплекта конструкторской документации ЮТЛИ.422821.009.

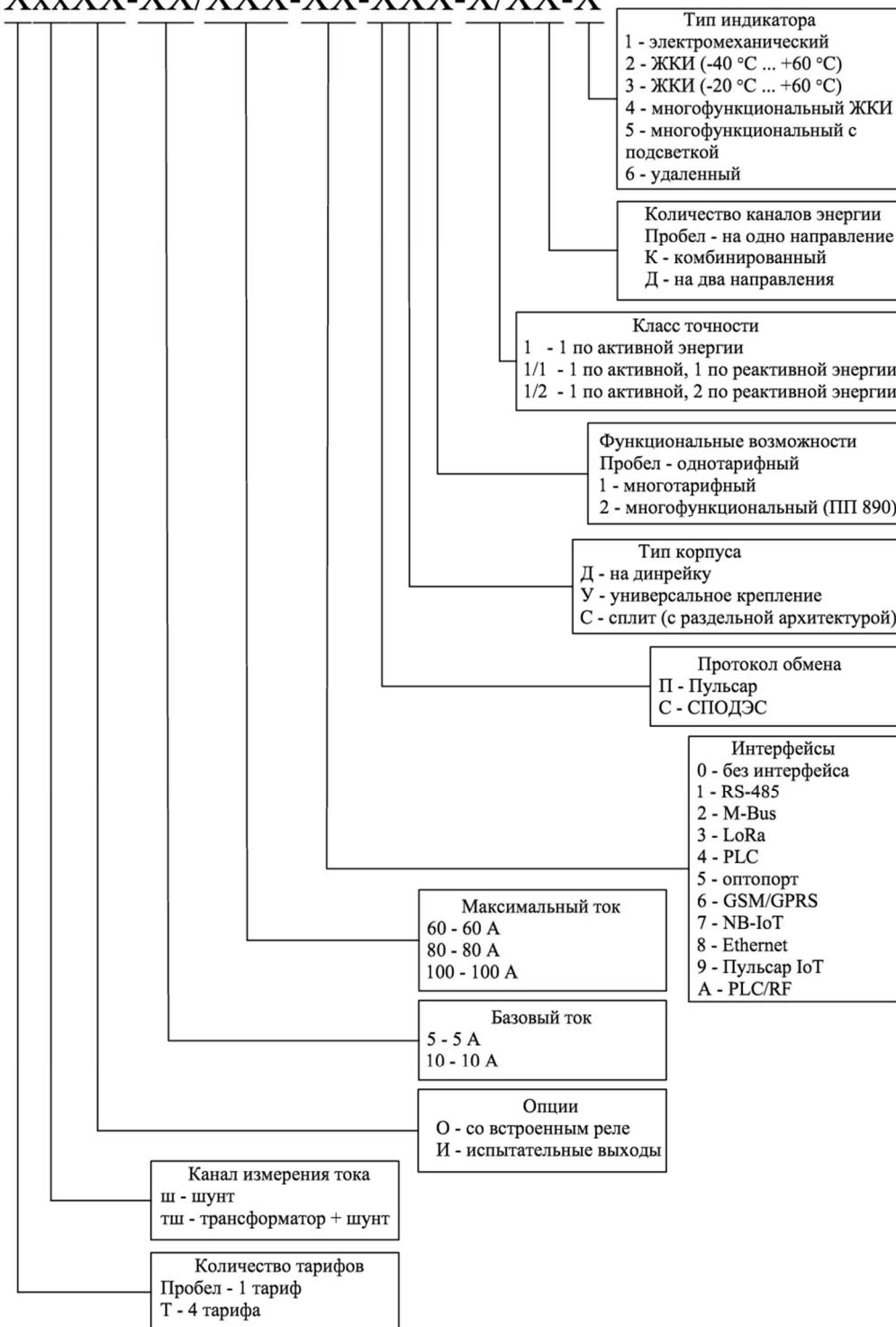
19.2 Верхняя крышка счетчика пломбируется давлением на навесную пломбу службой, отвечающей за поверку счетчика.

19.3 Защитная крышка контактной колодки пломбируется пломбой организации, обслуживающей счетчик.

Приложение А

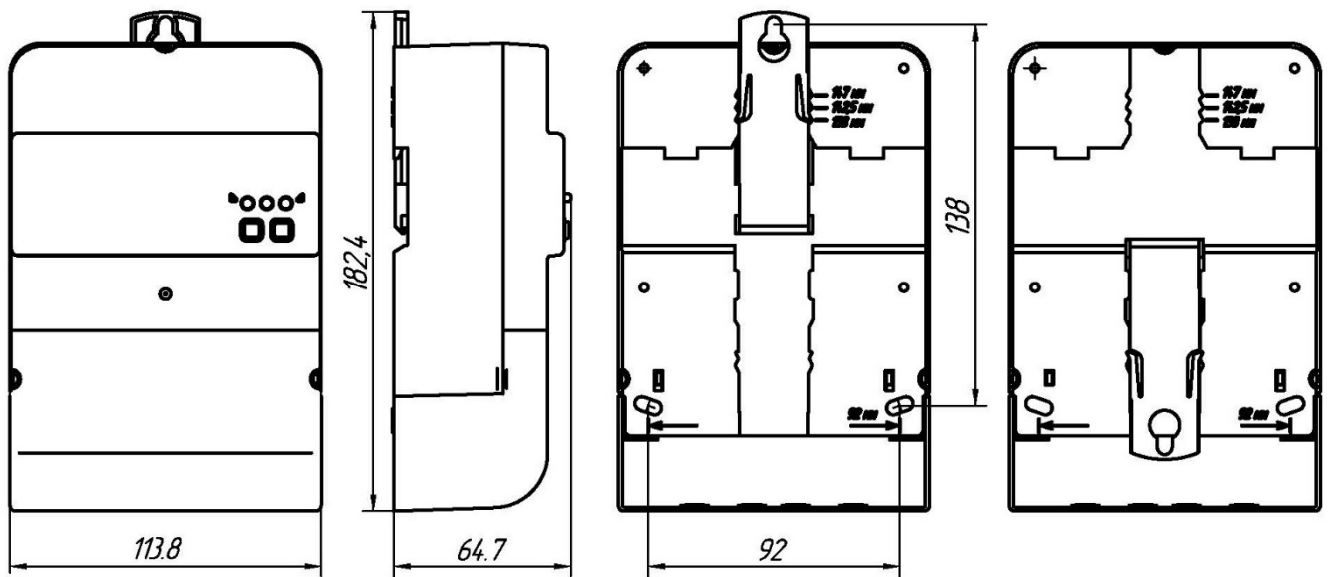
Структура условного обозначения счетчика ПУЛЬСАР 1

ПУЛЬСАР 1 XxxXX-XX/XXX-XX-XXX-X/XX-X



Приложение Б

Габаритный чертеж счетчика



Счетчик может устанавливаться либо на плоскость с креплением в трех точках, либо на DIN рейку.

Приложение В

Схема подключения и маркировка выводов счетчика

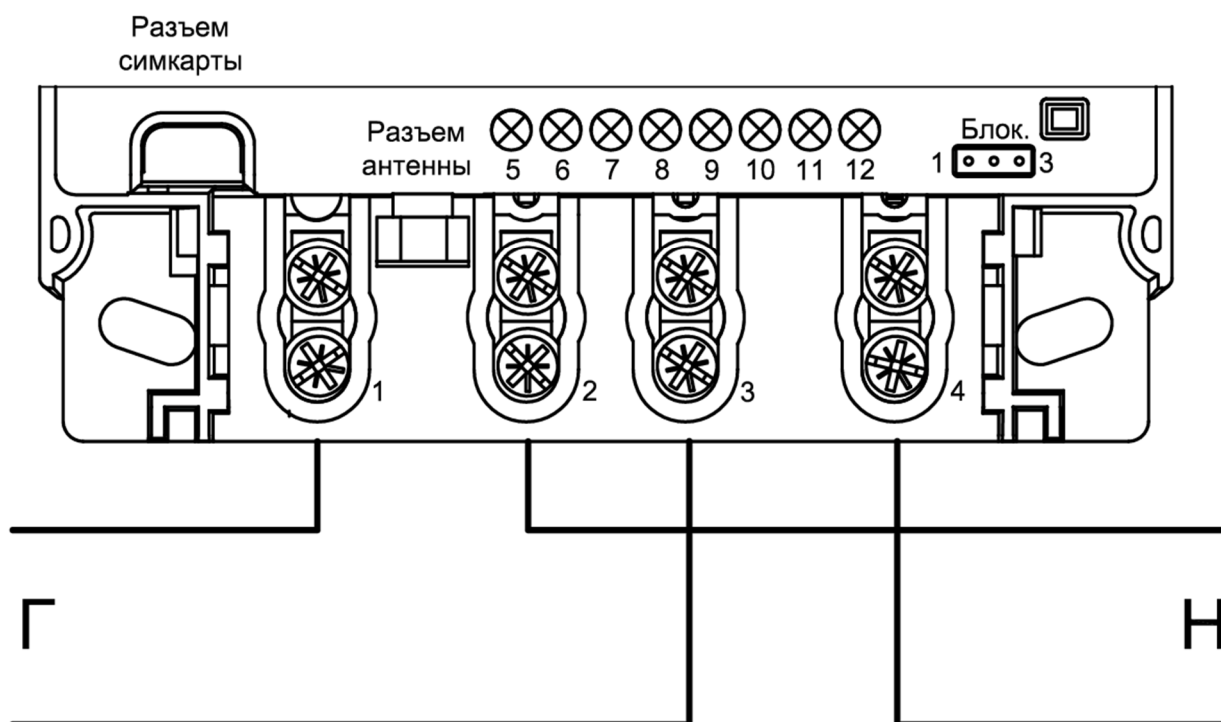


Таблица электрических подключений

№	Цепь	Назначение
5	A-	Испытательный выход активной энергии
6	A+	
7	P-	Испытательный выход реактивной энергии
8	P+	
9	0 В	Выход блока питания (опция)
10	+12 В	
11	485A	RS-485
12	485B	

Таблица состояния реле («Блок.»)

№	Положение переключки	Состояние реле
1	Отсутствует	Управление по интерфейсу разрешено
2	1-2 контакты замкнуты	Реле всегда замкнуто
3	2-3 контакты замкнуты	Реле всегда разомкнуто

Приложение Г

Режимы индикации

При старте программного обеспечения последовательно отображаются версия ПО, циклическая контрольная сумма метрологически значимой части программного обеспечения, результат самодиагностики. Далее последовательно отображаются все разрешенные режимы.

Назначение полей индикатора



Ниже приведены все возможные режимы отображения. Ограничить список режимов и задать время переключения между ними можно при заказе или с помощью программы-конфигуратор «deviceAdjuster.exe».

При старте программного обеспечения последовательно отображаются версия ПО, циклическая контрольная сумма метрологически значимой части программного обеспечения, результат самодиагностики. Далее последовательно отображаются все разрешенные режимы.

Сообщения на индикаторе при включении счетчика

Версия ПО

09.13

4. Текущее время

15-03-26

10. Реактивная мощность фазы

-2 ВАР

16. Суммарная реактивная энергия Q4

0.89 кВАр·ч

22. Тариф 2 реактивная энергия Q4

0.89 кВАр·ч

28. Тариф 4 реактивная энергия Q4

0.09 кВАр·ч

34. Суммарная активная энергия на конец последнего месяца

8.43 кВт·ч

Контрольная сумма ПО

0000

5. Температура окружающей среды

32

11. Полная мощность фазы

2 ВА

17. Тариф 1 активная энергия

4.51 кВт·ч

23. Тариф 3 активная энергия

4.51 кВт·ч

29. Небаланс токов

0.000 А

35. Тариф 1 суммарная активная энергия на конец последнего месяца

0.41 кВт·ч

Результат самодиагностики

00000

6. Коэффициент коррекции по температуре

-8

12. Текущая частота сети

50.00 Гц

18. Тариф 1 реактивная энергия Q1

2.24 кВАр·ч

24. Тариф 3 реактивная энергия Q1

5.28 кВАр·ч

30. Перечень ошибок

36. Тариф 2 суммарная активная энергия на конец последнего месяца

0.42 кВт·ч

Режимы индикации

1. Тест LED дисплея

888888 A+R T1 T2 T3 T4 Σ

7. Ток канала фазы

1.209 А

13. Коэффициент мощности

cos 1.000

19. Тариф 1 реактивная энергия Q4

0.89 кВАр·ч

25. Тариф 3 реактивная энергия Q4

0.89 кВАр·ч

31. Выданная суммарная активная энергия

0.87 кВт·ч

37. Тариф 3 суммарная активная энергия на конец последнего месяца

0.43 кВт·ч

2. Версия прошивки

0.0490 10

8. Действующее значение напряжения

230.47 В

14. Суммарная активная энергия

4.21 кВт·ч

20. Тариф 2 активная энергия

4.31 кВт·ч

26. Тариф 4 активная энергия

4.51 кВт·ч

32. Выданная суммарная реактивная энергия Q2

1.10 кВАр·ч

38. Тариф 4 суммарная активная энергия на конец последнего месяца

0.40 кВт·ч

3. Текущая дата

10.04.23

9. Активная мощность фазы

0 Вт

15. Суммарная реактивная энергия Q1

2.24 кВАр·ч

21. Тариф 2 реактивная энергия Q1

5.28 кВАр·ч

27. Тариф 4 реактивная энергия Q1

5.28 кВАр·ч

33. Выданная суммарная реактивная энергия Q3

1.12 кВАр·ч

⊗ Критическая ошибка

⚠ Нарушение качества электроэнергии в текущем расчетном периоде

🔋 Батарея разряжена

⏏ Отключение потребителя

🔧 Вскрыта крышка счетчика

🔌 Вскрыта крышка клеммной колодки

⚡ Воздействие магнитного поля

N - небаланс тока, учет энергии производится по каналу нейтрали

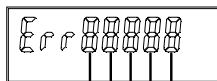
L1- небаланс тока, учет энергии производится по каналу фазы

T1...T4 - номер тарифа, по которому отображаются данные (для режимов 17-28, 35-38)

T1...T4 - номер текущего тарифа для режимов 2-13, 29, 30

Коды ошибок и методы их устранения

Код ошибки выводится на индикатор в шестнадцатеричном виде. Расшифровка кода ошибки приведена ниже. Символ «□» означает отсутствие ошибки, приведенной в последней строке, символ «●» - наличие этой ошибки.



0	□	□	□	□
1	□	□	□	●
2	□	□	□	□
3	□	□	□	●
4	□	□	□	□
5	□	□	□	●
6	□	□	□	□
7	□	□	□	●
8	□	□	□	□
9	□	□	□	●
A	□	□	□	□
b	□	□	□	●
C	□	□	□	□
d	□	□	□	●
E	□	□	□	□
F	□	□	□	●
Описание ошибки	Резерв	Резерв	Резерв	Вскрытие крышки колодки

0	□	□	□	□
1	□	□	□	●
2	□	□	●	□
3	□	□	●	●
4	□	●	□	□
5	□	●	□	●
6	□	●	●	□
7	□	●	●	●
8	●	□	□	□
9	●	□	□	●
A	●	□	●	□
b	●	□	●	□
C	●	●	□	□
d	●	●	□	●
E	●	●	●	□
F	●	●	●	●
Описание ошибки	Ошибка трансивера	Ошибка реле	Ошибка подключения	Вскрытие корпуса

0	□	□	□	□
1	□	□	□	●
2	□	□	●	□
3	□	□	●	●
4	□	●	□	□
5	□	●	□	●
6	□	●	●	□
7	□	●	●	●
8	●	□	□	□
9	●	□	□	●
A	●	□	●	□
b	●	□	●	●
C	●	●	□	□
d	●	●	□	●
E	●	●	●	□
F	●	●	●	●
Описание ошибки	Критическая ошибка тарифного блока	Ошибка тарифного блока	Ошибка даты перехода на следующее тарифное расписание	Ошибка даты-времени

0	□	□	□	□
1	□	□	□	●
2	□	□	●	□
3	□	□	●	●
4	□	●	□	□
5	□	●	□	●
6	□	●	●	□
7	□	●	●	●
8	●	□	□	□
9	●	□	□	●
A	●	□	●	□
b	●	□	●	●
C	●	●	□	□
d	●	●	□	□
E	●	●	●	□
F	●	●	●	●
Описание ошибки	Ошибка измерителя	Неисправность кварцевого резонатора	Неисправность часов	Воздействие магнитного поля

0	□	□	□	□
1	□	□	□	●
2	□	□	●	□
3	□	□	●	●
4	□	●	□	□
5	□	●	□	●
6	□	●	●	□
7	□	●	●	●
8	●	□	□	□
9	●	□	□	●
A	●	□	●	□
b	●	□	●	●
C	●	●	□	□
d	●	●	□	●
E	●	●	●	□
F	●	●	●	●
Описание ошибки	Ошибка калибровочных коэффициентов	Неисправность энергонезависимой памяти	Разряжена батарея часов реального времени	Сброс ОЗУ

Расшифровка	Методы устранения	Примечание
Сброс ОЗУ	Программное обеспечение счетчика восстановит данные без участия пользователя *	* При повторном появлении необходимо отправить счетчик в ремонт.
Разряжена батарейка часов реального времени	Поменять батарейку	
Неисправность энергонезависимой памяти	Ремонт счетчика	
Ошибка калибровочных коэффициентов	Ремонт счетчика	
Воздействие магнитного поля	Попытка воздействия на счетчик магнитным полем. Устранить воздействие	
Неисправность часов реального времени	Ремонт счетчика	
Неисправность кварцевого резонатора микроконтроллера	Ремонт счетчика	
Ошибка измерителя	Ремонт счетчика	
Ошибка даты/времени	Записать в счетчик дату/время *	
Ошибка блока даты перехода на следующее тарифное расписание	Повторно записать в счетчик дату перехода на следующее тарифное расписание*	
Ошибка тарифного блока	Программное обеспечение счетчика восстановит данные без участия пользователя *	
Критическая ошибка тарифного блока	Программное обеспечение счетчика обнулит показания*	
Вскрытие корпуса	Было вскрытие корпуса. Проверить счетчик и восстановить пломбы	
Ошибка подключения	Устранить ошибку подключения счетчика	
Вскрытие крышки колодки	Убедиться, что крышка установлена до упора	