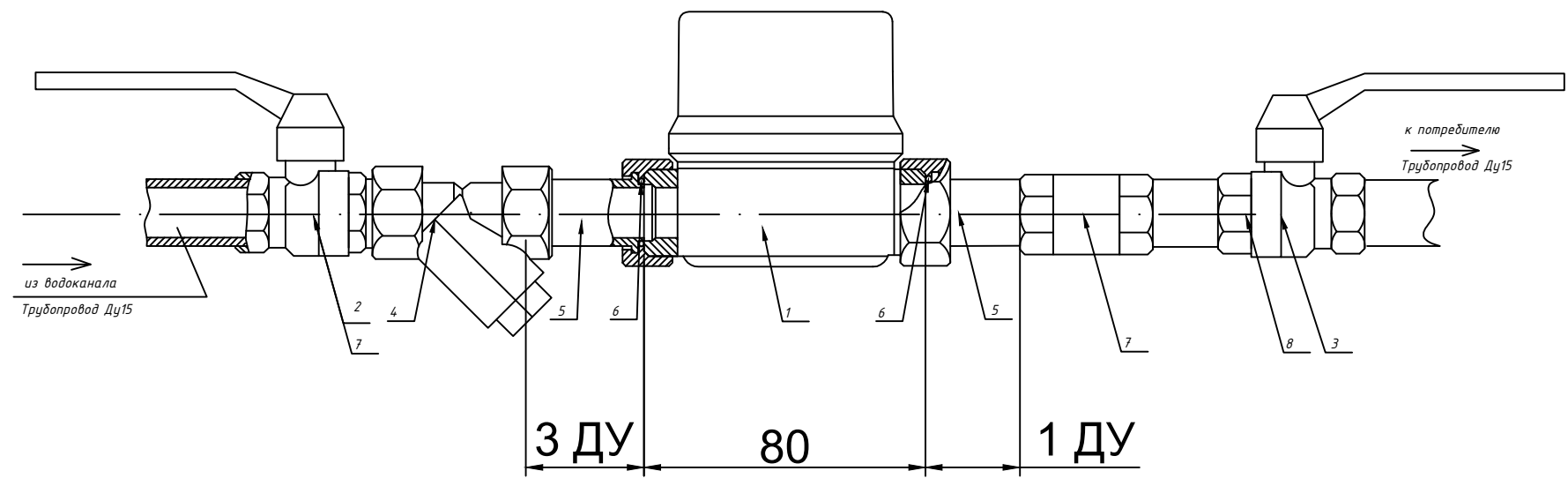


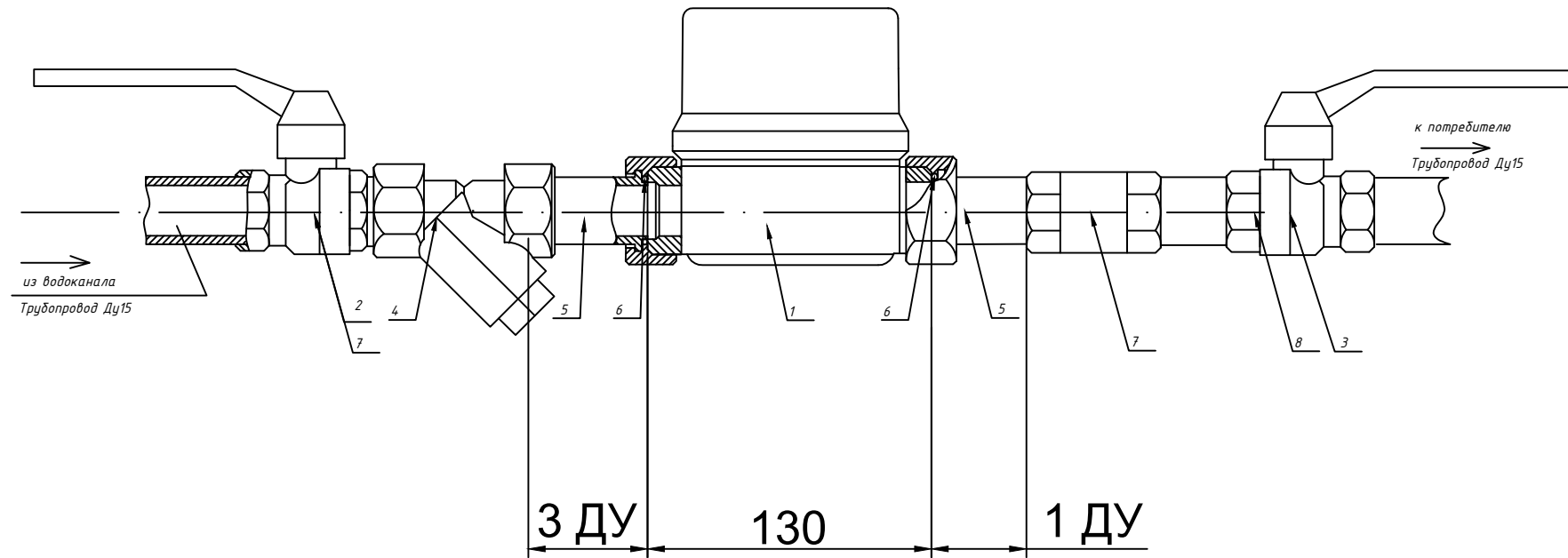
| Формат | Зона | Поз. | Обозначение        | Наименование                              | Кол. | Примечание                     |
|--------|------|------|--------------------|---|------|--------------------------------|
|        |      |      |                    | Монтажный чертеж                          |      |                                |
|        |      | 1    | ЮТЛИ.407223.003 СБ | Счетчик холодной воды "Пульсар"           | 1    | ООО НПП "ТЕПЛОДОХРАН"          |
|        |      | 2    |                    | Кран шаровой ДУ 15<br>муфтовый G1/2", F-M | 1    | покупной                       |
|        |      | 3    |                    | Кран шаровой ДУ 15<br>муфтовый G1/2", F-F | 1    | покупной                       |
|        |      | 4    |                    | Фильтр ДУ 15 PN 1,6 иПа                   | 1    | покупной                       |
|        |      | 5    |                    | Присоединитель G1/2" ДУ 15                | 2    | покупной                       |
|        |      | 6    |                    | Прокладка                                 | 2    | В комплекте с присоединителями |
|        |      | 7    |                    | Обратный клапан                           | 1    | покупной                       |
|        |      |      |                    | <u>Материалы</u>                          |      |                                |
|        |      | 7    |                    | Лен. санитарнотехническая                 |      | покупная                       |



|                |                |
|----------------|----------------|
| Инв. № подл.   | Подпись и дата |
| Взам. инв. №   | Инв. № дубл.   |
| Подпись и дата | Подп. и дата   |

|          |             |          |       |      |                          |                          |       |         |
|----------|-------------|----------|-------|------|--------------------------|--------------------------|-------|---------|
| Изм.     | Лист        | № докум. | Подп. | Дата | Узел учета ВС<br>(Ду 15) | Лит.                     | Масса | Масштаб |
| Разраб.  | Козлов      |          |       |      |                          |                          |       | 1:2     |
| Пров.    | Соколов     |          |       |      |                          |                          |       |         |
| Т.контр. | Калинкина   |          |       |      |                          | Лист                     | 1     | Листов  |
| Согл.    |             |          |       |      |                          |                          |       |         |
| Н.контр. | Соловьева   |          |       |      |                          |                          |       |         |
| Утв.     | Козлов А.В. |          |       |      |                          |                          |       |         |
|          |             |          |       |      |                          | ООО НПП<br>"ТЕПЛОДОХРАН" |       |         |

| Формат | Зона | Поз. | Обозначение        | Наименование                         | Кол. | Примечание                     |
|--------|------|------|--------------------|--------------------------------------|------|--------------------------------|
|        |      |      |                    | Монтажный чертеж                     |      |                                |
|        |      | 1    | ЮТЛИ.407223.000 СБ | Счетчик холодной воды "Пульсар" Ду20 | 1    | ООО НПП "ТЕПЛОДОХРАН"          |
|        |      | 2    |                    | Кран шаровой Ду 20                   | 1    | покупной                       |
|        |      |      |                    | муфтовый G1/2", F-M                  |      |                                |
|        |      | 3    |                    | Кран шаровой Ду 20                   | 1    | покупной                       |
|        |      |      |                    | муфтовый G1/2", F-F                  |      |                                |
|        |      | 4    |                    | Фильтр Ду 20 PN 1,6 иПа              | 1    | покупной                       |
|        |      | 5    |                    | Присоединитель G1/2" Ду 20           | 2    | покупной                       |
|        |      | 6    |                    | Прокладка                            | 2    | В комплекте с присоединителями |
|        |      | 7    |                    | Обратный клапан                      | 1    | покупной                       |
|        |      |      |                    | <u>Материалы</u>                     |      |                                |
|        |      | 8    |                    | Лен. санитарно-техническая           |      | покупная                       |



|                |                |
|----------------|----------------|
| Инв. № подл.   | Подпись и дата |
| Взам. инв. №   | Инв. № дубл.   |
| Подпись и дата | Подп. и дата   |

|          |             |          |       |      |                          |                          |       |         |
|----------|-------------|----------|-------|------|--------------------------|--------------------------|-------|---------|
| Изм.     | Лист        | № докум. | Подп. | Дата | Узел учета ВС<br>(Ду 20) | Лист                     | Масса | Масштаб |
| Разраб.  | Козлов      |          |       |      |                          | 1                        |       | 1:2     |
| Пров.    | Соколов     |          |       |      |                          |                          |       |         |
| Т.контр. | Калинкина   |          |       |      |                          | 1                        | 1     | 1       |
| Согл.    |             |          |       |      |                          |                          |       |         |
| Н.контр. | Соловьева   |          |       |      |                          |                          |       |         |
| Утв.     | Козлов А.В. |          |       |      |                          |                          |       |         |
|          |             |          |       |      |                          | ООО НПП<br>"ТЕПЛОДОХРАН" |       |         |